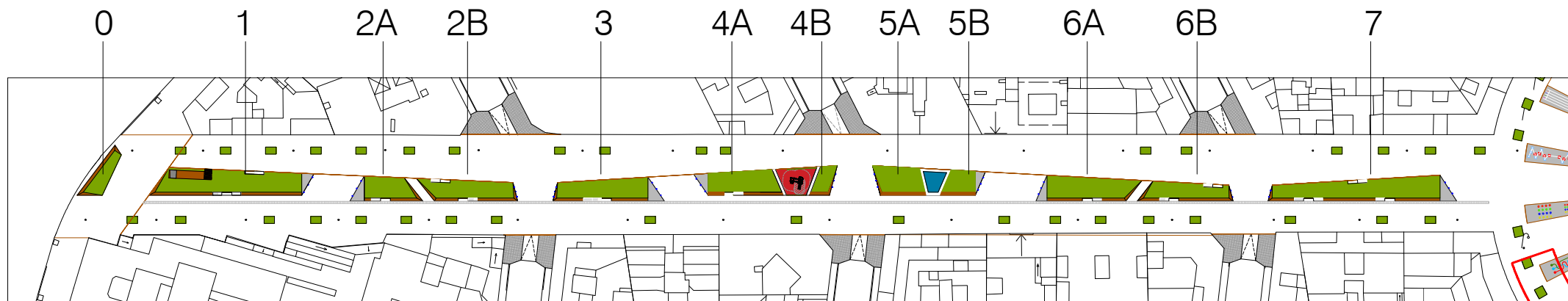


# Medición

Módulo 1	ml.	Ud. medida de plancha	Ud. extra de plancha	medida+extra de plancha
En borde jardinera	155	26	1	
En esquina	16	3	1	
Subtotal	171	29	2	31

Módulo 2	ml.	Ud. medida de plancha	Ud. extra de plancha	medida+extra de plancha
En zona bancos	8	2	1	
Subtotal	8	2	1	3

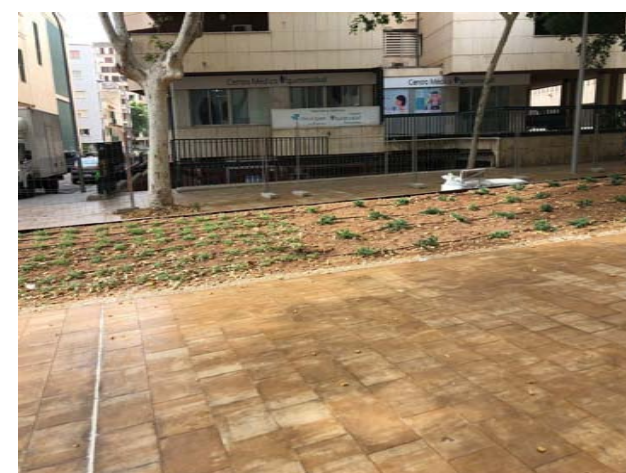
TOTAL	179	31	3	34
-------	-----	----	---	----



Actual - jardinera 0

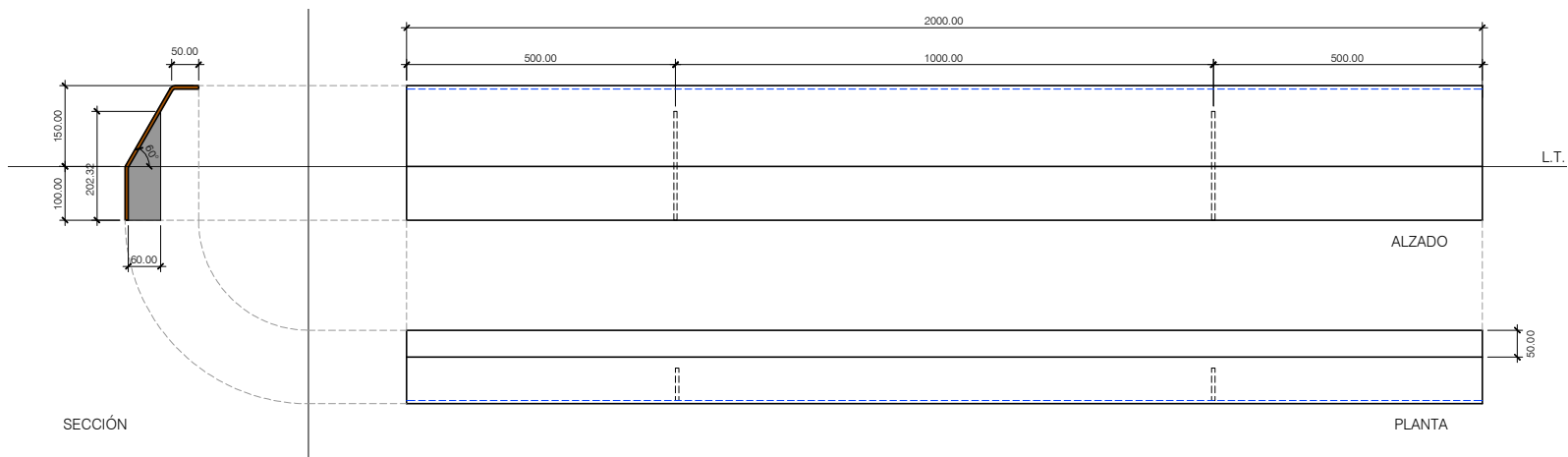


Actual - jardinera 7



Actual - jardinera 2B

PLANTA GENERAL

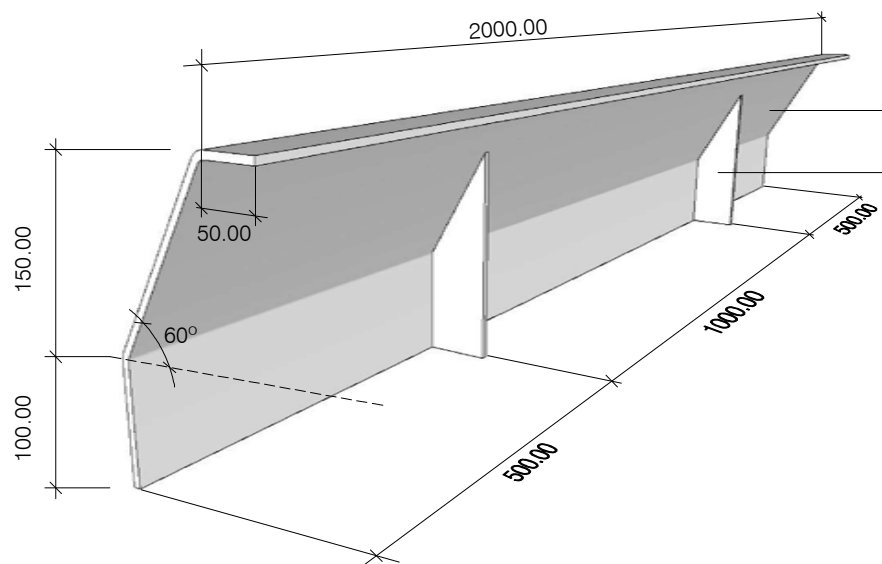


Replanteo en pletina metálica e6 mm. doblada: Módulo 1

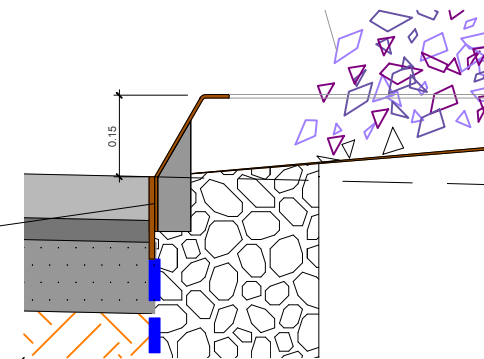
Módulo 1 metálico electrosoldado a pletina existente

Pletina metálica e6 mm. doblada

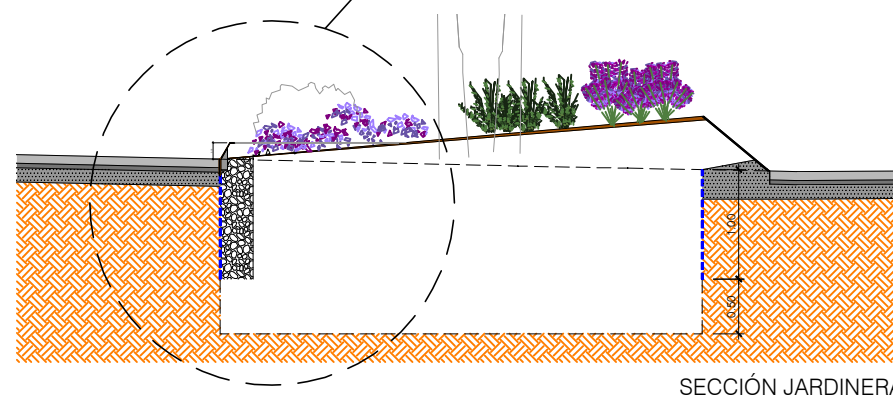
Rigidizador metálico e6 mm.



VISTA mm.

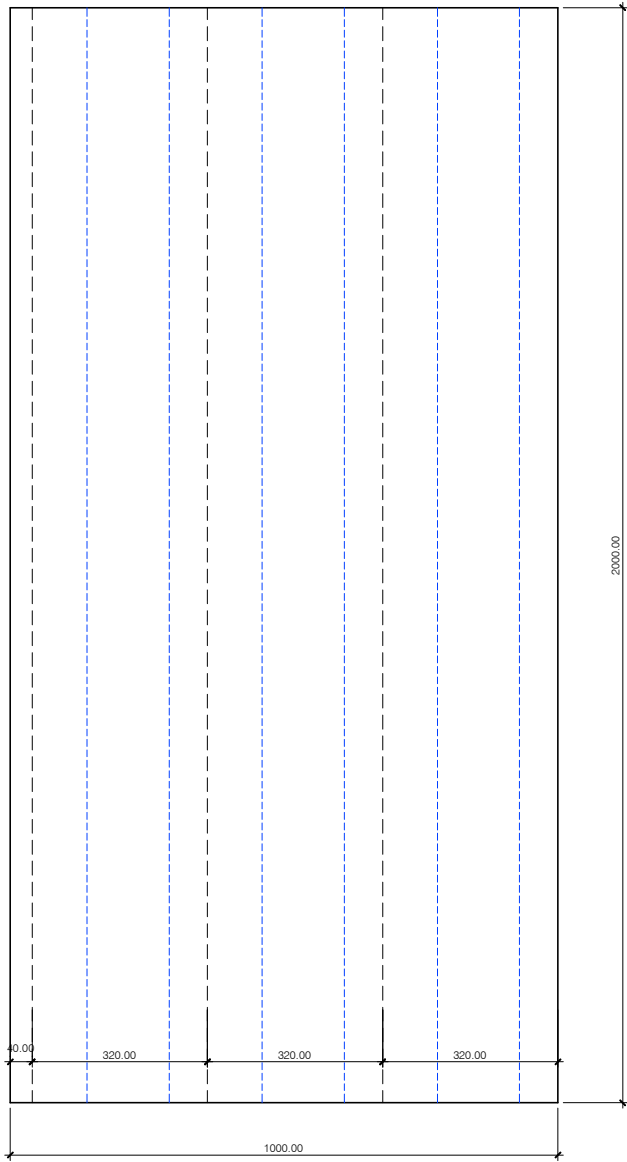
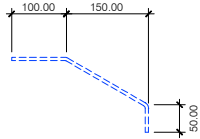


DETALLE - 1

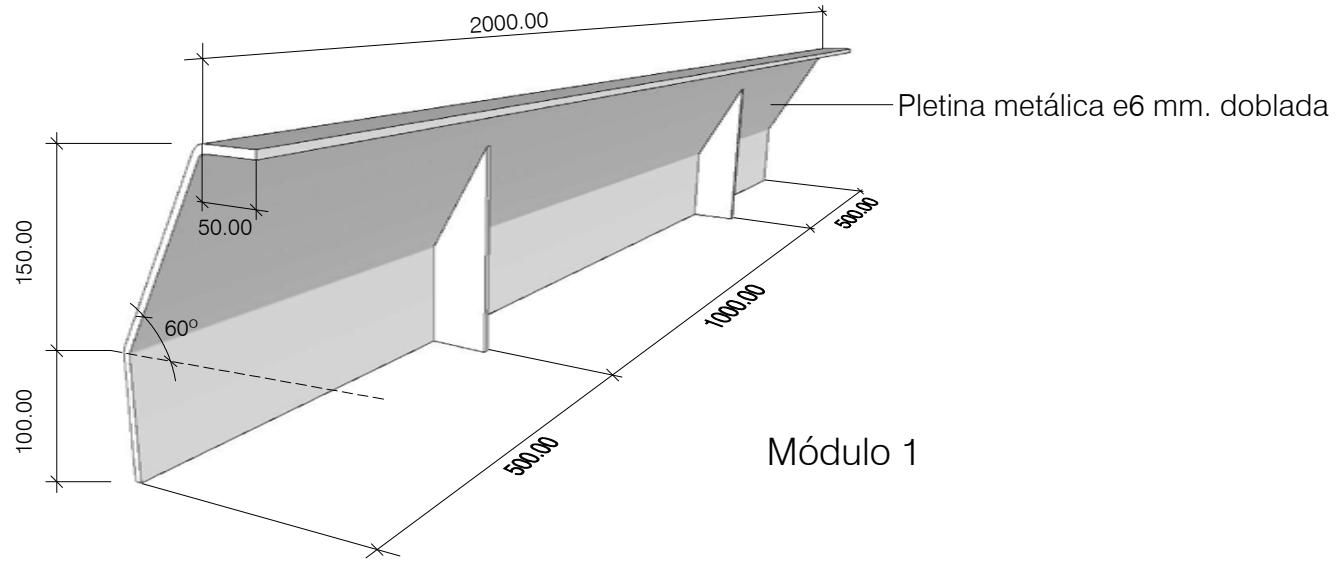


SECCIÓN JARDINERA

DESPIECE: Módulo 1



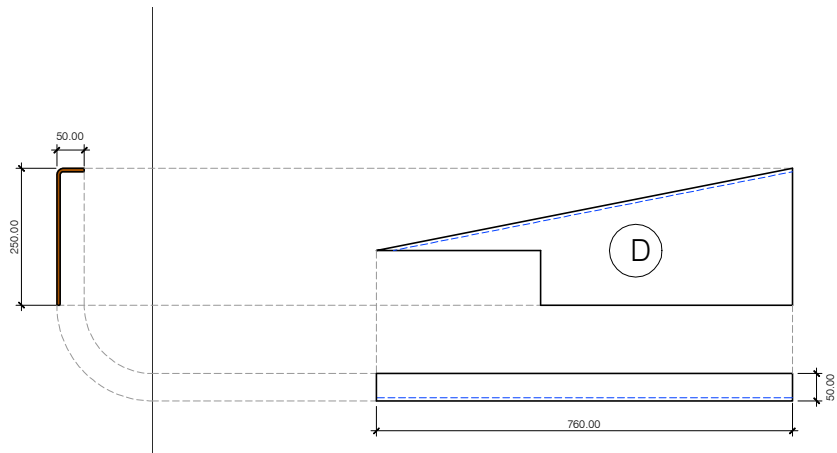
PLANCHA 2000X1000x6 mm.



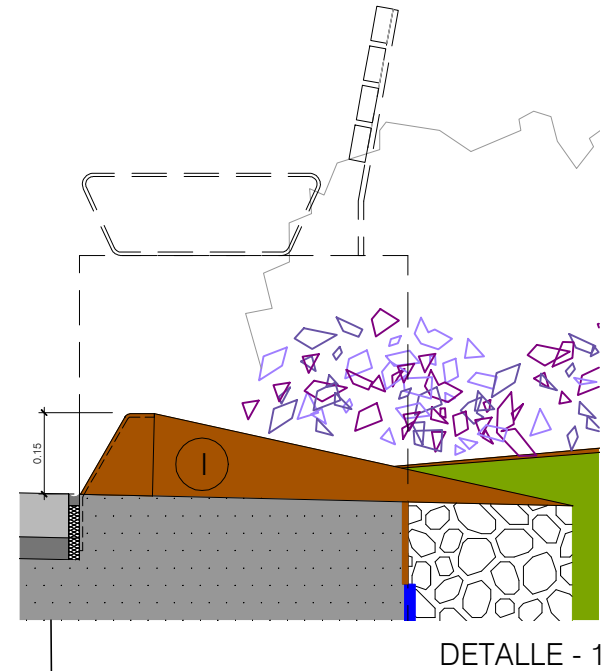
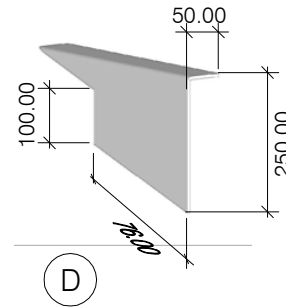
Medición

Módulo 1

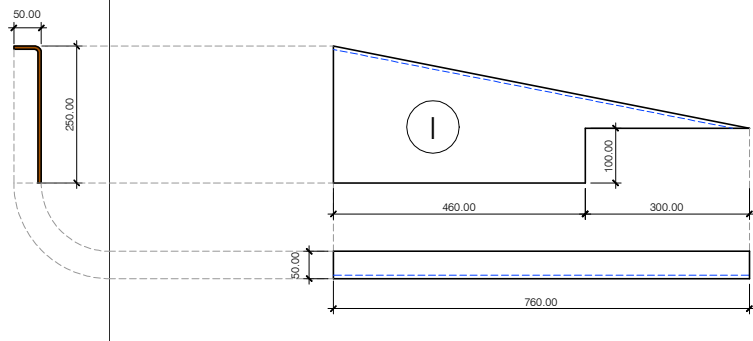
DESPIECE - PLANCHA 2000x1000x6 mm. para Módulo 1



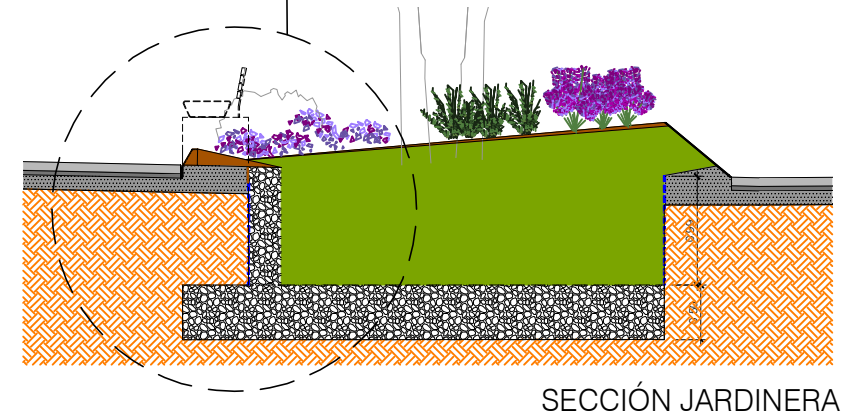
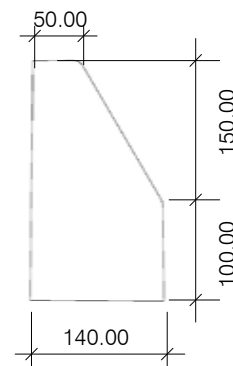
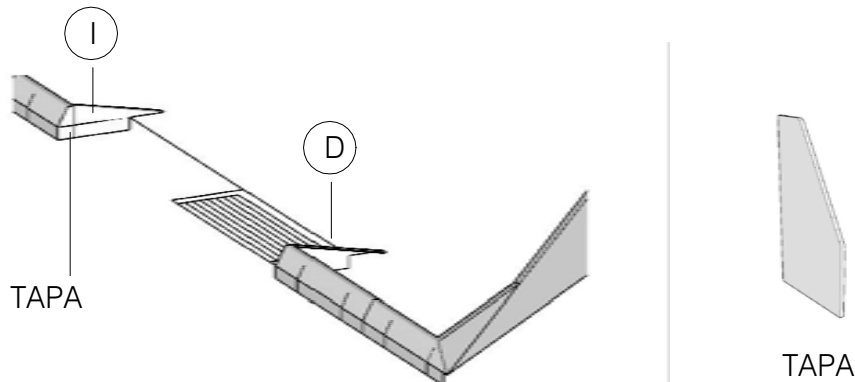
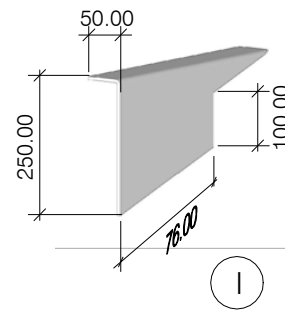
Replanteo en pletina metálica e6 mm. doblada: Módulo 2 y tapa - LADO DERECHO



DETALLE - 1



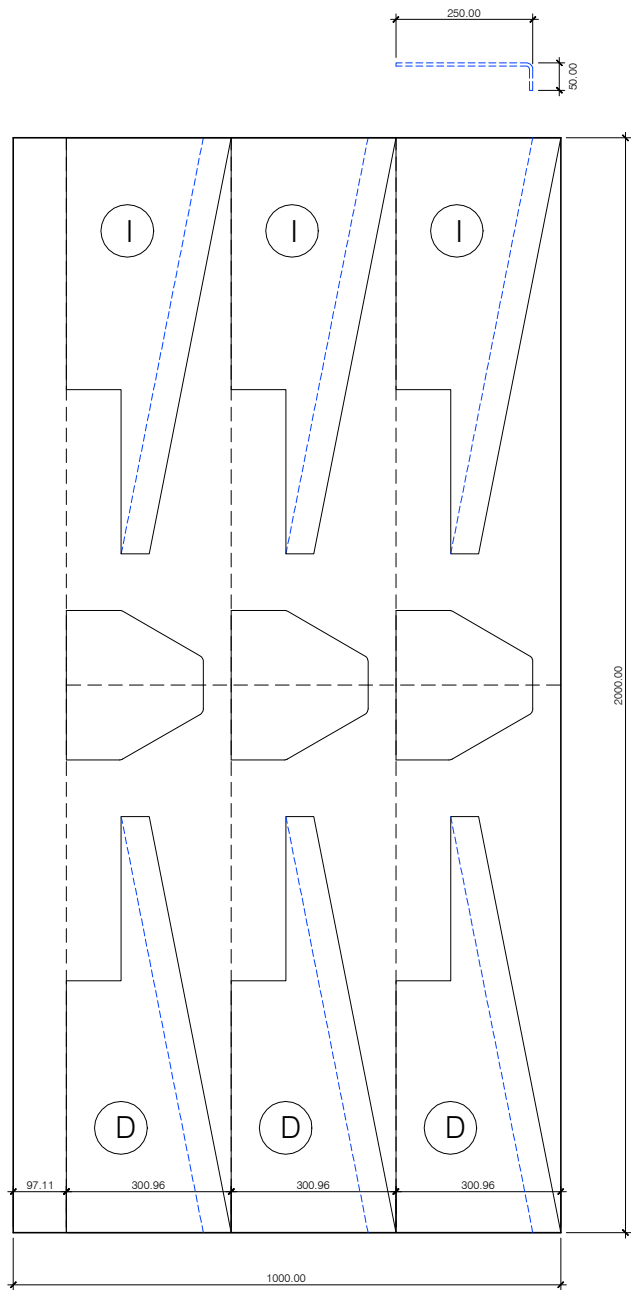
Replanteo en pletina metálica e6 mm. doblada: Módulo 2 y tapa - LADO IZQUIERDO



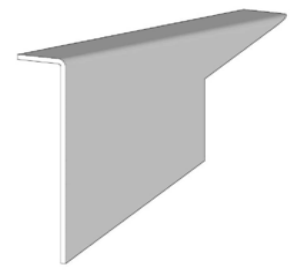
SECCIÓN JARDINERA

Emplazamiento de pieza IZQUIERDA Y DERECHA

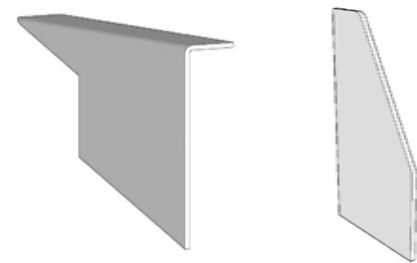
DESPIECE: Módulo 2 y tapa



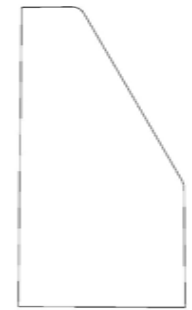
PLANCHA 2000X1000x6 mm.



I  
Módulo 2



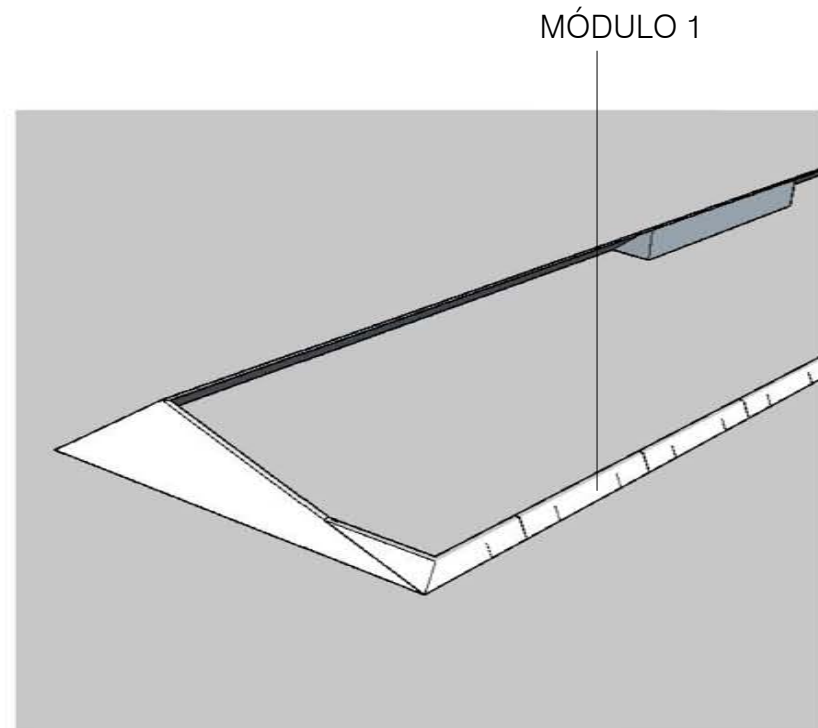
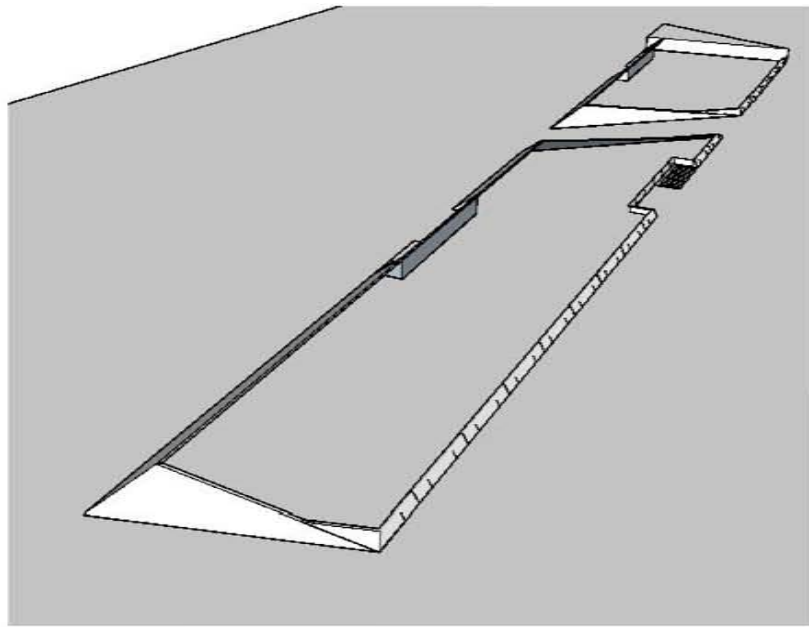
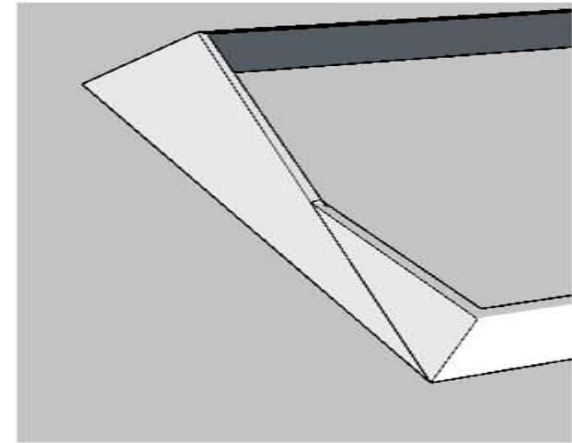
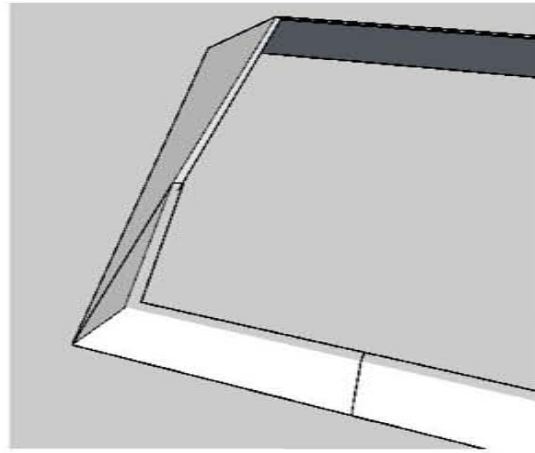
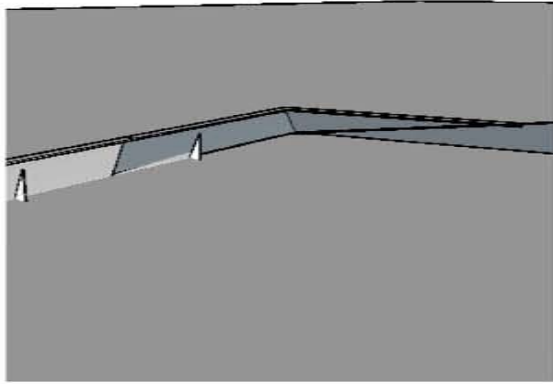
D



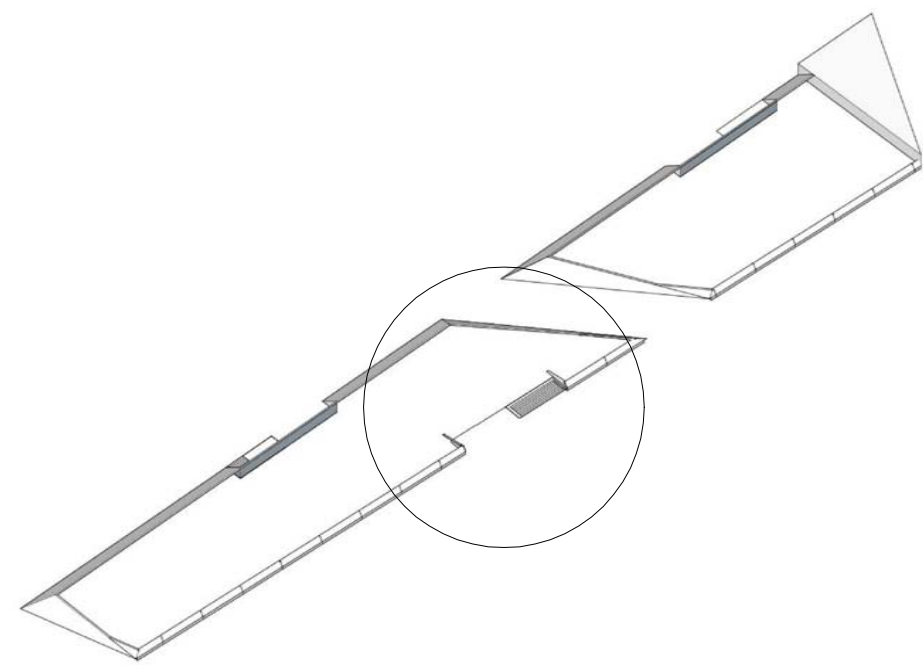
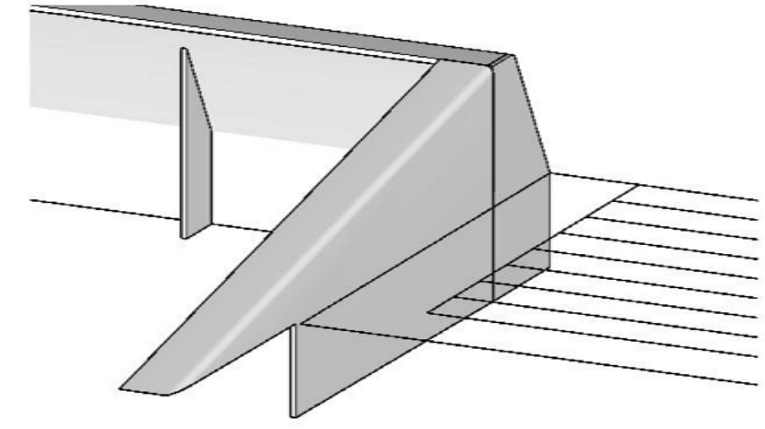
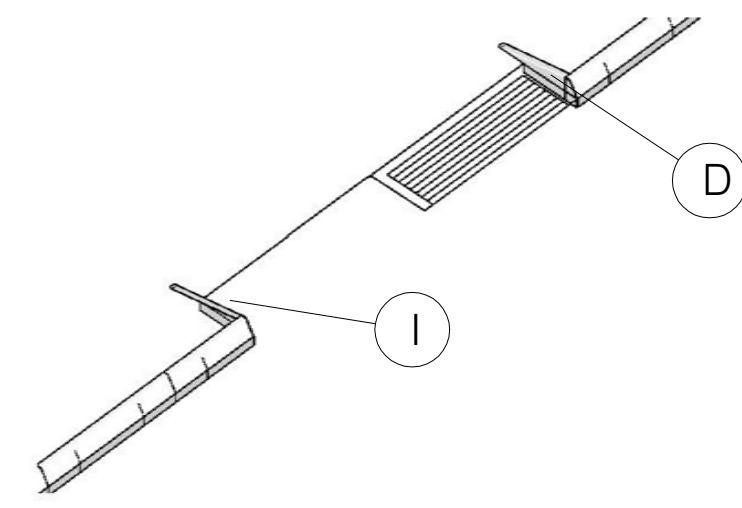
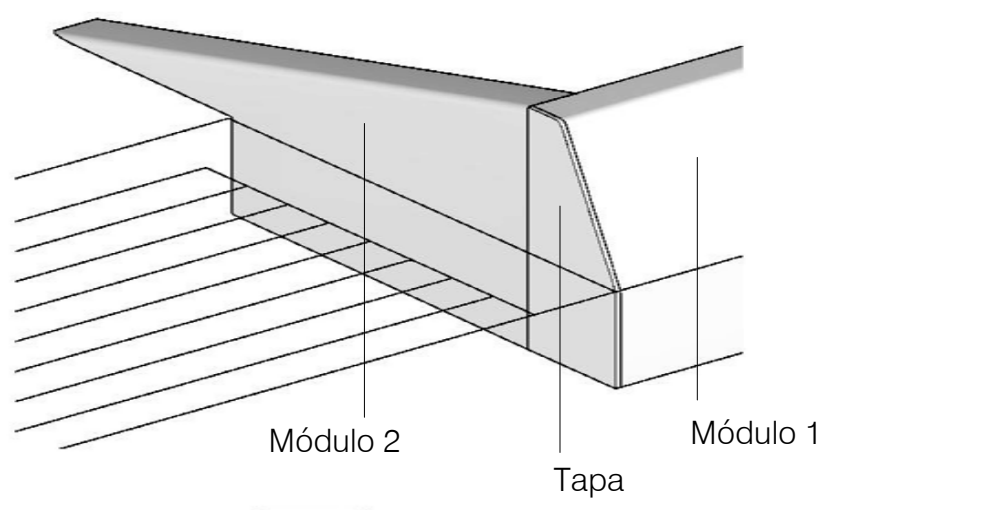
Tapa

Medición

DESPIECE - PLANCHA 2000x1000x6 mm. para Módulo 2 y tapa



VISTA EJEMPLO - Módulo 1 en borde de jardinera y esquina



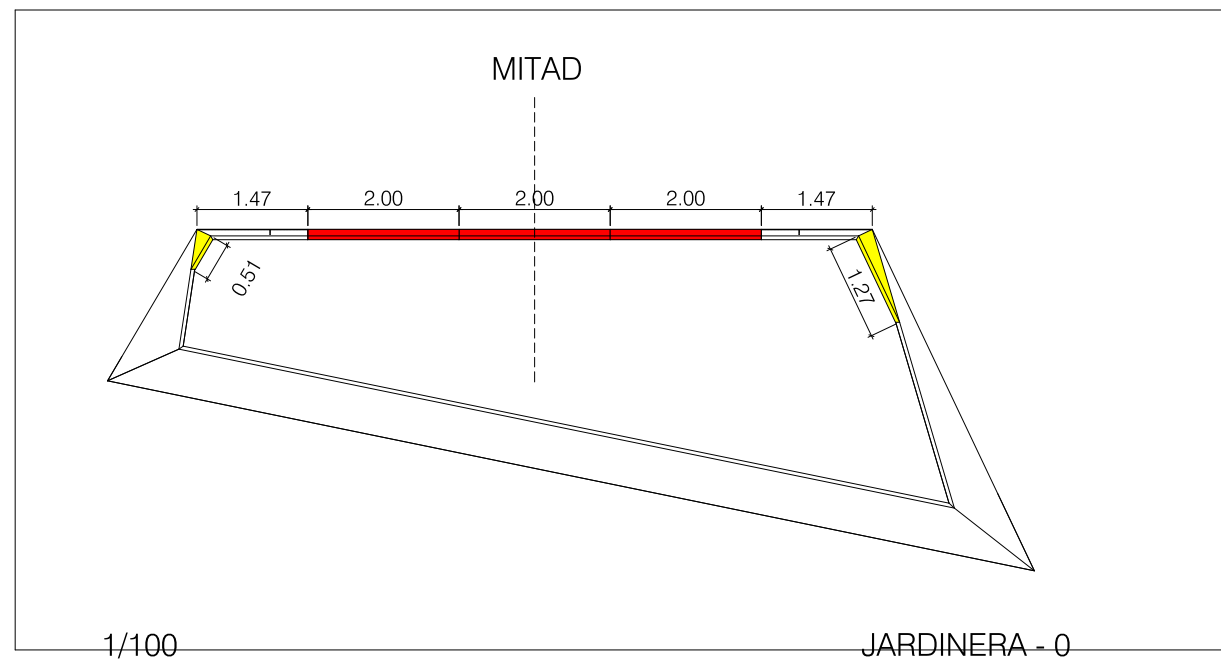
VISTA EJEMPLO - Módulo 2 en zona banco



MODULO - 1 (en borde jardinera).....	3 ud x 2,00 = .....	6,00 ml
MODULO - 2 (Zona bancos).....	0 ud.....	0,00 ml
MODULO - 1 (En esquina).....	1 ud.....	0,51 ml
MODULO - 1 (En esquina).....	1 ud.....	1,27 ml
MODULO - 1 (en borde jardinera).....	2 ud x 1,47 = .....	2,94 ml
TOTAL.....		10,72 ml



PLANTA GENERAL

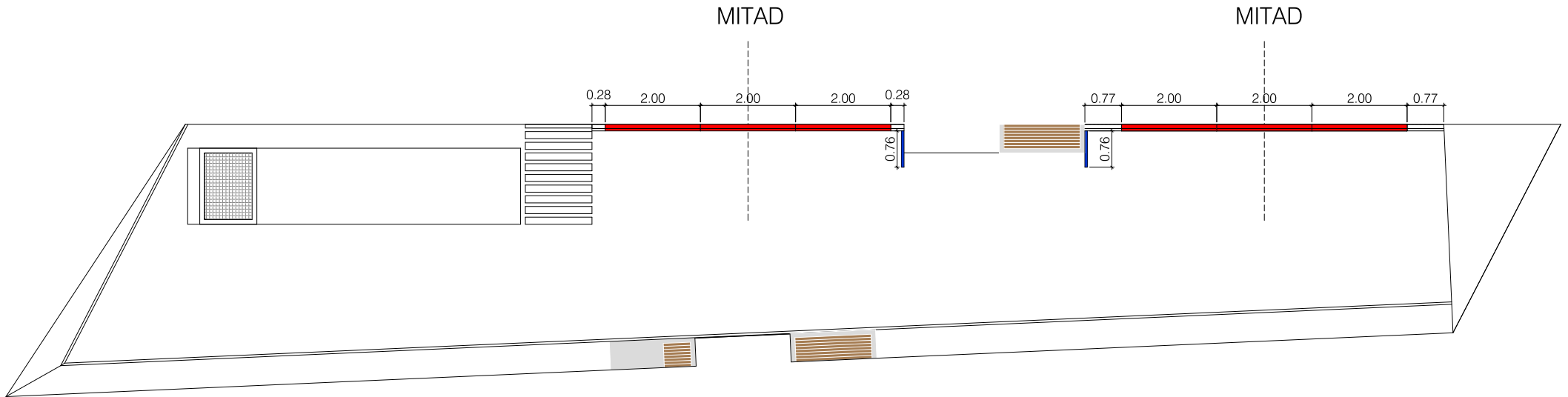


# JARDINERA - 0

MODULO - 1 (en borde jardinera).....	6 ud x 2,00 = .....	12,00 ml
MODULO - 2 (Zona bancos).....	2 ud x 0,76 = .....	1,52 ml
MODULO - 1 (En esquina).....	0 ud.....	0,00 ml
MODULO - 1 (en borde jardinera).....	2 ud x 0,28 = .....	0,46 ml
MODULO - 1 (en borde jardinera).....	2 ud x 0,77 = .....	1,54 ml
TOTAL.....		15,52 ml



PLANTA GENERAL



S/E

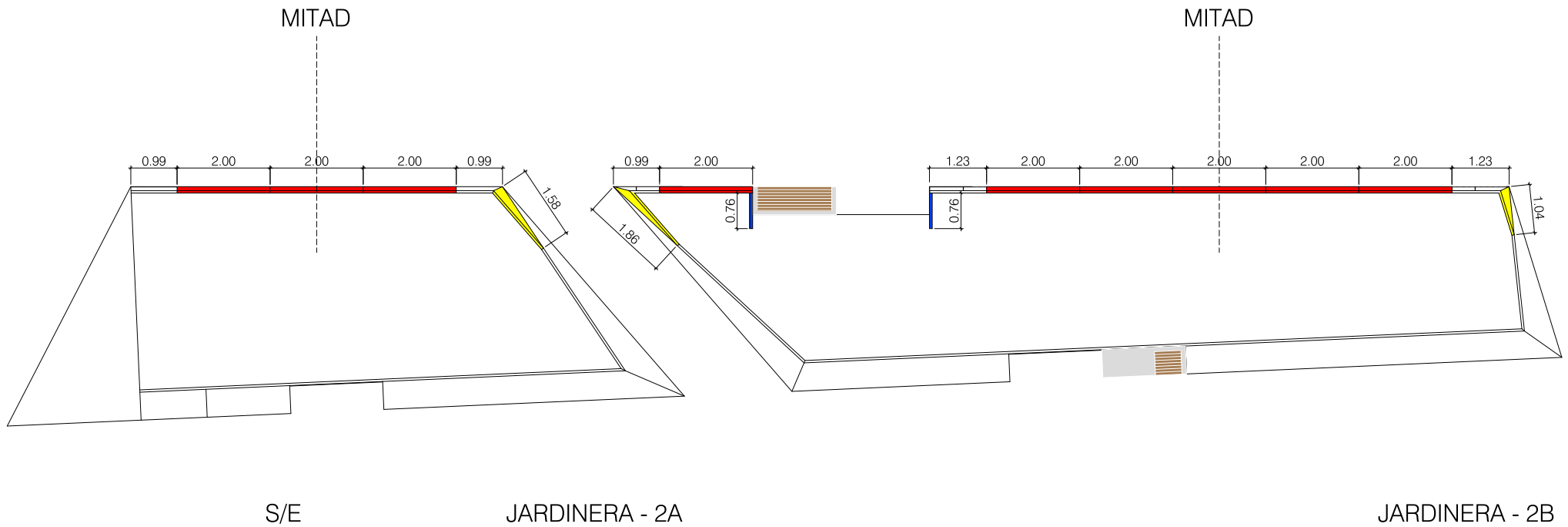
JARDINERA - 1

# JARDINERA - 1

MODULO - 1 (en borde jardinera).....	3 ud x 2,00 = .....	6,00 ml
MODULO - 2 (Zona bancos).....	0 ud.....	0,00 ml
MODULO - 1 (En esquina).....	1 ud.....	1,58 ml
MODULO - 1 (en borde jardinera).....	2 ud x 0,99 = .....	1,98 ml
SubTotal.....		9,56 ml
MODULO - 1 (en borde jardinera).....	6 ud x 2,00 = .....	12,00 ml
MODULO - 2 (Zona bancos).....	2 ud x 0,76 = .....	1,52 ml
MODULO - 1 (En esquina).....	1 ud.....	1,86 ml
MODULO - 1 (En esquina).....	1 ud.....	1,04 ml
MODULO - 1 (en borde jardinera).....	1 ud.....	0,99 ml
MODULO - 1 (en borde jardinera).....	2 ud x 1,23 = .....	2,46 ml
SubTotal.....		19,87 ml
TOTAL.....		29,43 ml



PLANTA GENERAL

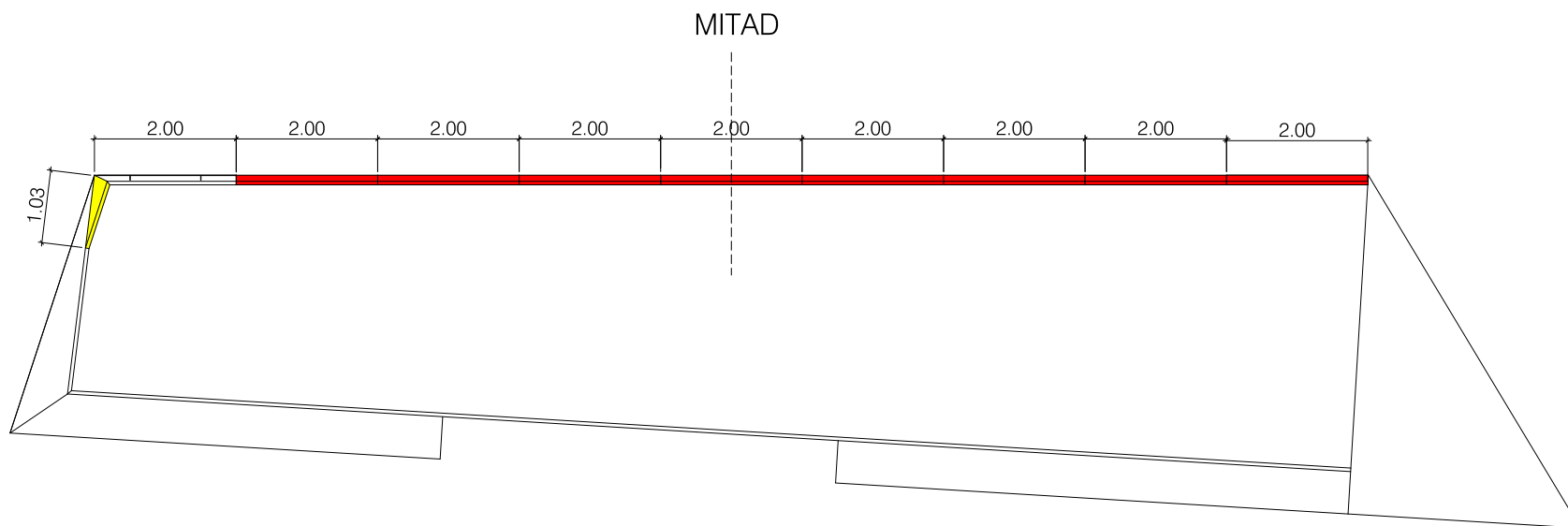


# JARDINERA - 2A-2B

MODULO - 1 (en borde jardinera).....	9 ud x 2,00 =	18,00 ml
MODULO - 1 (En esquina).....	1 ud.....	1,03 ml
TOTAL.....		19,03 ml



PLANTA GENERAL

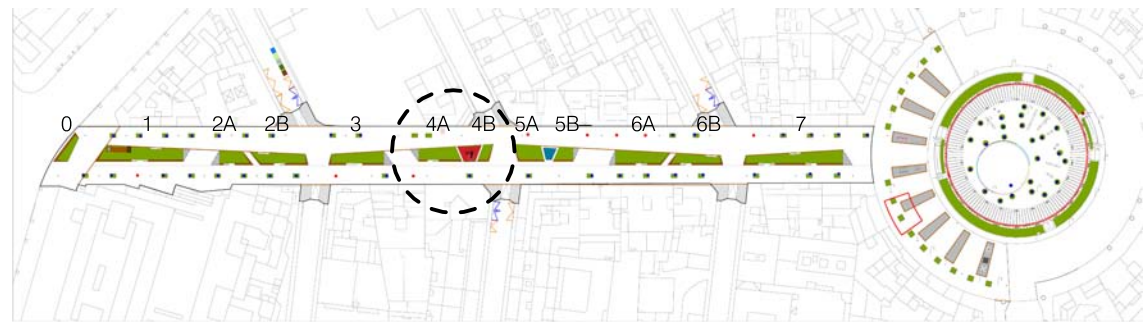


E: 1/100

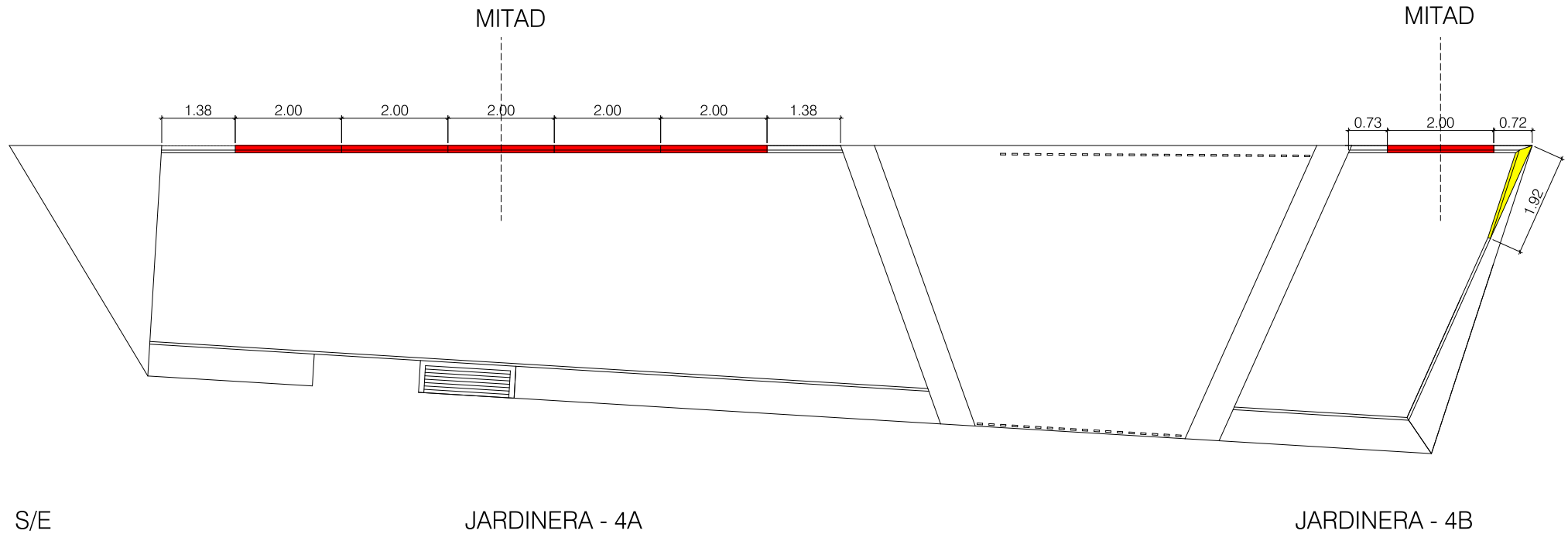
JARDINERA - 3

# JARDINERA - 3

MODULO - 1 (en borde jardinera).....	6 ud x 2,00 = .....	12,00 ml
MODULO - 1 (En esquina).....	1 ud.....	1,92 ml
MODULO - 1 (en borde jardinera).....	2 ud x 1,38 = .....	2,76 ml
MODULO - 1 (en borde jardinera).....	2 ud x 0,72 = .....	1,44 ml
TOTAL.....		18,12 ml



PLANTA GENERAL

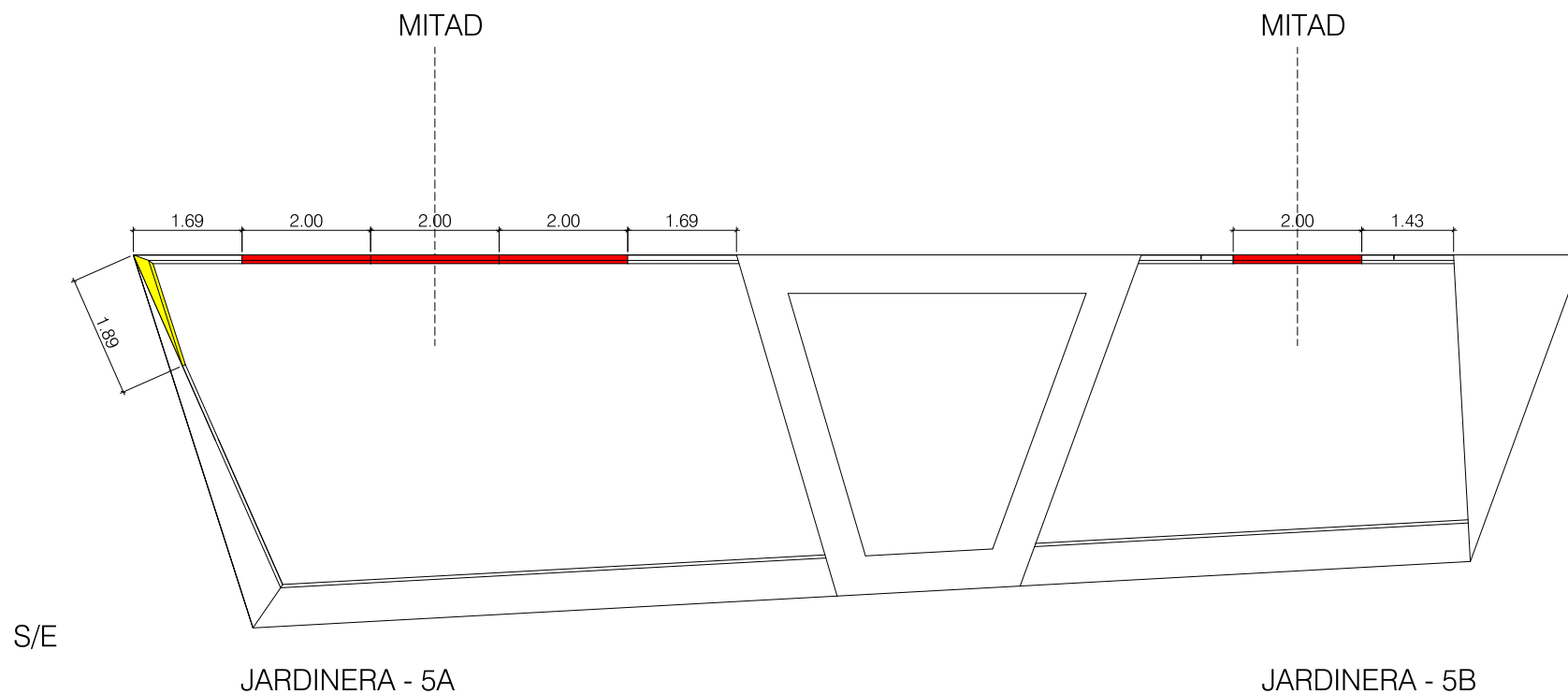


# JARDINERA - 4A - 4B

MODULO - 1 (en borde jardinera).....	4 ud x 2,00 = .....	8,00 ml
MODULO - 1 (En esquina) .....	1 ud.....	1,89 ml
MODULO - 1 (en borde jardinera).....	2 ud x 1,69 = .....	3,38 ml
MODULO - 1 (en borde jardinera).....	2 ud x 1,43 = .....	2,86 ml
TOTAL.....		16,13 ml



PLANTA GENERAL

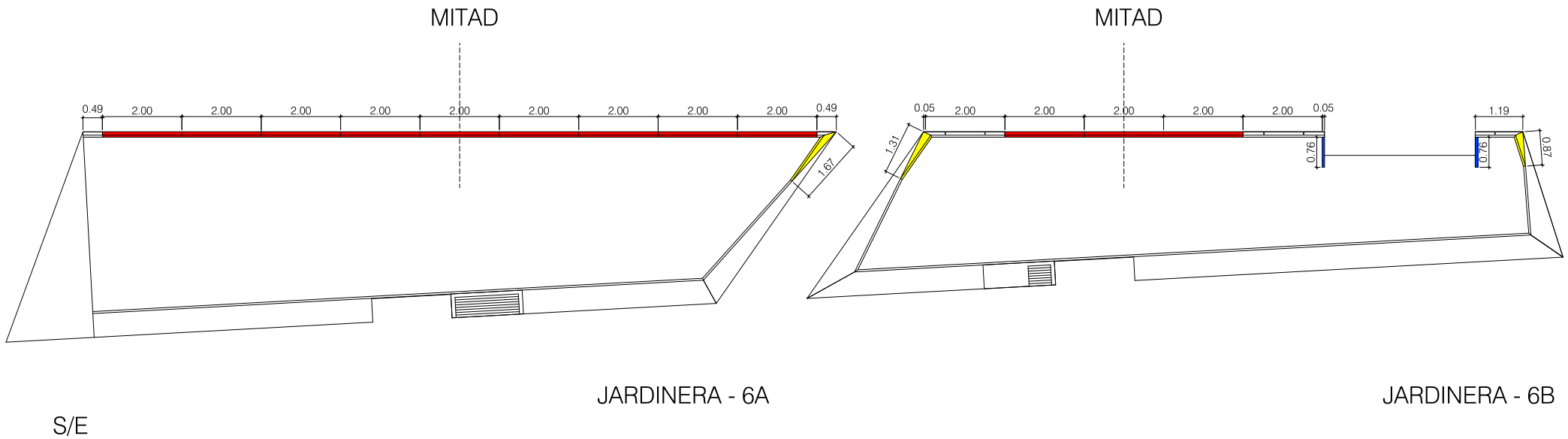


# JARDINERA - 5A - 5B

MODULO - 1 (en borde jardinera).....	14 ud x 2,00 = .....	28,00 ml
MODULO - 2 (Zona bancos).....	2 ud x 0,76 = .....	1,52 ml
MODULO - 1 (En esquina).....	1 ud.....	1,67 ml
MODULO - 1 (En esquina).....	1 ud.....	1,31 ml
MODULO - 1 (En esquina).....	1 ud.....	0,87 ml
MODULO - 1 (en borde jardinera).....	1 ud.....	1,19 ml
MODULO - 1 (en borde jardinera).....	2 ud x 0,49 = .....	0,98 ml
MODULO - 1 (en borde jardinera).....	2 ud x 0,05 = .....	0,10 ml
TOTAL.....		35,64 ml



PLANTA GENERAL

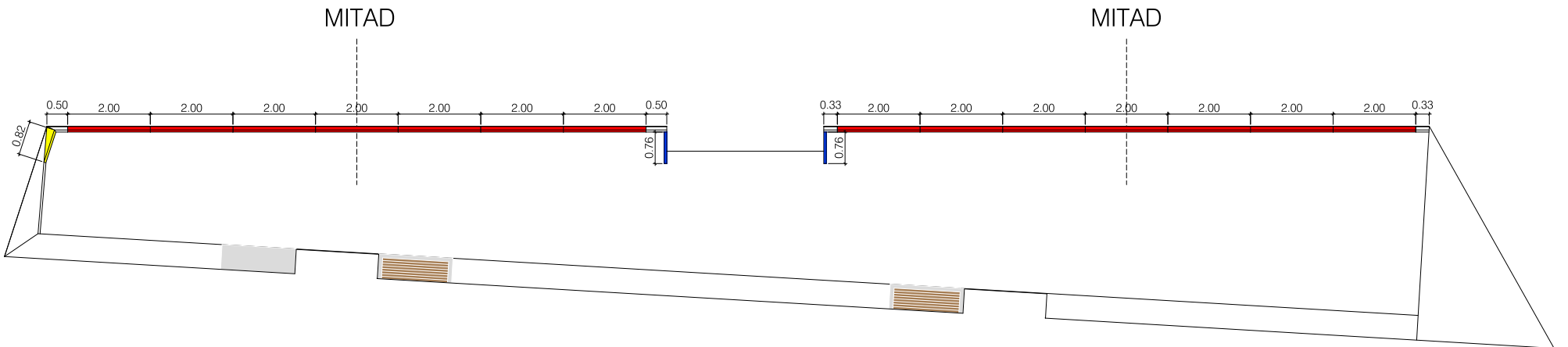


# JARDINERA - 6A - 6B

MODULO - 1. (en borde jardinera).....	14 ud x 2,00 = .....	28,00 ml
MODULO - 2. (Zona bancos).....	2 ud x 0,76 = .....	1,52 ml
MODULO - 1 (En esquina).....	1 ud.....	0,82 ml
MODULO - 1 (en borde jardinera).....	2 ud x 0,50 = .....	1,00 ml
MODULO - 1 (en borde jardinera).....	2 ud x 0,33 = .....	0,66 ml
TOTAL.....		32,00 ml



PLANTA GENERAL



S/E

JARDINERA - 7

# JARDINERA - 7