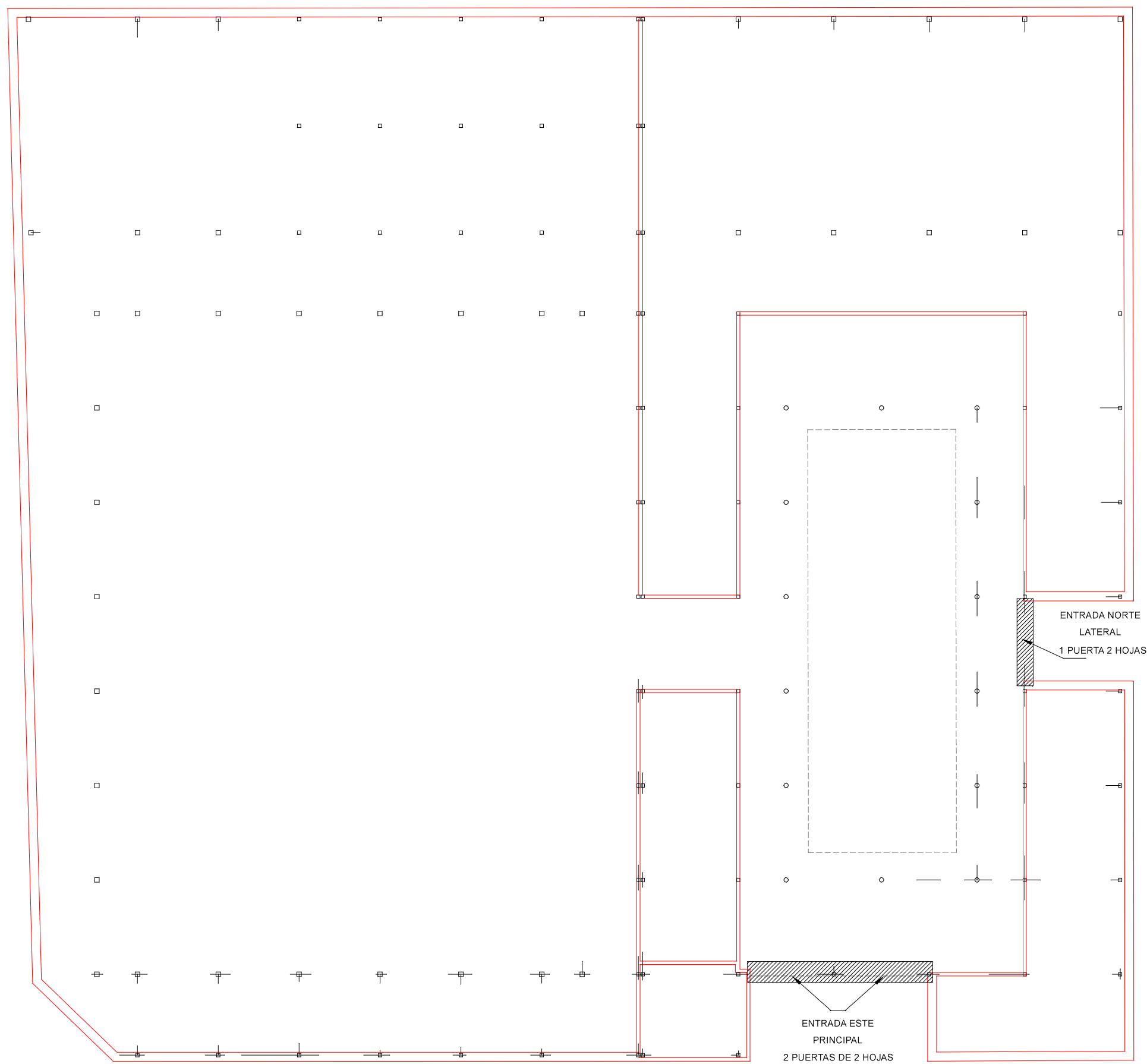
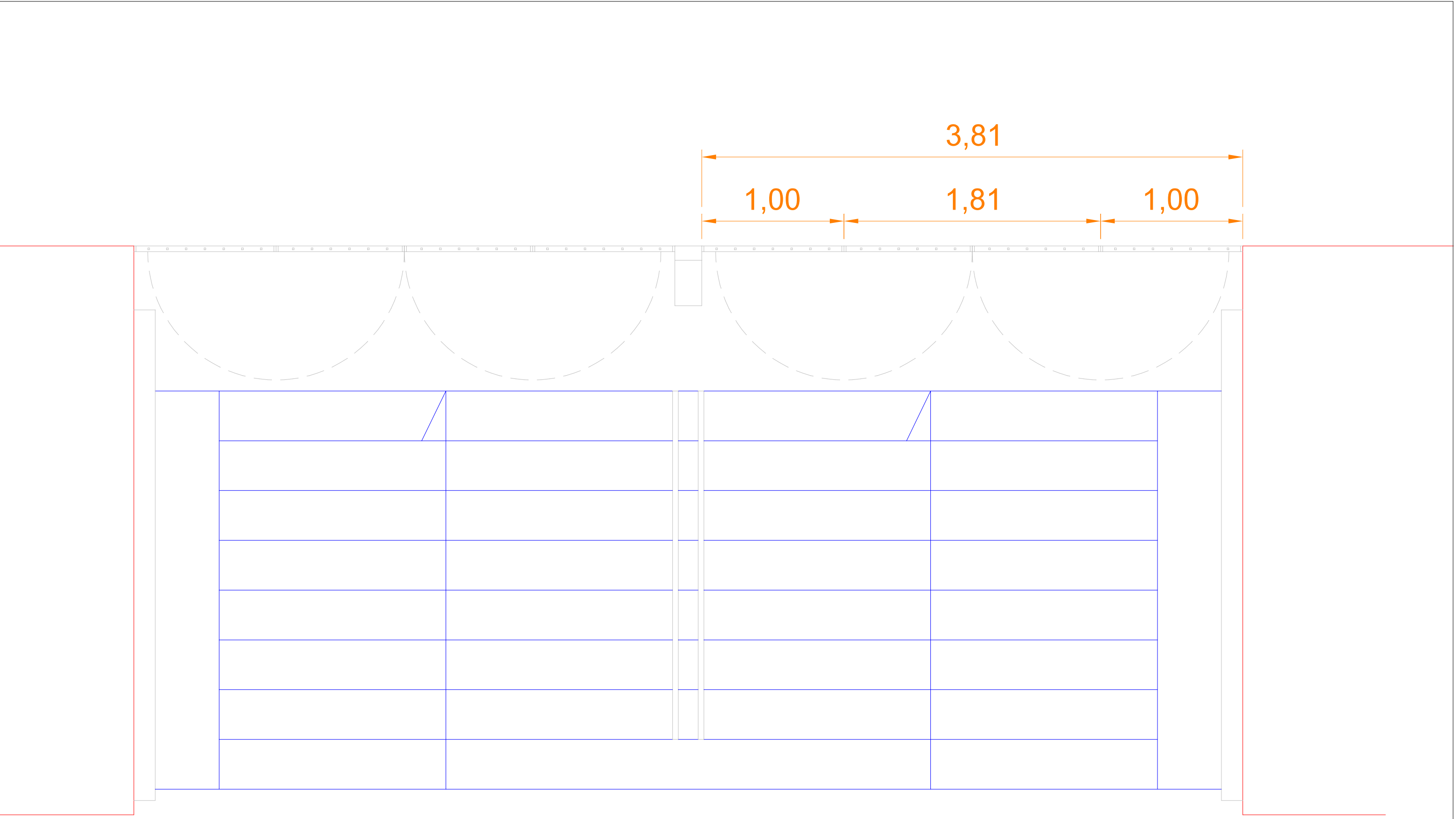


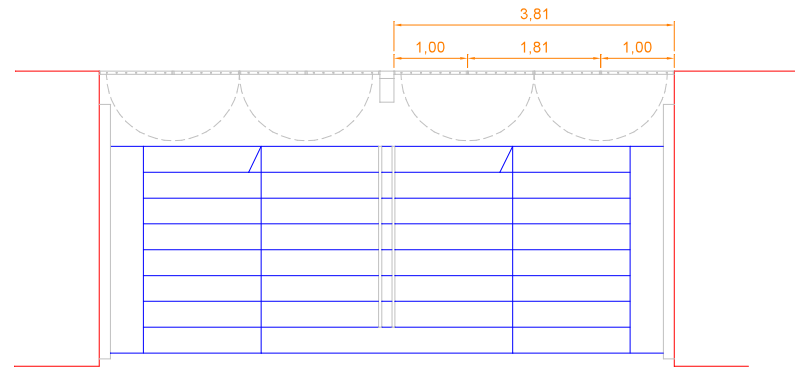
ESC:1/200



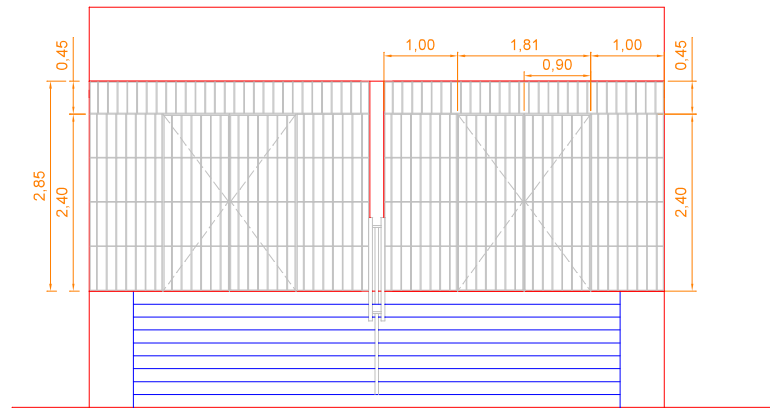


ESC:1/25

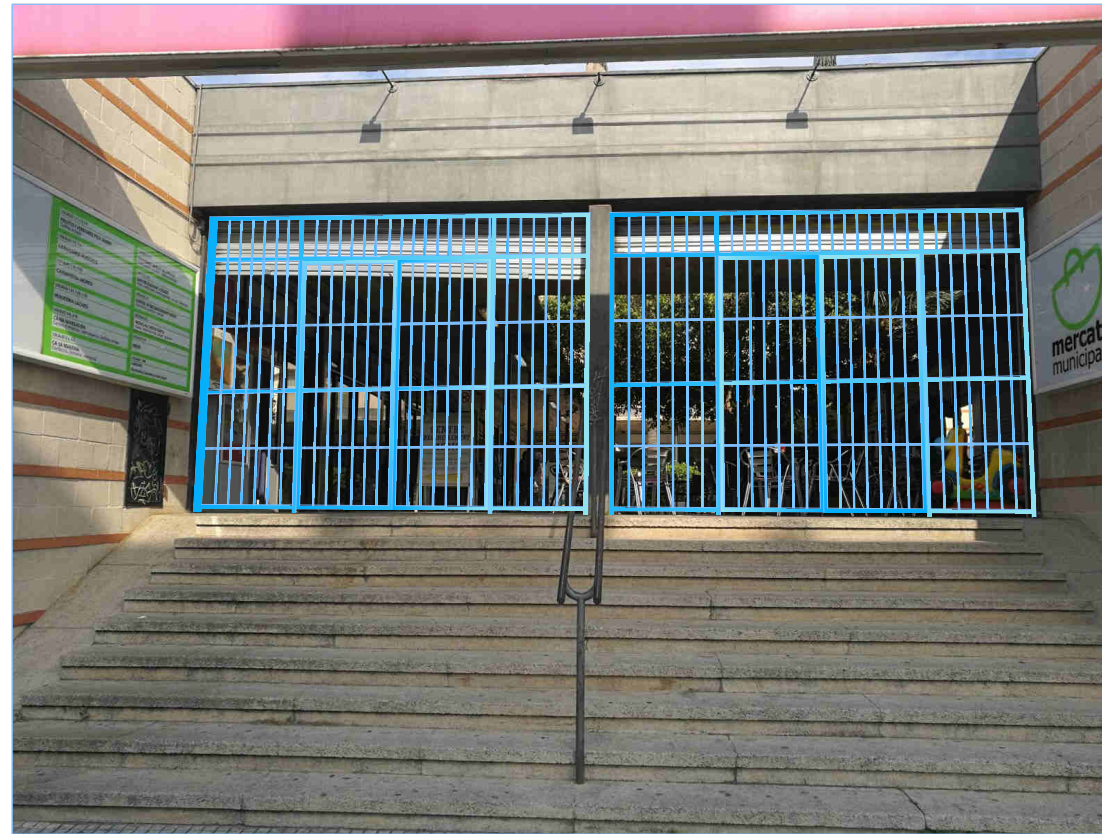
ENTRADA ESTE
PRINCIPAL



ESC:1/25

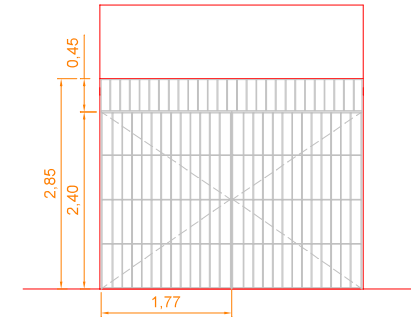
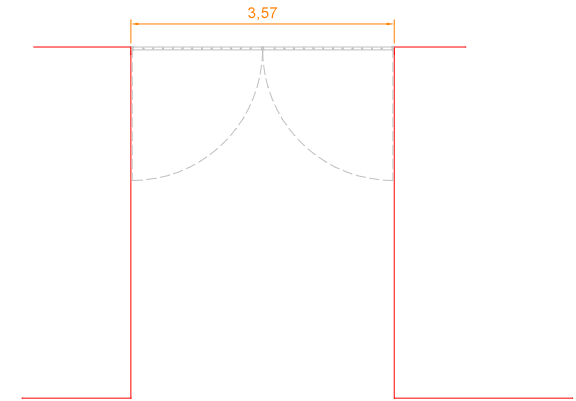


ESC: 1/25



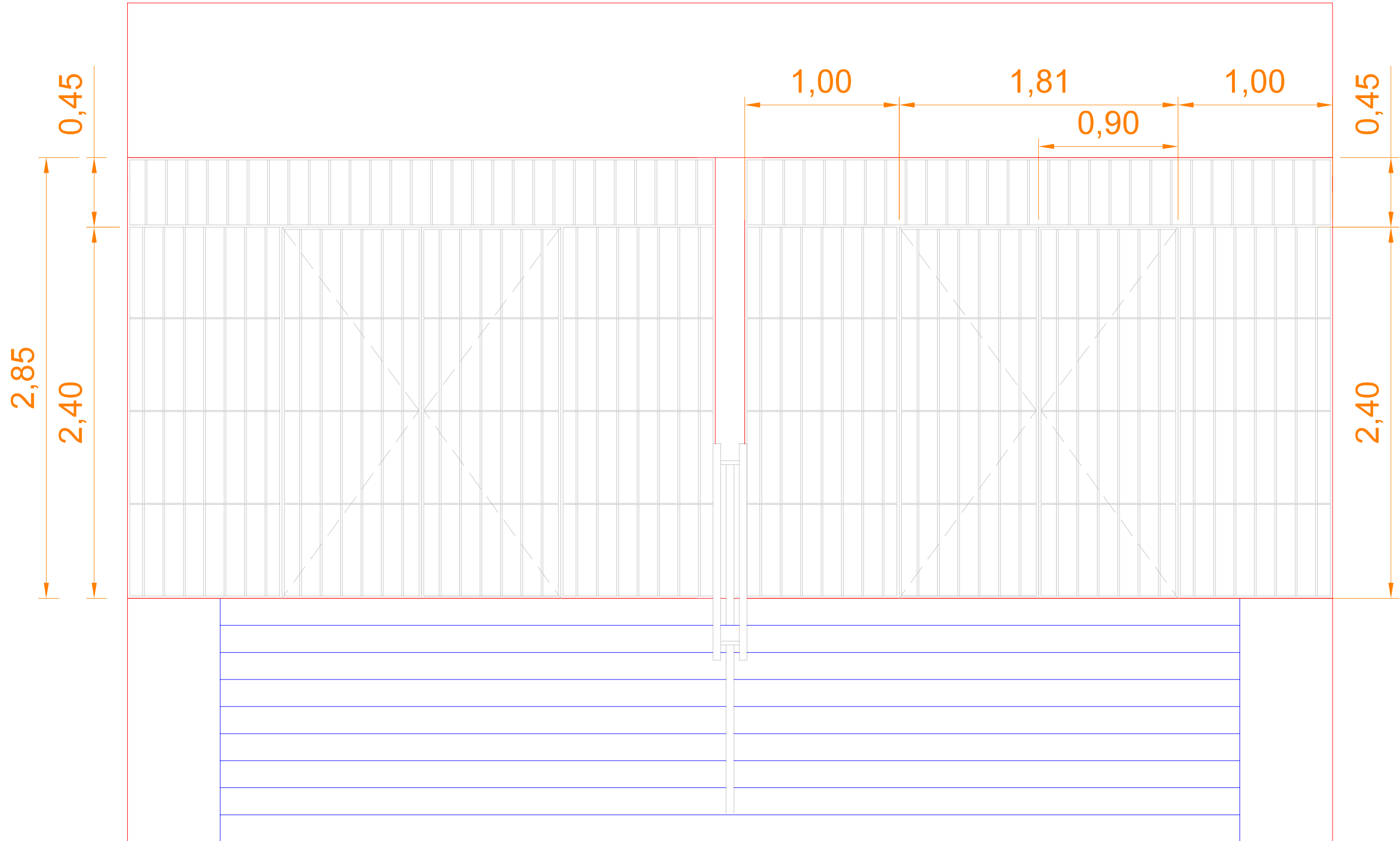
ENTRADA NORTE
LATERAL

ESC: 1/50

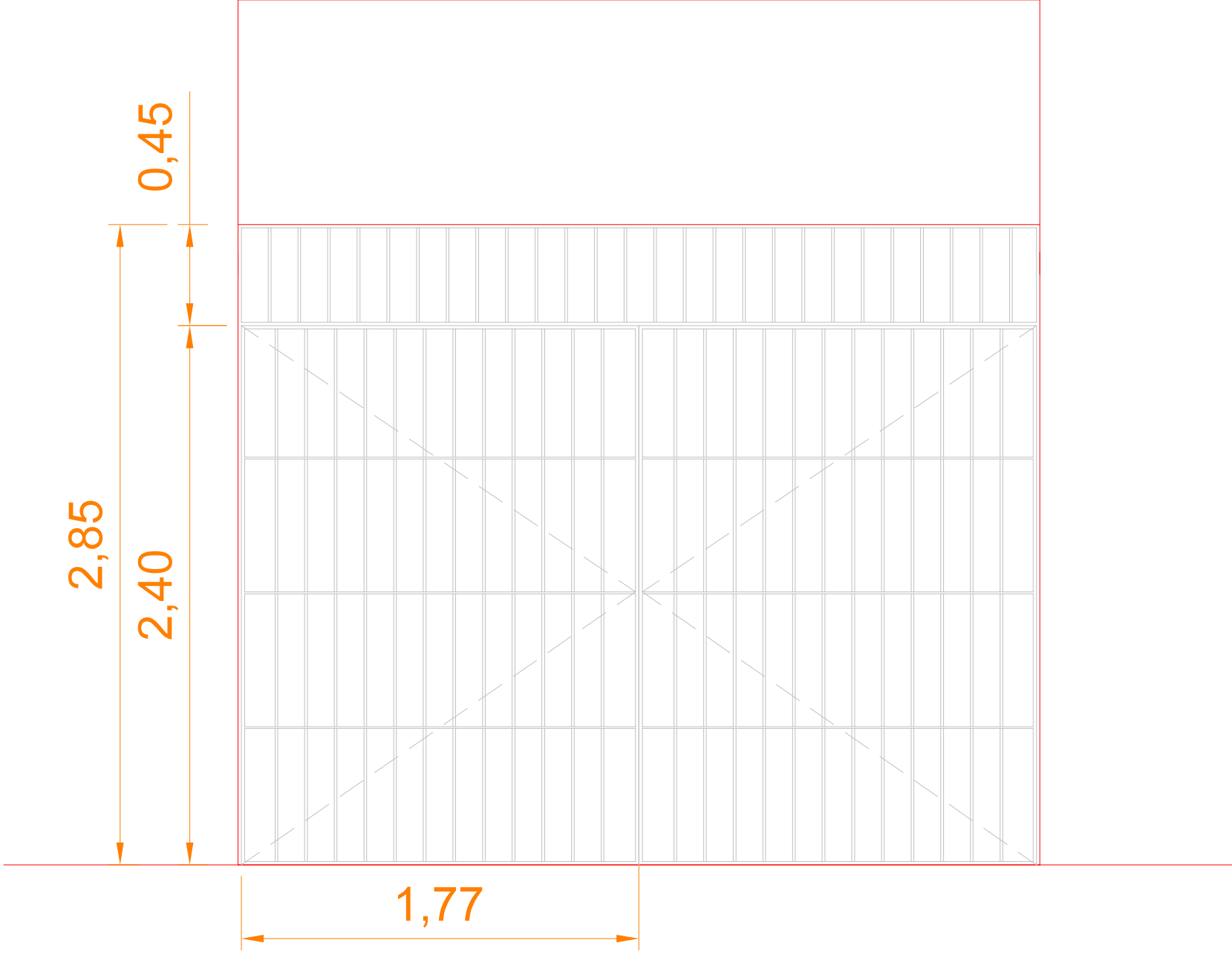


ESC:1/25





ESC: 1/25



ESC:1/25

LATERAL

ESC: 1/50

