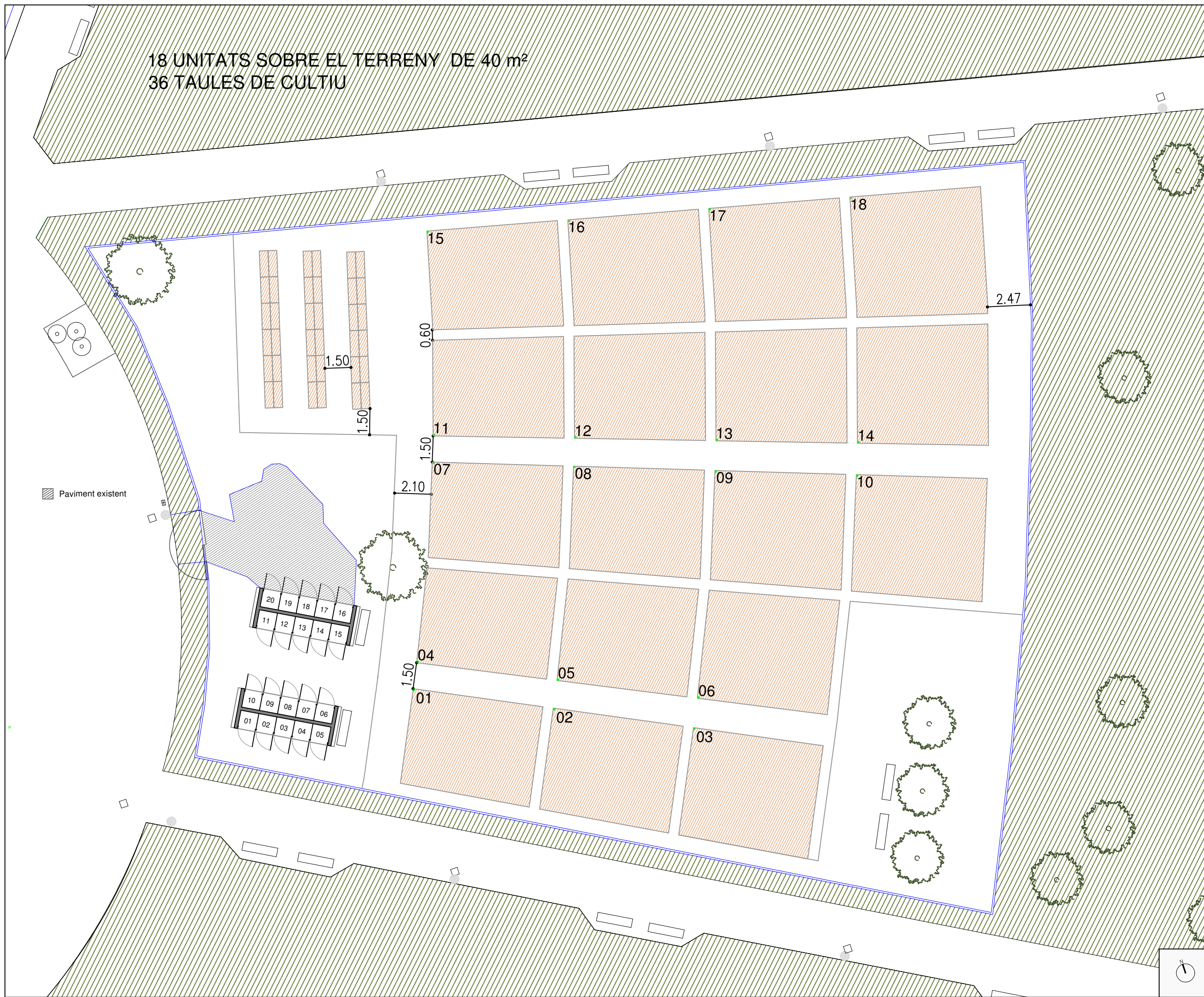


18 UNITATS SOBRE EL TERRENY DE 40 m²
36 TAULES DE CULTIU



PROJECTE:
Milliores de l'equipament
de la xarxa d'hortos urbans
ecosocials de Palma

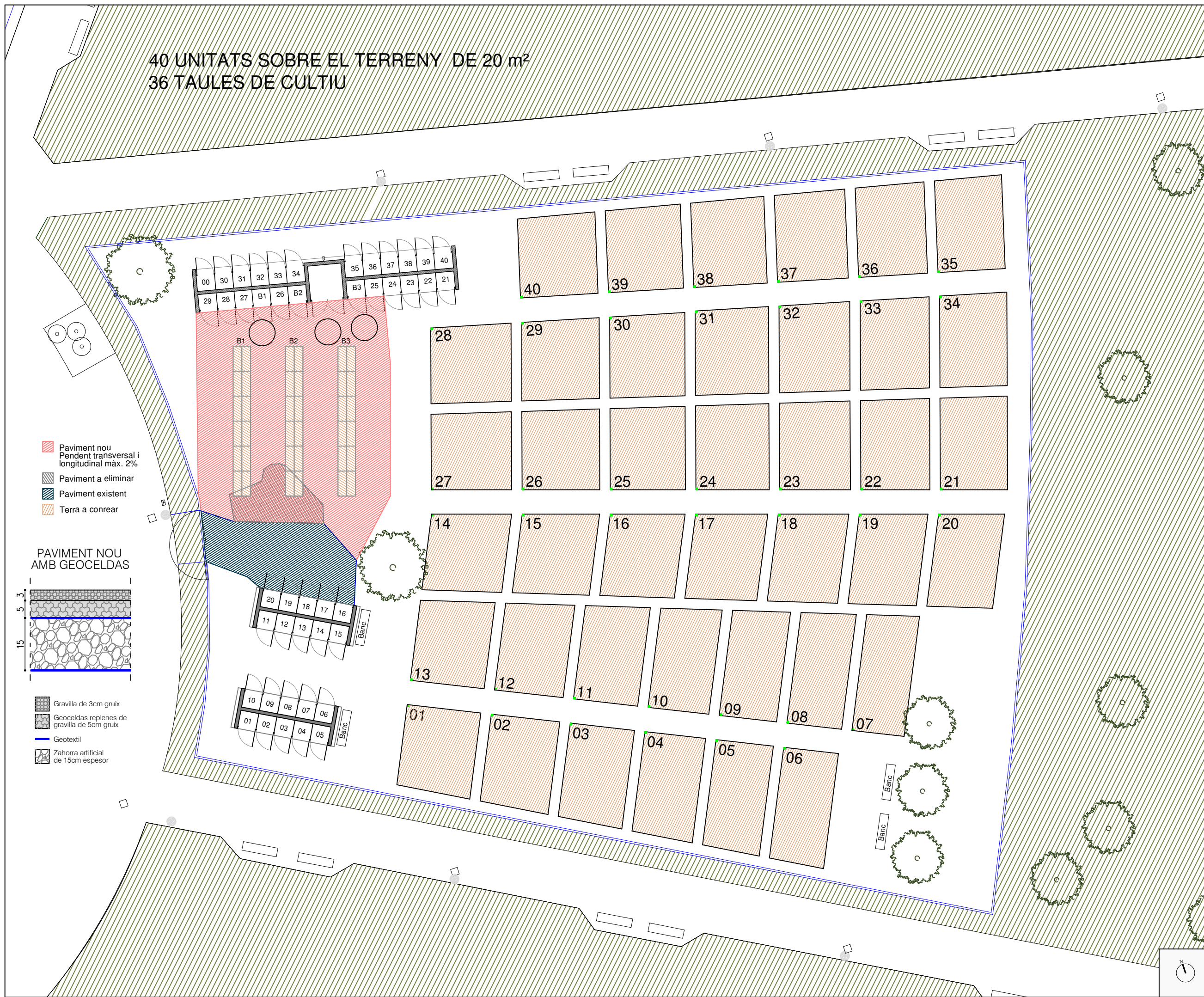
EMPLAÇAMENT:
PARC DE SON PARERA
EL MOLINAR

AUTOR DEL PROJECTE:
JOANA AINA RUL-LAN POMAR
Enginyera Agrònoma Municipal
COL-LABORADORES
EVA BORRAS ROIG
Arquitecta tècnica Municipal
SARA MONTOYA POCOVÍ
Delineant Municipal

PLÀNOL D:
ESTAT ACTUAL
SON PARERA

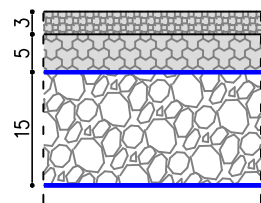
ESCALA:
1/200
DATA:
JULIOL 2019

40 UNITATS SOBRE EL TERRENY DE 20 m²
36 TAULES DE CULTIU



- Paviment nou
Pendent transversal i longitudinal màx. 2%
- Paviment a eliminar
- Paviment existent
- Terra a conrear

PAVIMENT NOU
AMB GEOCELDES



- Gravilla de 3cm gruix
- Geocel·das repletes de gravilla de 5cm gruix
- Geotextil
- Zahorra artificial de 15cm espesor

PROJECTE:

Millores de l'equipament de la xarxa d'hortos urbans ecosocials de Palma

EMPLAÇAMENT:

PARC DE SON PARERA EL MOLINAR

AUTOR DEL PROJECTE:
JOANA AINA RUL-LAN POMAR
Enginyera Agrònoma Municipal

COL·LABORADORES
EVA BORRAS ROIG
Arquitecta tècnica Municipal
SARA MONTOYA POCOVÍ
Delineant Municipal

PLÀNOL DE:

PROJECTE DE MILLORA SON PARERA

ESCALA:

1/200

DATA:

JULIOL 2019

PROJECTE:

Millores de l'equipament de la xarxa d'hortos urbans ecosocials de Palma

EMPLAÇAMENT:

PARC DE SON PARERA EL MOLINAR

AUTOR DEL PROJECTE:
 JOANA AINA RUL-LAN POMAR
 Enginyera Agrònoma Municipal

COL·LABORADORES
 EVA BORRAS ROIG
 Arquitecta tècnica Municipal
 SARA MONTOYA POCOVÍ
 Delineant Municipal

PLÀNOL DE:

PLANTA, SECCIONS I DETALLS DEL MÒDUL A EDIFICAR DE SON PARERA

ESCALA:

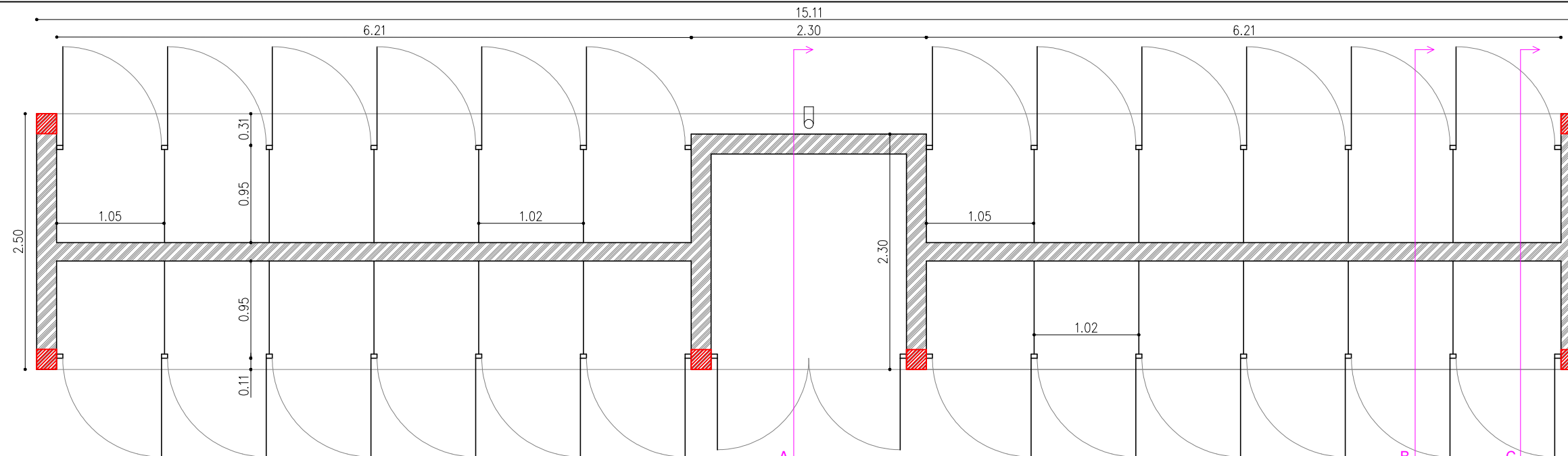
1/50 i 1/10

DATA:

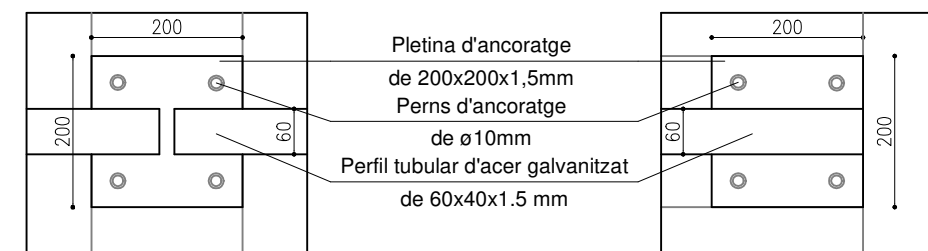
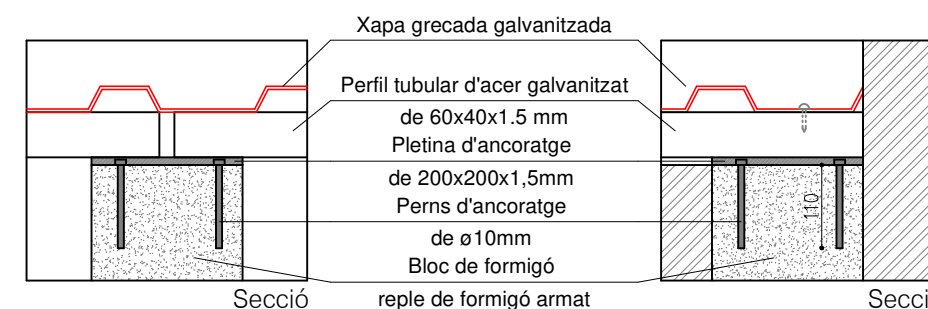
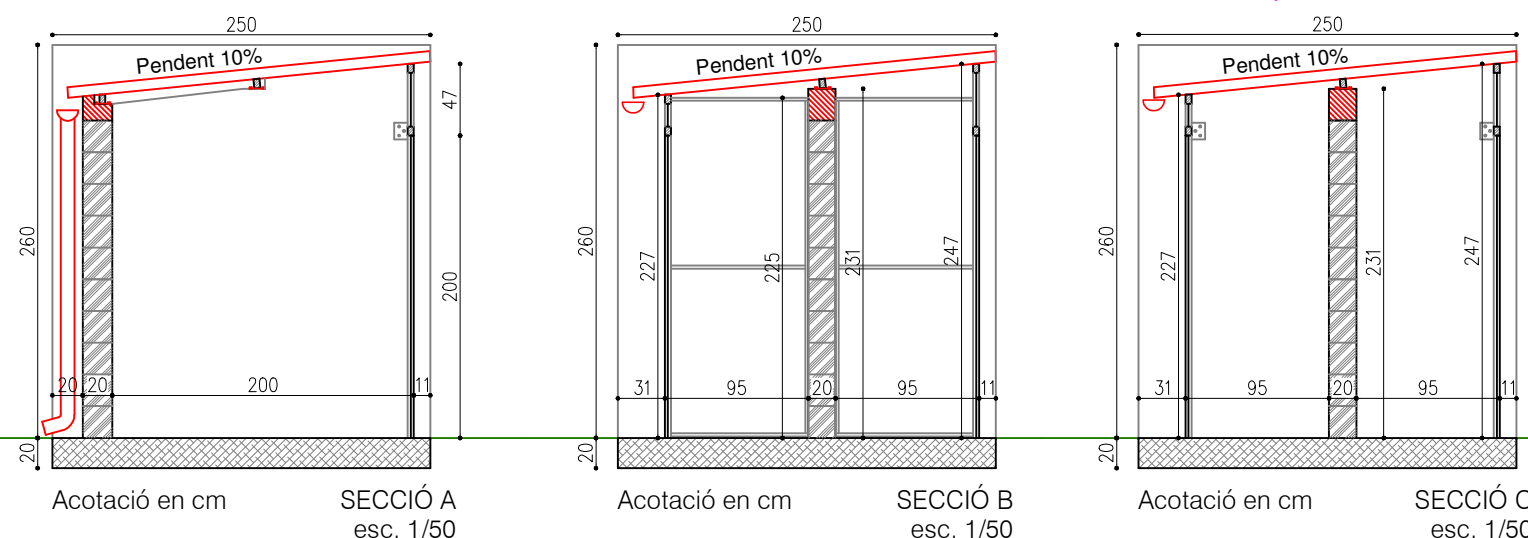
JULIOL 2019

Ref:

EiP Jar 2019 001

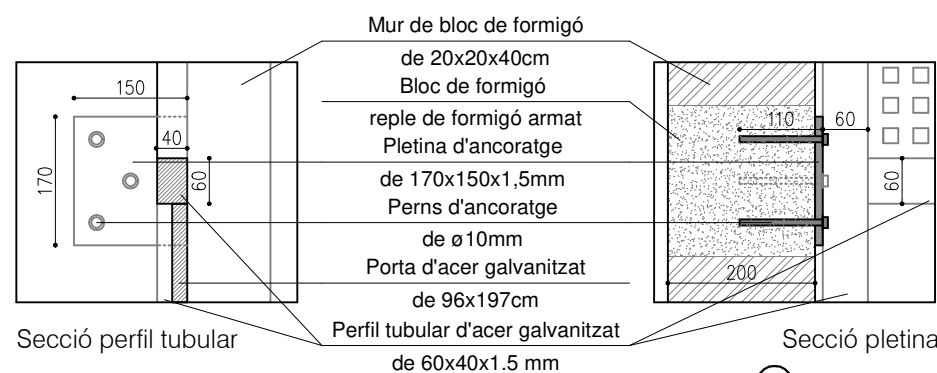


PLANTA
Acotació en m esc. 1/50

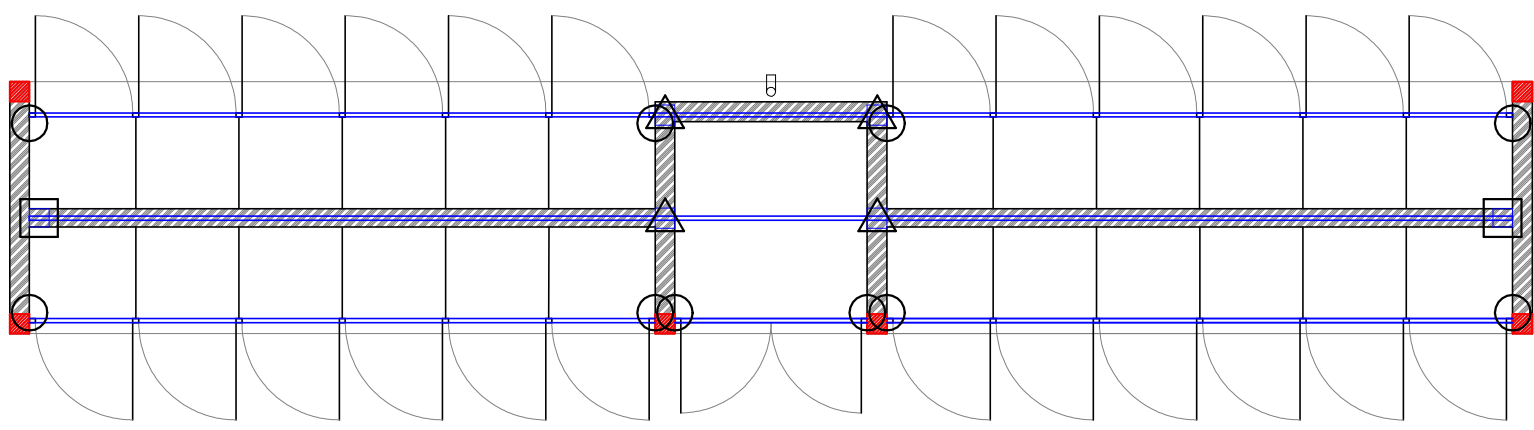


△ DETALL B
Acotació en mm esc. 1/10

□ DETALL C
Acotació en mm esc. 1/10



○ DETALL A
Acotació en mm esc. 1/10



QUADRE DE CARACTERISTIQUES SEGONS EHE				
	LOCALITZACIÓ	DESIGNACIÓ	NIVELL CONTROL	COEF.PONDERACIÓ
FORMIGÓ	EN CIMENTACIÓ	HA-25-B-20-IIIa	ESTADÍSTIC	γ _c =1.50
	EN INTERIORES	HA-25-B-20-IIa		
	EN EXTERIORES	HA-25-B-20-IIIa		
ACER (CERTIF. CC-EHE)	EN BARRAS	B-500 S	NORMAL	γ _s =1.15
	EN MALLAS	B-500 T		
EXECUCIÓ			NORMAL	C. PERMANENT γ _c =1.50 C. VARIABLE γ _c =1.60

ESPECIFICACIONS DEL FORMIGÓ							
TIPO DE FORMIGÓ	LOCALITZACIÓ	COMPONENTS		CONSISTÈNCIA	RESISTÈNCIA CARACTERÍSTICA		
		ARIS TIPO	TAMANY MÀXIM		CIMENT	ASIENTO EN CON ABRAMS	7 DIES
HA-25-B-20-IIIa	EN FONAMENTACIÓ I LLOSES	20 MM.		CEM I 42,5	TOVA 5-10CM.	19 N/MM ²	25 N/MM ²
HA-25-B-20-IIa	EN INTERIORES	20 MM.		CEM I 42,5	TOVA 5-10CM.	19 N/MM ²	25 N/MM ²
HA-25-B-20-IIIa	EN EXTERIORES	20 MM.		CEM I 42,5	TOVA 5-10CM.	19 N/MM ²	25 N/MM ²

PROJECTE:

Millores de l'equipament de la xarxa d'hortos urbans ecosocials de Palma

EMPLAÇAMENT:

PARC DE SON PARERA EL MOLINAR

AUTOR DEL PROJECTE:
 JOANA AINA RUL-LAN POMAR
 Enginyera Agrònoma Municipal

COL·LABORADORES
 EVA BORRAS ROIG
 Arquitecta tècnica Municipal
 SARA MONTOYA POCOVÍ
 Delineant Municipal

PLÀNOL DE:

FAÇANES DEL MÒDUL A EDIFICAR SON PARERA

ESCALA:

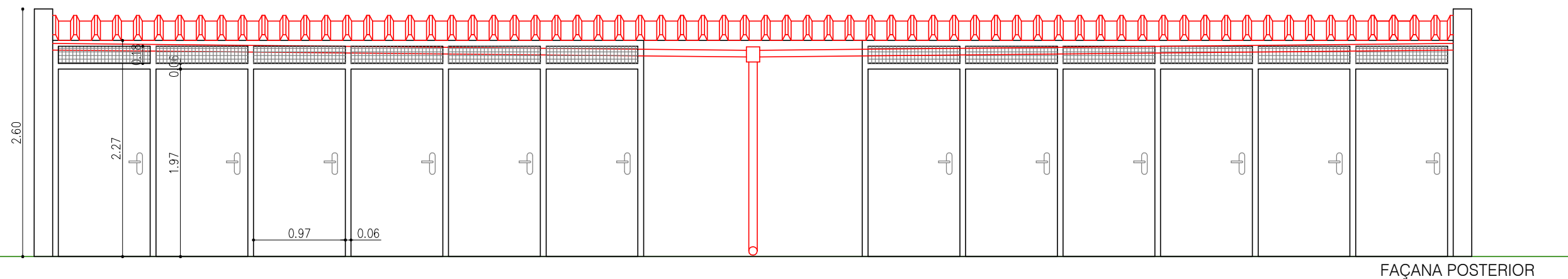
1/50

DATA:

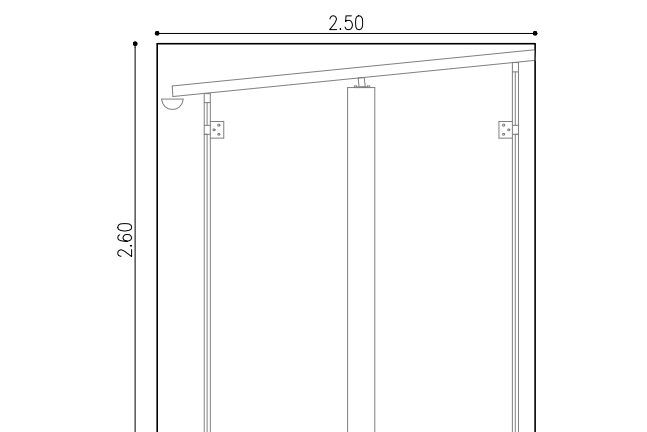
JULIOL 2019

Ref:

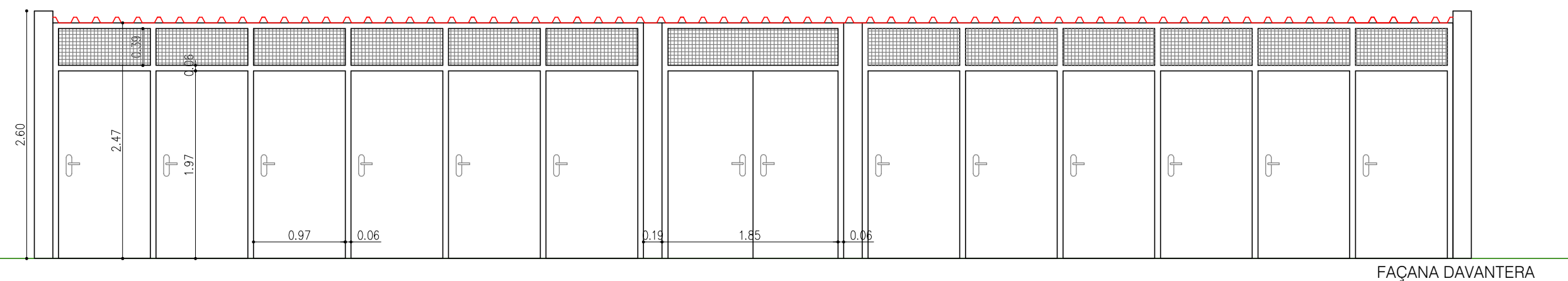
EiP_Jar_2019_001



FAÇANA POSTERIOR



FAÇANA LATERAL



FAÇANA DAVANTERA

PROJECTE:

Millores de l'equipament de la xarxa d'hortos urbans ecosocials de Palma

EMPLAÇAMENT:

PARC DE SON PARERA EL MOLINAR

AUTOR DEL PROJECTE:

JOANA AINA RUL-LAN POMAR
 Enginyera Agrònoma Municipal

COL·LABORADORES

EVA BORRAS ROIG
 Arquitecta tècnica Municipal
 SARA MONTOYA POCOVÍ
 Delineant Municipal

PLÀNOL DE:

INSTAL·LACIÓ DE REG SON PARERA

ESCALA:

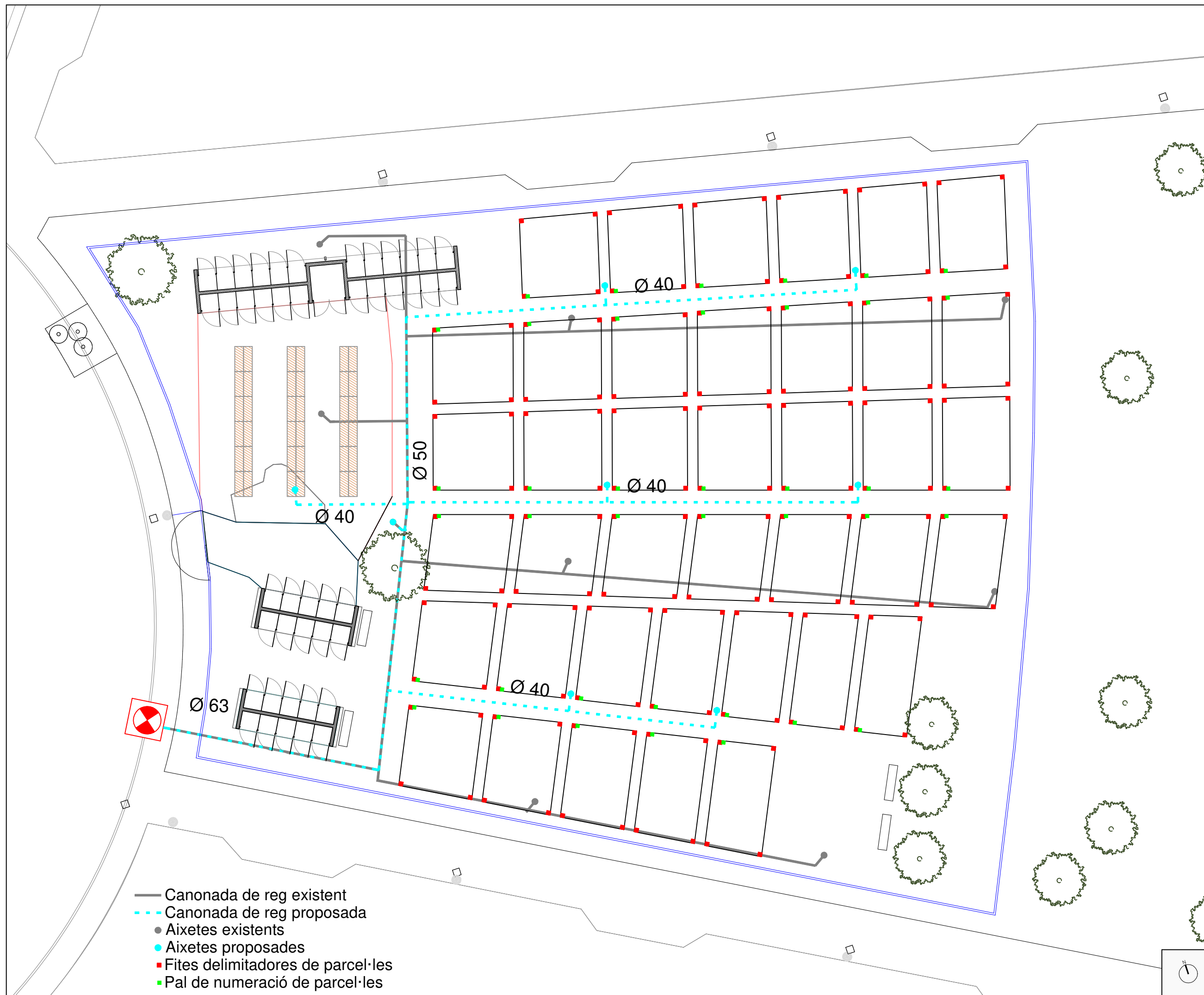
1/200

DATA:

JULIOL 2019

Ref:

EiP_Jar_2019_001



PROJECTE:

Millores de l'equipament de la xarxa d'hortos urbans ecosocials de Palma

EMPLAÇAMENT:

ES VIVERO S'INDIOTERIA

AUTOR DEL PROJECTE:
 JOANA AINA RUL-LAN POMAR
 Enginyera Agrònoma Municipal

COL·LABORADORES
 EVA BORRAS ROIG
 Arquitecta tècnica Municipal
 SARA MONTOYA POCOVÍ
 Delineant Municipal

PLÀNOL DE:

PLANTA LOCALITZACIÓ
 CASETA COMÚ
 ES VIVERO

ESCALA:

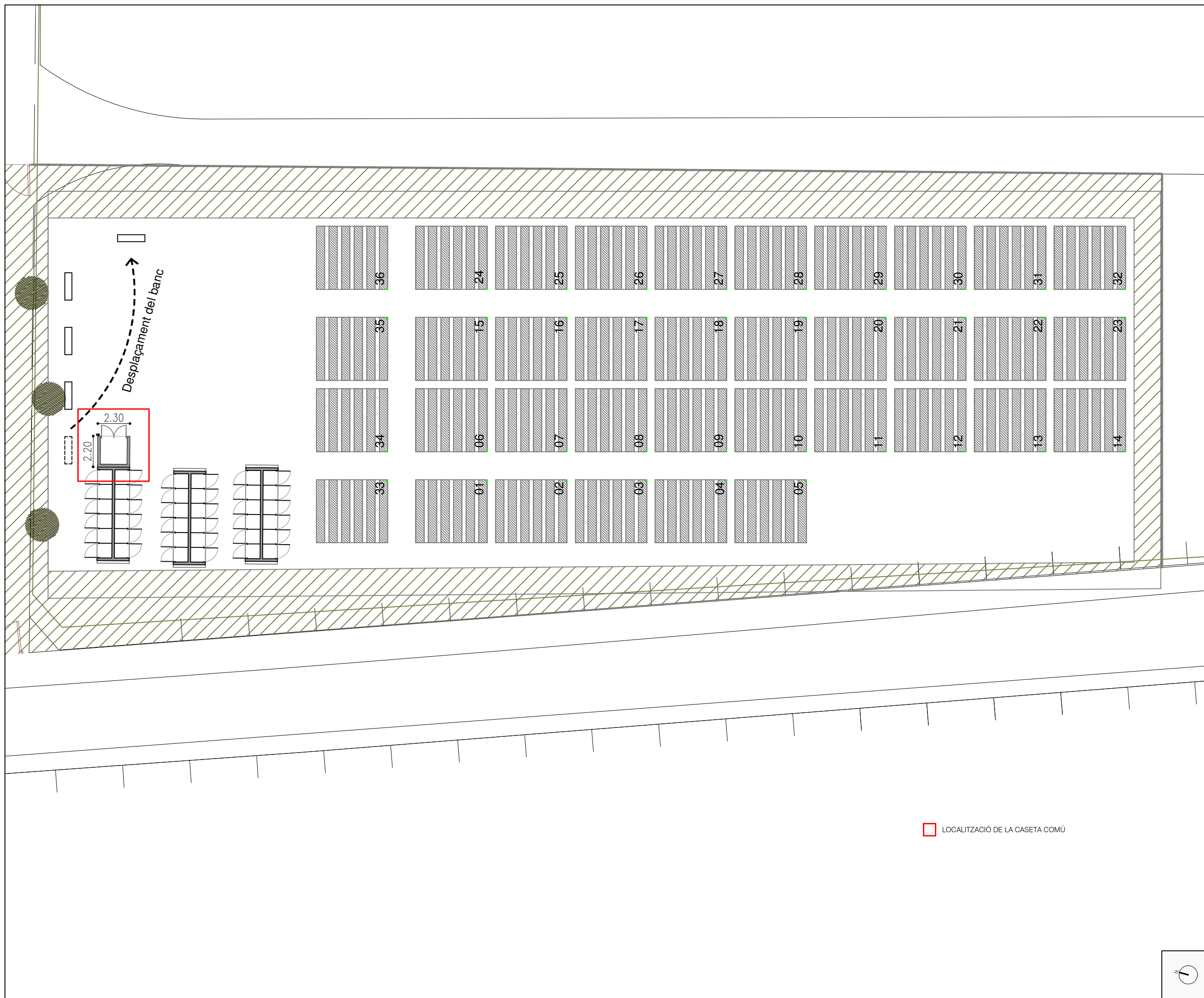
1/250

DATA:

JULIOL 2019

Ref:

EiP Jar 2019 001



LOCALITZACIÓ DE LA CASETA COMÚ

PROJECTE:

Millores de l'equipament de la xarxa d'orts urbans ecosocials de Palma

EMPLAÇAMENT:

PARC DE SES SORTS
 RAFAL VELL

AUTOR DEL PROJECTE:
 JOANA AINA RUL-LAN POMAR
 Enginyera Agrònoma Municipal

COL·LABORADORES
 EVA BORRAS ROIG
 Arquitecta tècnica Municipal
 SARA MONTOYA POCOVÍ
 Delineant Municipal

PLÀNOL DE:

PLANTA LOCALITZACIÓ
 CASETA COMÚ
 SES SORTS

ESCALA:

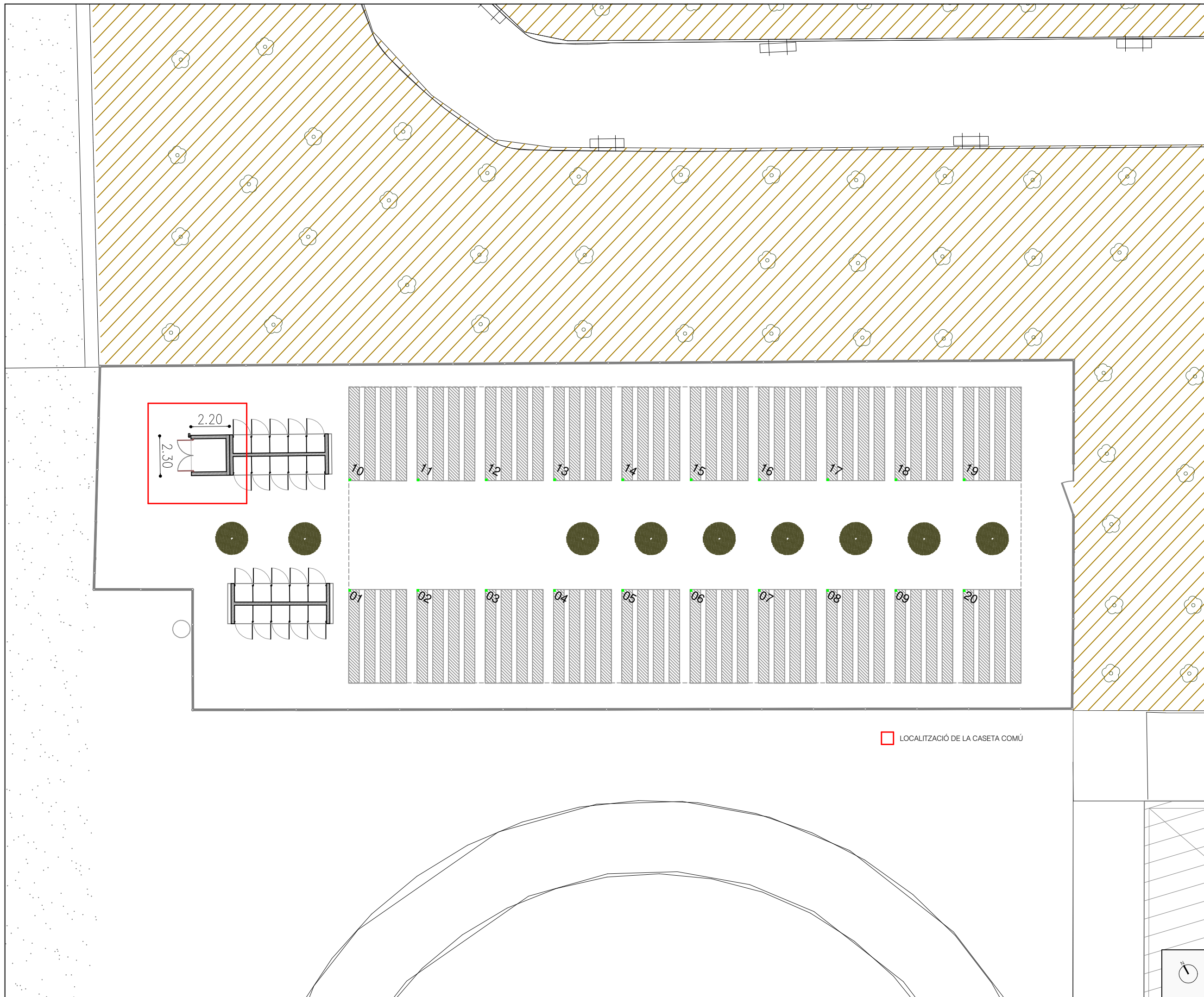
1/200

DATA:

JULIOL 2019

08

Ref: EIP Jar 2019 001



PROJECTE:

Millores de l'equipament de la xarxa d'hortos urbans ecosocials de Palma

EMPLAÇAMENT:

PARC DE SES SORTS
 RAFAL VELL

AUTOR DEL PROJECTE:
 JOANA AINA RUL-LAN POMAR
 Enginyera Agrònoma Municipal

COL·LABORADORES
 EVA BORRAS ROIG
 Arquitecta tècnica Municipal
 SARA MONTOYA POCOVÍ
 Delineant Municipal

PLÀNOL DE:

INSTAL·LACIÓ DE REG
 SES SORTS

ESCALA:

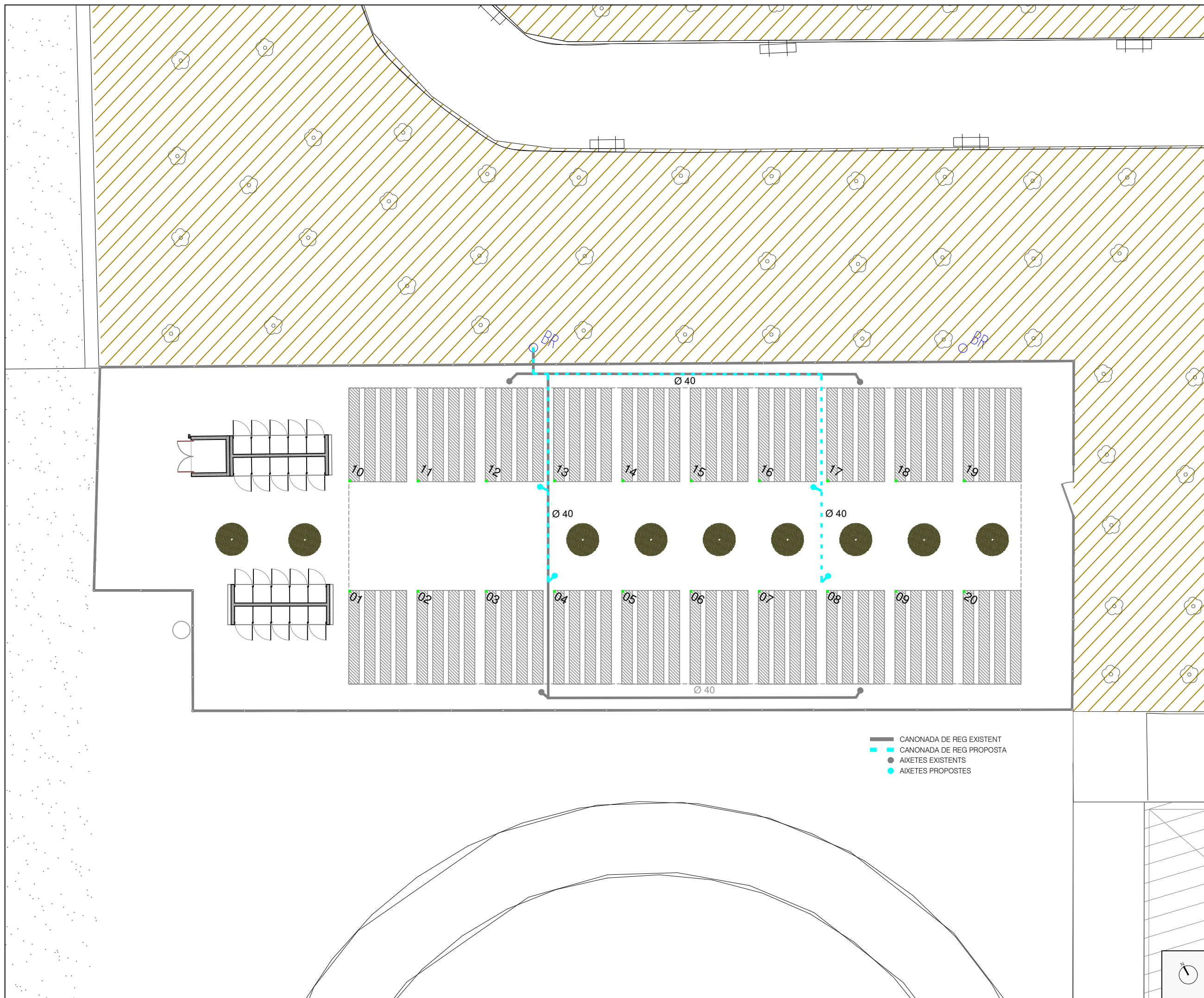
1/200

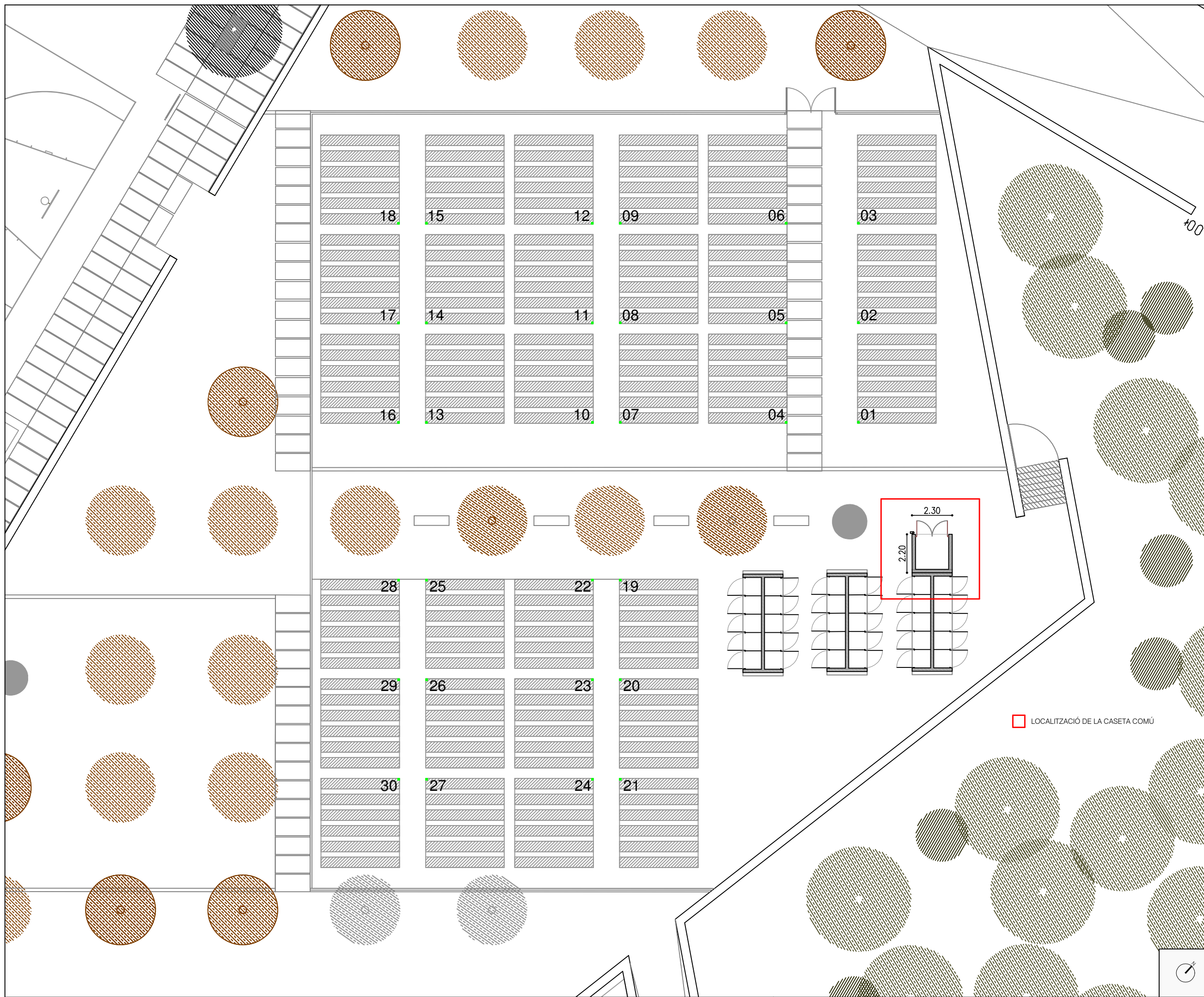
DATA:

JULIOL 2019

09

Ref: EIP Jar 2019 001





PROJECTE:
 Millores de l'equipament de la xarxa d'hortos urbans ecosocials de Palma

EMPLAÇAMENT:
 PARC DE SA RIERA

AUTOR DEL PROJECTE:
 JOANA AINA RUL-LAN POMAR
 Enginyera Agrònoma Municipal
 COL·LABORADORES
 EVA BORRAS ROIG
 Arquitecta tècnica Municipal
 SARA MONTOYA POCOVÍ
 Delineant Municipal

PLÀNOL DE:
 PLANTA LOCALITZACIÓ
 CASETA COMÚ
 SA RIERA

ESCALA:
 1/200
 DATA:
 JULIOL 2019

PROJECTE:

Millores de l'equipament de la xarxa d'horts urbans ecosocials de Palma

EMPLAÇAMENT:

ES VIVERO, SES SORTS I SA RIERA

AUTOR DEL PROJECTE:
 JOANA AINA RUL-LAN POMAR
 Enginyera Agrònoma Municipal

COL·LABORADORES
 EVA BORRAS ROIG
 Arquitecta tècnica Municipal
 SARA MONTOYA POCOVÍ
 Delineant Municipal

PLÀNOL DE:

PLANTA, FAÇANES, SECCIÓ I DETALLS DE LA CASETA COMÚ DELS HORTS DE: Es Vivero, Ses Sorts i Sa Riera

ESCALA:

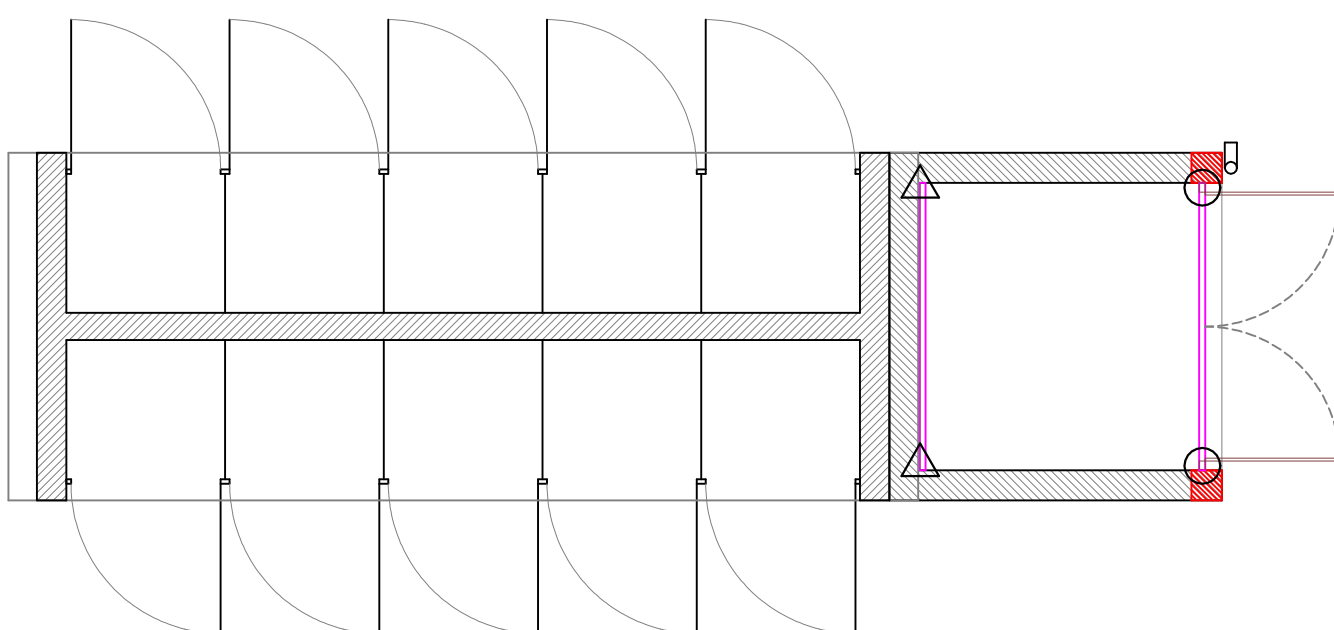
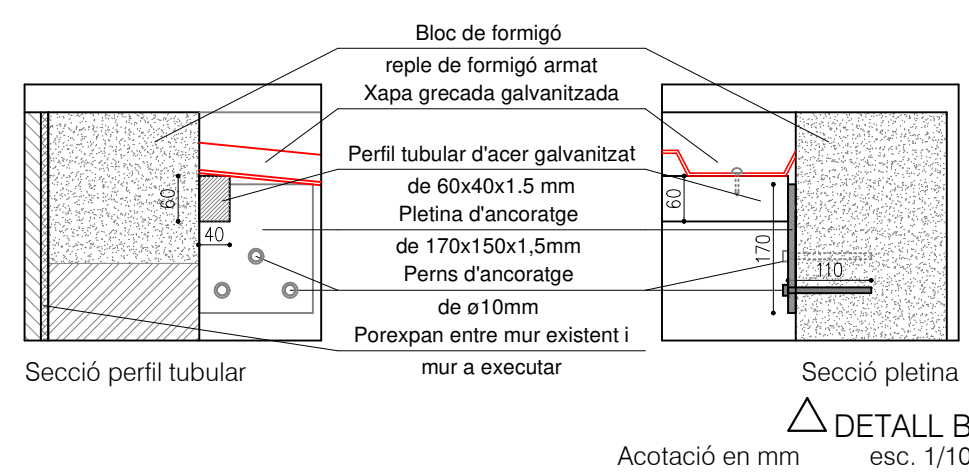
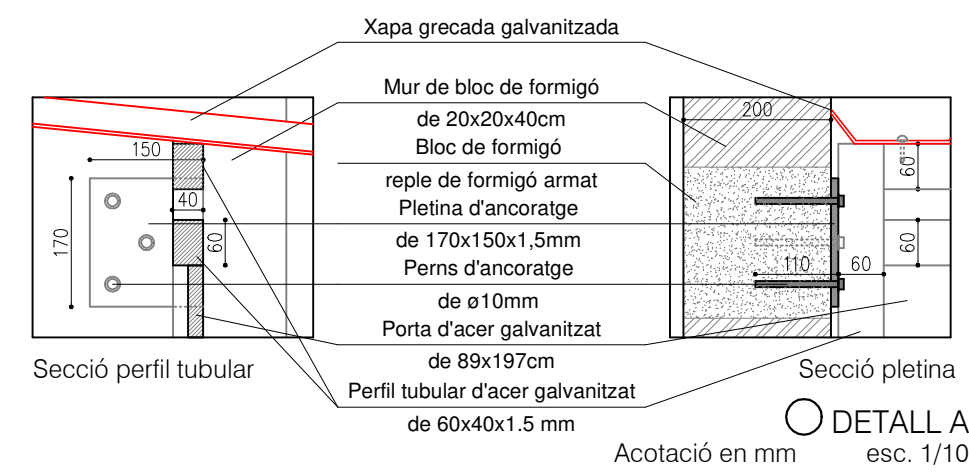
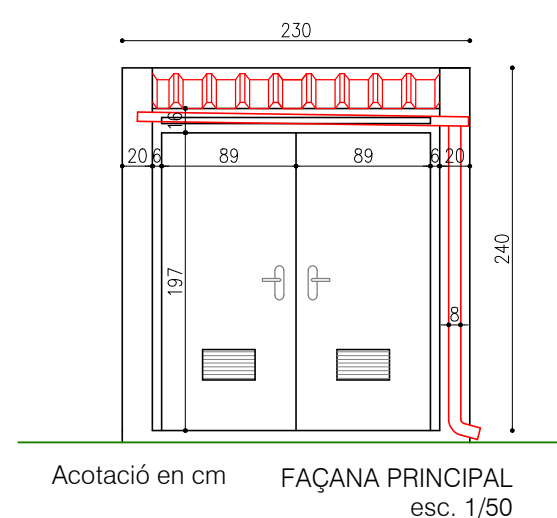
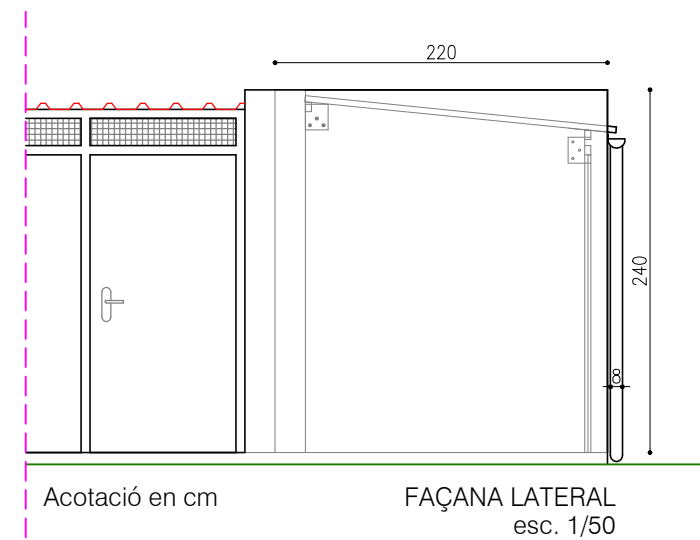
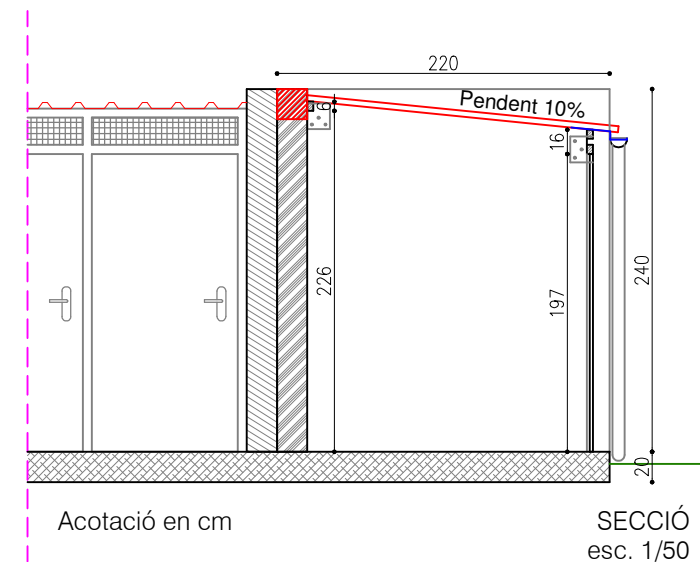
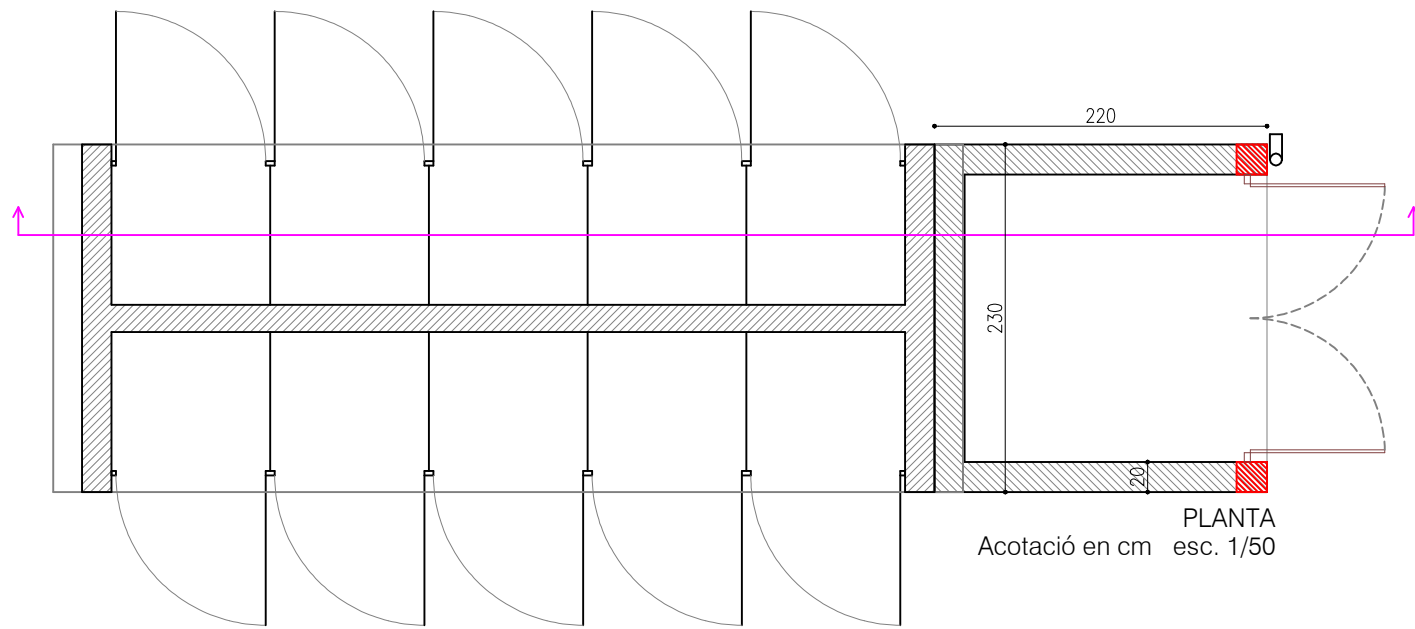
1/50 i 1/10

DATA:

JULIOL 2019

Ref:

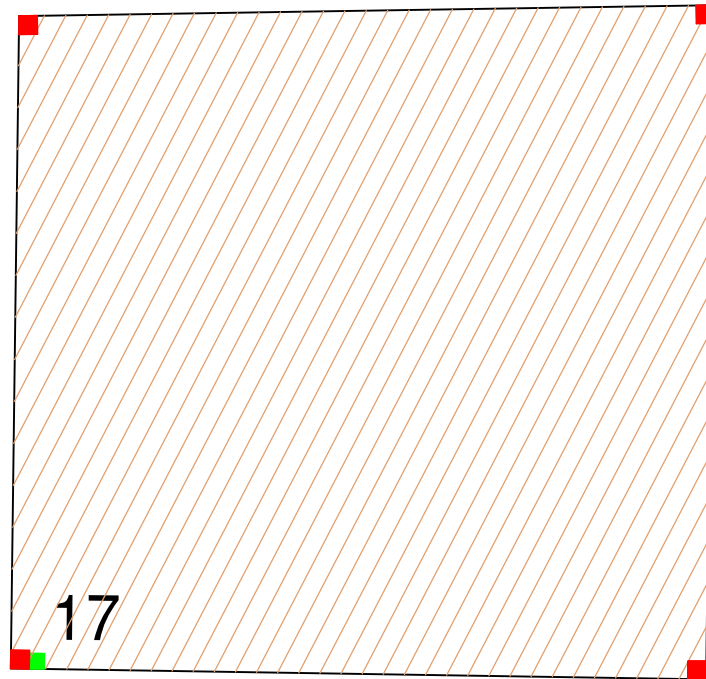
EiP Jar 2019 001



- Formigonat i armat
- Estructura de perfil tubular
- Detall A
- △ Detall B

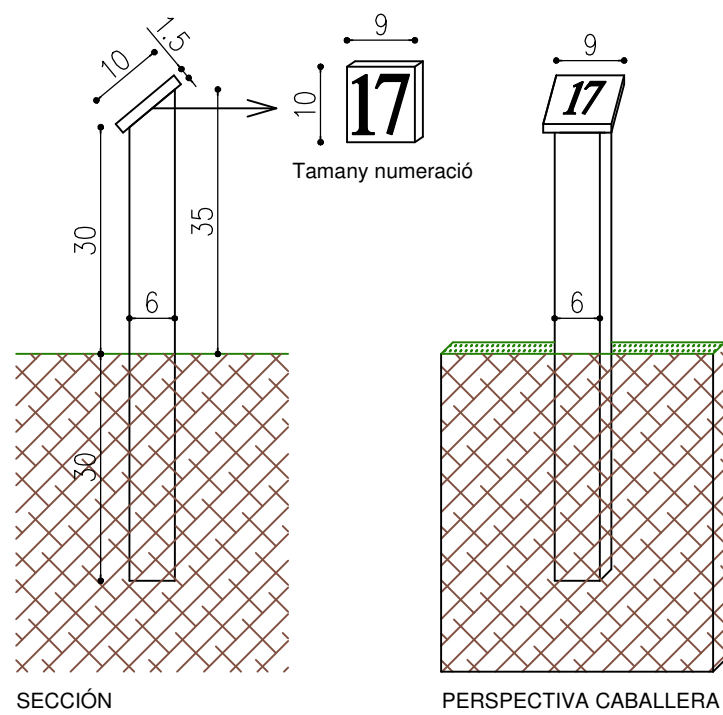
QUADRE DE CARACTERÍSTIQUES SEGONS EHE				
	LOCALITZACIÓ	DESIGNACIÓ	NIVELL CONTROL	COEF. PONDERACIÓ
FORMIGÓ	EN CIMENTACIÓ	HA-25-B-20-III A	ESTADÍSTIC	γ _c = 1.50
	EN INTERIORES	HA-25-B-20-II A		
	EN EXTERIORES	HA-25-B-20-III A		
ACER (CERTIF. CC-EHE)	EN BARRAS	B-500 S	NORMAL	γ _s = 1.15
	EN MALLAS	B-500 T		
EXECUCIÓ			NORMAL	C. PERMANENT γ _c = 1.50 C. VARIABLE γ _c = 1.60

ESPECIFICACIONS DEL FORMIGÓ						
TIPO DE FORMIGÓ	LOCALITZACIÓ	COMPONENTS		CONSISTÈNCIA	RESISTÈNCIA CARACTERÍSTICA	
		ARIS	CIMENT		ASIENTO EN CON ABRAMS	7 DIES
HA-25-B-20-III A	EN FONAMENTACIÓ I LLOSES	20 MM.			19 N/MM ²	25 N/MM ²
HA-25-B-20-II A	EN INTERIORES	20 MM.	CEM I 42,5	TOVA 5-10CM.	19 N/MM ²	25 N/MM ²
HA-25-B-20-III A	EN EXTERIORES	20 MM.			19 N/MM ²	25 N/MM ²



PARCEL·LA TIPO

- Fites prefabricades de formigó igual als existents, limitadors de parcel·les
- Numeració de la parcel·la



DETALL SENYALITZACIÓ DE PARCEL·LA
Acotació en cm

Esc: 1/10



Fites prefabricades de formigó existents
de 12x12cm



Numeració de les parcel·les existent



Banc romàntic

PROJECTE:

Millores de l'equipament
de la xarxa d'hortos urbans
ecosocials de Palma

EMPLAÇAMENT:

SON PARERA,
ES VIVERO,
SES SORTS I
SA RIERA

AUTOR DEL PROJECTE:

JOANA AINA RUL·LAN POMAR
Enginyera Agrònoma Municipal

COL·LABORADORES

EVA BORRAS ROIG
Arquitecta tècnica Municipal
SARA MONTOYA POCOVÍ
Delineant Municipal

PLÀNOL DE:

DETALLS GENERALS

ESCALA:

1/50 i 1/10

DATA:

JULIOL 2019