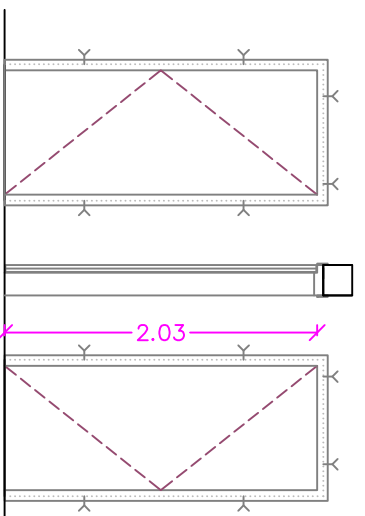
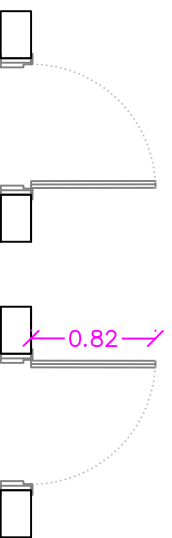


PP-1 : 1 hoja 82x203 cm.
PUERTA DE ENTRADA



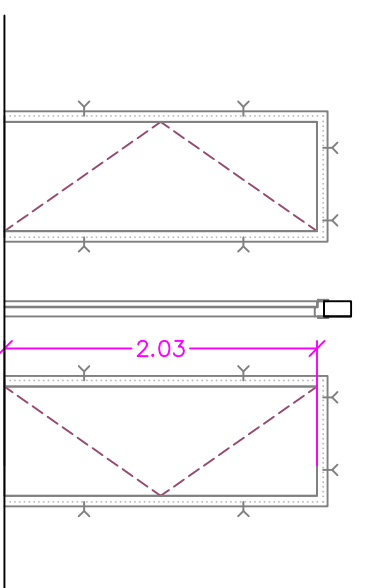
Nº ELEMENTOS: 6



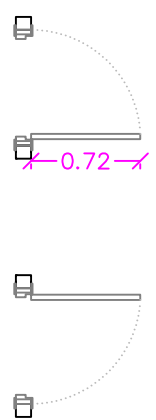
PUERTAS ACCESO VIVIENDAS

Puerta de madera blindada para hueco de 90x210 c, hoja de 82 cm de paso, y pared de 20 cm de grosor.
Cercos de DM de 200x30 mm.
Hoja de tablero aglomerado gruesor total de la hoja de 45 mm. Acabado aplacado tipo formica, color a definir.
Tapetas de 70x10 mm de DM.
Pernios cromo mate.
Cerradura de seguridad y mirilla.
Cantidad uts. 10

PP-2 : 1 hoja 72x203 cm.
PUERTA DE PASO



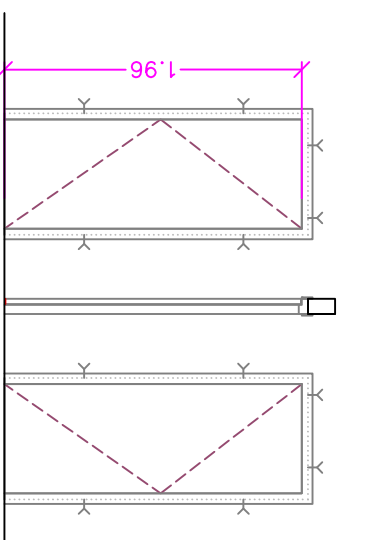
Nº ELEMENTOS: 5



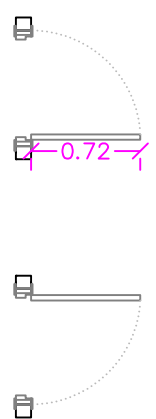
PUERTAS INTERIORES PASO

Puerta de madera para hueco de obra de 80x210 c, hoja de 72 cm, y pared de ladrillo de H6, de tablero aglomerado cantado oculto, chapado con tablero de fibras, acabado con melamina color blanco, precerco de pino, cerco de 80x30 mm. y tapajuntas de 70x10 mm. de fibra de madera, acabado en melamina del mismo color. hoja de 30 mm
Pernios cromo mate y manilla de aluminio.
Cantidad 20

PP-3 : 1 hoja 72x196 cm.
PUERTA DE PASO



Nº ELEMENTOS: 7



PUERTAS INTERIORES PASO

Puerta de madera para hueco de obra de 80x200 cm, hoja de 72 cm, y pared de ladrillo de H6, de tablero aglomerado cantado oculto, chapado con tablero de fibras, acabado con melamina color blanco, precerco de pino, cerco de 80x30 mm. y tapajuntas de 70x10 mm. de fibra de madera, acabado en melamina del mismo color. hoja de 30 mm
Pernios cromo mate y manilla de aluminio.
Cantidad 19