



**COL·LEGI OFICIAL DE PÈRITS I  
ENGINYERS TÈCNICS INDUSTRIALS  
ILLES BALEARS**



**w w w . c o e t i - b a l e a r s . c o m**

**MALLORCA**

Carrer dels Caputxins, núm. 3, 3er A  
Edifici Europa, 07002 - PALMA (Mallorca)  
Tel.: 971 711 557 / 971 713 687  
Fax: 971 719 313  
E-mail: [coetima@coeti-balears.com](mailto:coetima@coeti-balears.com)

**MENORCA**

Delegació  
Carrer Lluna, núm. 14, baixos  
07702 - MAÓ (Menorca)  
Tel.: 971 364 762 / Fax: 971 719 313  
E-mail: [coetime@coeti-balears.com](mailto:coetime@coeti-balears.com)

**EIVISSA I FORMENTERA**

Delegació  
Carrer Via Romana núm. 17 baixos  
07800 - EIVISSA (Eivissa)  
Tel.: 971 318 202 / Fax: 971 719 313  
E-mail: [coetief@coeti-balears.com](mailto:coetief@coeti-balears.com)

**Plantilla de Firmas Electrónicas / Plantilla de Signatures Electròniques**

***RESUMEN DE FIRMAS DEL DOCUMENTO  
RESUM DE SIGNATURES DEL DOCUMENT***

---

**COLEGIADO 1 / COL·LEGIAT 1**

**COLEGIADO 2 / COL·LEGIAT 2**

**COLEGIADO 3 / COL·LEGIAT 3**

**COLEGIO / COL·LEGI**

**OTROS / ALTRES**

**OTROS / ALTRES**

<b>PROYECTO</b>	DE REFORMA DE LA INSTALACION DE ACS DE "ESCOLA INFANTS DE SON ROCA"
<b>SITUACIÓN</b>	C/ CAP ENDERROCAT, SN - 07011 - PALMA
<b>PROMOTOR</b>	PATRONAT MUNICIPAL DE ESCOLES DE INFANTS (PMEI)

## **INDICE DE DOCUMENTOS**

1. MEMORIA DESCRIPTIVA
2. PRESUPUESTO
3. PLIEGO DE CONDICIONES
4. ESTUDI BÁSICO DE SEGURIDAD Y SALUD
5. PLANOS
6. ANEJOS

---

# MEMORIA

---

**INDICE DE LA MEMORIA**

1. ANTECEDENTES
2. OBJETO Y ALCANCE DEL PROYECTO
3. EMPLAZAMIENTO
4. PROMOTOR
5. NORMATIVA
6. CLASIFICACIÓN Y TRAMITACIÓN
7. DESCRIPCIÓN DE LAS EDIFICACIONES
8. INSTALACIÓN DE FONTANERÍA (ACS)
9. TERMINIOS DE EJECUCIÓN Y PLAN DE OBRA
10. RESUMEN DE PRESUPUESTO Y REVISIÓN DE PRECIOS
11. DECLARACIÓN DE OBRA COMPLETADA
12. CONSIDERACIONES FINALES

## 1. ANTECEDENTS

Actualmente, el promotor dispone de una edificación destinada a ESCUELA INFANTIL

La construcción, con referencia catastral 7338101DD6873G0001LX del establecimiento data de 1975, y con el paso de los años se han realizado diversas intervenciones de pequeña índole. La instalación de ACS no se ha intervenido. Mantiene la configuración inicial, en lo referente a volumetría exterior.

## 2. OBJETO Y ALCANCE DEL PROYECTO

El objeto del presente proyecto es la definición de las soluciones que se proponen para la ejecución de las instalaciones de ACS para conseguir los niveles de salubridad y bienestar exigidos en el conjunto de dependencias del edificio objeto. Eliminar los posibles brotes de legionela y disminuir las pérdidas energéticas, mejorando así la eficiencia global del edificio.

El Patronato Municipal de Escoles de Infants de L'Ajuntament de Palma, en su calidad de propietario del edificio destinado a la escuela infantil, desea reformar las instalaciones centralizadas de distribución de agua caliente sanitaria, en adelante (ACS), sustituyendo las antiguas canalizaciones metálicas por canalizaciones del tipo PE/AL/PEX con aislamiento según normativa actual RITE.

No se intervienen en las demás instalaciones como las eléctricas y/o climatización todo y que ppueder estar sujetas a redacción de proyecto (o memoria técnica) aparte para su legalización.

## PROYECTO DE REFORMA DE LA INSTALACION DE ACS DE "ESCOLA DE INFANTS DE SON ROCA"

Estado Actual:



*Detalle 1. Sala Maquinas*

### **3. EMPLAZAMIENTO**

El solar, está sito en el término municipal de PALMA, en la calle Cap Enderrocat, sn, en el que figuran varias edificaciones de diferentes usos con una superficie total construida de 12.631 m<sup>2</sup>, según documentación catastral (referencia 7338101DD6873G0001LX). De la superficie total le corresponden 1061.00 m<sup>2</sup> al uso de ENSEÑANZA, en referencia a la Escuela Infantil SON ROCA.

La edificación objeto, aislada en el interior de la parcela mencionada, dispone de planta sector circular con una orientación de sus fachadas predominantes Norte-Sur.

# PROYECTO DE REFORMA DE LA INSTALACION DE ACS DE "ESCOLA DE INFANTS DE SON ROCA"



## CONSULTA DESCRIPTIVA Y GRÁFICA DE DATOS CATASTRALES DE BIEN INMUEBLE

Referencia catastral: 733810DD6873G0001LX

### DATOS DESCRIPTIVOS DEL INMUEBLE

**Localización:**  
CL CAP DEL PINAR 2 PI:BJ  
07011 PALMA (ILLES BALEARS)

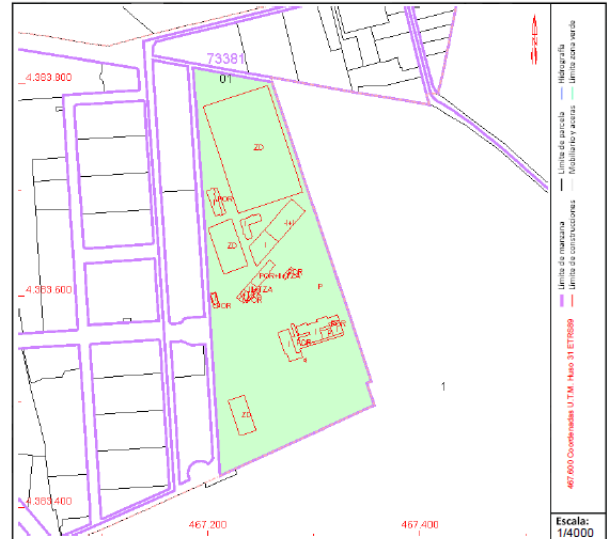
**Clase:** URBANO  
**Uso principal:** Deportivo  
**Superficie construida:** 12.631 m2  
**Año construcción:** 1975

#### Construcción

Destino	Escalera / Planta / Puerta	Superficie m <sup>2</sup>
ENSEÑANZA	/BJ/	1.000
OCIO HOSTEL	/BJ/	81
DEPORTIVO	/BJ/	226
ENSEÑANZA	/BJ/	1.001
ALMACEN	/BJ/	3
SOPORT. 50%	/BJ/	22
DEPORTIVO	/BJ/	1.128
DEPORTIVO	/BJ/	6.618
DEPORTIVO	/BJ/	559
DEPORTIVO	/BJ/	300
ALMACEN	/I-1/	45
DEPORTIVO	/BJ/	807
DEPORTIVO	/BJ/	333
DEPORTIVO	/BJ/	211

### PARCELA

**Superficie gráfica:** 40.188 m2  
**Participación del inmueble:** 100,00 %  
**Tipo:** Parcela construida sin división horizontal



Este documento no es una certificación catastral, pero sus datos pueden ser verificados a través del "Acceso a datos catastrales no protegidos de la SEC"

Sábado, 26 de Junio de 2021

## 4. AGENTES

Figura como promotor del proyecto y en su nombre se redacta la presente Documentación el PATRONAT MUNICIPAL ESCOLES INFANTS; con CIF P5704002D; con domicilio social en Plaza Nova de la Ferreria, 2 - 07002 - Palma - Balears.

Datos del centro:

### ESCOLA INFANTS SON ROCA

C/ DEL CAP ENDERROCAT, SN | 07011 | PALMA  
TELÉFONO: 971 265 253S

Autor de proyecto:

Pedro Amengual Colom con DNI 43191545Y, graduado en Ingeniería Mecánica y colegiado nº 1545 del ilustre Colegio oficial de Ingenieros Técnicos Industriales de las Islas Baleares (COETI-IB)  
EMAIL: amengual.ingenieria@gmail.com

## 5. NORMATIVA

En la redacción del presente Proyecto se han atendido las prescripciones de los Reglamentos y Normas que se citan:



## PROYECTO DE REFORMA DE LA INSTALACION DE ACS DE "ESCOLA DE INFANTS DE SON ROCA"

- Real Decreto 559/2010, de 7 de mayo, por el que se aprueba el Reglamento del Registro Integrado Industrial.
- Real Decreto 1027/2007, de 20 de julio, por el que se aprueba el Reglamento de Instalaciones Térmicas en los Edificios.
- Real Decreto 842/2002, de 2 de agosto, por el que se aprueba el Reglamento electrotécnico para baja tensión.
- REAL DECRETO 614/2001, de 8 de junio, sobre disposiciones mínimas para la protección de la salud y seguridad de los trabajadores frente al riesgo eléctrico. BOE nº 148 21/06/2001.
- Real Decreto 105/2008, de 1 de febrero, por el que se regula la producción y gestión de los residuos de construcción y demolición.
- RD 314/2006 por el que se aprueba el Código Técnico de la Edificación.
- Real Decreto 173/2010, de 19 de febrero, por el que se modifica el Código Técnico de la Edificación, aprobado por el Real Decreto 314/2006, de 17 de marzo, en materia de accesibilidad y no discriminación de las personas con discapacidad.
- Normas Particulares para las Instalaciones de Enlace, en el ámbito de suministro de GESA-ENDESA.
- Real Decreto 486/1997 (B.O.E. del 23 de abril de 1997) sobre disposiciones mínimas de seguridad y salud aplicables a los lugares de trabajo.
- Real Decreto 140/2003, de 7 de febrero, por el que se establecen los criterios sanitarios de la calidad del agua de consumo humano.
- Ley 7/2013, de 26 de noviembre, de régimen jurídico de instalación, acceso i ejercicio de actividades en las Islas Baleares.
- PGOU Ayuntamiento de Palma de Mallorca.
- Nomenclátor de Actividades Molestas, Insalubres, Nocivas y Peligrosas sujetas a Calificación, del Decreto 19/1996, de 8 de febrero.
- Real Decreto 486/1997 (B.O.E. del 23 de abril de 1997) sobre disposiciones mínimas de seguridad y salud aplicables a los lugares de trabajo.
- Ordenanza General de Seguridad e Higiene en el Trabajo, de Orden Ministerial del Ministerio de Trabajo de 9 de marzo de 1971. (Título I y Capítulos Título II no derogados por el R.D. 486/1997).
- Reglamento de Seguridad Contra Incendios en los Establecimientos Industriales, del Real Decreto 2267/2004, de 3 de diciembre.
- Instalaciones interiores de agua, O.M. de 9 de diciembre de 1975 (Ministerio de Industria y Energía).
- Ley 37/2003, de 17 de noviembre, del Ruido.

## PROYECTO DE REFORMA DE LA INSTALACION DE ACS DE "ESCOLA DE INFANTS DE SON ROCA"

- Real Decreto 1367/2007, de 19 de octubre, por el que se desarrolla la Ley 37/2003, de 17 de noviembre, del Ruido, en lo referente a zonificación acústica, objetivos de calidad y emisiones acústicas.
- Ley 1/2007, de 16 de marzo, contra la contaminación acústica de las Illes Balears.
- Ley 34/2007, de 15 de noviembre, de calidad del aire y protección de la atmósfera.
- Decreto 110/2010, de 15 de octubre, por el que se aprueba el Reglamento para la mejora de la accesibilidad y la supresión de barreras arquitectónicas.
- Ley 12/2016, de 17 de agosto, de evaluación ambiental de las Illes Balears
- Ley 21/2013, de 9 de diciembre, de evaluación ambiental.
- Ley 16/2002, de 1 de julio, de prevención y control integrados de la contaminación.
- R. D. 865/2003, de 4 de Julio, por el que se establece los Criterios Higiénico Sanitarios para la Prevención y Control de la Legionelosis

En todos los aspectos no detallados en la presente Memoria se estará a lo dispuesto en la citada Normativa.

### 6. CLASIFICACIÓN Y TRAMITACIÓN

TRAMITACIÓN D.G.I.

Según CTE:

Según el Código Técnico de la Edificación y su DB-SI, la Actividad objeto del presente Proyecto está clasificada como de PÚBLICA CONCURRENCIA.

Según RITE:

Según el artículo 15. La Documentación técnica de diseño y dimensionado de las instalaciones térmicas, al disponer la instalación de ACS del presente edificio de una potencia térmica de generación superior a 70kW, es necesario la realización del presente proyecto de instalaciones térmicas del edificio. Cabe decir que la proporción de consumo térmico referente a la instalación de ACS es inferior a 70kW.

Según REBT:

De acuerdo con la ITC-BT-28, dada la actividad a desarrollar de ESCUELA INFANTIL (centro de enseñanza) y su posible ocupación (mayor a 50 personas), el local se considera de Pública

## PROYECTO DE REFORMA DE LA INSTALACION DE ACS DE "ESCOLA DE INFANTS DE SON ROCA"

Concurrencia, por lo que la instalación eléctrica deberá cumplir las ITC generales del REBT y las específicas como local de pública concurrencia que se detallan en la ITC-BT-28.

Según el ámbito de aplicación del Reglamento electrotécnico de Baja Tensión será de necesidad la realización de Proyecto eléctrico específico para la legalización de las instalaciones eléctricas.

### 7. DESCRIPCIÓN DE LAS EDIFICACIONES:

#### 7.1. Descripción.

Edificio construido en 1975, según datos catastrales, en planta baja con fachadas principales orientadas a norte y sur con grandes ventanales. Se dispone en varios niveles adaptándose a la pendiente del terreno. Actualmente, la carpintería exterior de la edificación es la original de la época, aunque se nos indica que se va a sustituir la misma por carpintería de aluminio de rotura de puente térmico con vidrio tipo "climalit" 5/8/5. El centro educativo está formado por en planta está formado por las siguientes dependencias:

DEPENDENCIA	S.U. (m2)
<b>EI SON ROCA</b>	
Aula 1-2 años (I)	31.7
Aula 1-2 años (II)	29.2
Aseo infantil 3	9.2
Despacho 1	14.44
Sala profesores	18
Aula 0-1 años (I)	29
Aula 0-1 años (II)	29
Biberoneria	5.7
Distribuidor	2.3
Dormitorio cunas 1	12.4
Dormitorio cunas 2	12.2
Vestuario adultos	4.5
Almacén	14.8
Almacén carritos	18.9
Baño aulas 0-1 años (I y II)	6.66
Aula 1-2 años (III)	28.9
Aula 1-2 años (IV)	29
Aseo infantil 2	9
Aula 2-3 años (I)	37.6
Aula 2-3 años (II)	37.6
Aseo infantil 1	7.2
Almacén	9.8

**PROYECTO DE REFORMA DE LA INSTALACION DE ACS DE  
"ESCOLA DE INFANTS DE SON ROCA"**

Sala de usos múltiples	12
Sala psicomotricidad	41
Aseo 3	4.9
Trastero	15
Comedor	103
Aseo 1	7
Comedor adultos	15.2
Sala calderas	12.8
Vestíbulo	4.9
Cocina + pasillo	37.5
Dispensa	4.5
Lavanderia	10.7
<b>TOTAL</b>	<b>665.6</b>

La altura a forjado en la zona de las aulas es de 4,60 m aprox. y, la altura libre a falso techo oscila desde los 2,40 m a los 3.60 m, quedando una altura mínima de falso techo a forjado de 100 cm para el paso de instalaciones. La altura libre a falso techo del comedor es de 3,00 m.

### **7.2. Descripción de calidades.**

A continuación, se describen las calidades observadas en las visitas de inspección visual al centro y en el análisis de la documentación técnica obtenida.

#### SISTEMA ESTRUCTURAL

La estructura portante del edificio se resuelve mediante pórticos planos de hormigón armado, a base de pilares de hormigón armado de muros de carga de bloque de hormigón , forjado unidireccional de viguetas pretensadas y bovedillas de hormigón, para facilitar su integración en la distribución interior y vigas planas para facilitar su ejecución.

#### SISTEMA ENVOLVENTE

##### CUBIERTA

La cubierta del edificio es, principalmente, plana no transitable. Dispone de sistema de impermeabilización con una cobertura de gravas. Se supone que no dispone de aislamiento térmico debido a la época de construcción del edificio.

##### FACHADAS

El cerramiento tipo de todo el edificio, es de hoja simple, constituido por: una hoja de 20 cm de bloque de hormigón vibrado. Se supone que no dispone de aislamiento térmico debido a la época de construcción del edificio.

#### SUELOS EN CONTACTO CON EL TERRENO

El suelo en contacto con el terreno se considera que es una solera de hormigón de 15 cm, sobre cama de arena y encachado de piedra sobre el terreno natural.

#### SISTEMA DE COMPARTIMENTACIÓN

##### PARTICIONES VERTICALES

La tabiquería interior se ha realizado mediante ladrillo cerámico o bloque de hormigón de menor espesor e=8-10 cm.

##### PARTICIONES HORIZONTALES

No se disponen forjado entreplantas al disponer el edificio de una única planta.

El forjado de la cubierta es unidireccional de viguetas pretensadas y bovedillas de hormigón.

#### REVESTIMIENTOS

##### FALSOS TECHOS

Los falsos techos de las aulas principalmente son a base de techos continuos de placa de yeso escayola, con alguna zona localizada de techo registrable, igualmente mediante placa de yeso de 1,5 cm y distintas geometrías.

El falso techo del comedor, de la sala de psicomotricidad y aula taller es continuo de escayola.

## **8. INSTALACIÓN FONTANERÍA (ACS)**

#### DESCRIPCIÓN DE LA INTERVENCIÓN.

Los Trabajos consistirán en la sustitución total de la instalación interior de tuberías de AFS, ACS y RACS de la escuela desde la salida de la Sala de Máquinas hasta los puntos de consumo. El sistema de generación de ACS es una caldera de la marca ROCA, con una potencia útil de 185kW que se usa para la producción de calefacción y ACS. El combustible actual usado es Gas Natural.

PROYECTO DE REFORMA DE LA INSTALACION DE ACS DE  
"ESCOLA DE INFANTS DE SON ROCA"



*Detalle 2 Sala de máquinas*

## PROYECTO DE REFORMA DE LA INSTALACION DE ACS DE "ESCOLA DE INFANTS DE SON ROCA"

El sistema de ACS se reformará, para facilitar el cumplimiento de la normativa de prevención de legionelosis, sustituyendo el depósito acumulador dado que se encuentra aparentemente en mal estado y añadiendo un intercambiador de placas.

Para cumplir la Instrucción Técnica IT.1.2.4.4. del Reglamento de Instalaciones Térmicas vigente, en relación a la contabilización de los consumos en las instalaciones con una potencia térmica útil nominal superior a 70kW, deberán instalarse una serie de sistemas de medición, que permitan controlar las siguientes variables:

- Medición del consumo de energía eléctrica de la sala de máquinas.
- Medición del consumo de combustible de las calderas.
- Medición del consumo de energía en el circuito de producción o demanda de calor.
- Medición del consumo de energía térmica en el circuito primario ACS.
- Medición del consumo de energía térmica en el circuito de recirculación de ACS.
- Contador del número de horas de funcionamiento del generador de calor.

La sala de calderas y sus accesos cumplirán las condiciones de seguridad, accesibilidad y ventilación, que se indican en la Norma UNE 60.601-2013 actualmente vigente.

Las instalaciones eléctricas cumplirán el vigente Reglamento Electrotécnico de Baja Tensión y en particular, la Instrucción Técnica Complementaria ITC-BT 29.

### LIMITACIÓN DE LA DEMANDA ENERGÉTICA (HE-0 Y HE-1)

Dado que se trata de un edificio existente, en el que únicamente se actuará sobre los sistemas y componentes de distribución de agua caliente sanitaria, sin modificar la superficie de trazados ni la superficie construida, es por lo que NO es de aplicación las limitaciones de demanda energética que se solicitan en los documentos básicos DB-HE-0 y DB-HE-1 del Código Técnico de la Edificación, aplicables únicamente a los edificios de nueva construcción o a las ampliaciones de edificios existentes.

Asimismo, cabe decir que la intervención mejora notablemente en concepto de eficiencia energética en comparación con la instalación existente actual.

### CUMPLIMIENTO DE LA EXIGENCIA DE BIENESTAR E HIGIENE.

El trabajo consistirá en la sustitución de la red de distribución de ACS en un edificio existente, sin modificar la potencia instalada en los emisores de calor, por lo que NO son de aplicación

las exigencias de bienestar que se solicitan en el Reglamento de Instalaciones Térmicas en los Edificios (RITE).

Las unidades terminales son tomas de AFS, y ACS existentes, con los cuales no es posible variar el grado de humedad relativa en el interior de los locales.

El horario de funcionamiento de las instalaciones será el mismo que se ha venido utilizando hasta la fecha (aproximadamente desde las 7:30h de la mañana hasta las 15:00h de la tarde), salvo que los usuarios del edificio decidan otro distinto.

#### CALIDAD DEL AIRE DE VENTILACIÓN

Con las instalaciones existentes y objeto de este proyecto no es posible controlar o regular los caudales de ventilación, la calidad del aire, ni la humedad relativa de los locales.

- Calidad del aire en el interior (IDA) ..... No se considera.
- Grado de filtración del aire exterior introducido (ODA) ..... No se considera.
- Calidad del aire de extracción (AE) ..... No se considera.
- Velocidad del aire en la zona ocupada ..... No se considera.
- Caudal mínimo de aire exterior de ventilación ..... No se considera.

#### MEDIDAS CORRECTORAS EN LAS EMISIONES DE HUMOS Y OLORES.

Para evitar la contaminación atmosférica producida por la emisión de humos, gases y olores a la atmósfera, se han adoptado las siguientes medidas correctoras:

La propiedad contratará los servicios de una Empresa Autorizada de Mantenimiento, para que de forma periódica realice trabajos de limpieza de las caleras y sus chimeneas, reposición de los equipos deteriorados y ajuste de la combustión, de manera que en ningún caso se lleguen a superar los siguientes valores:

- Contenido máximo de CO en los humos ..... 0,01 % (100 ppm)
- Contenido máximo de NOx en los humos ..... Inferior al 100 ppm
- Índice máximo de ensuciamiento (En) ..... Nº 2 en la escala Bacharach

#### MEDIDAS CORRECTORAS PARA REALIZAR LOS VERTIDOS LÍQUIDOS.

El desagüe de las válvulas de seguridad y grifos de vaciado de los circuitos, más los fluidos condensados de la chimenea se conducirán directamente al saneamiento fecal más próximo, de forma que sea visible su goteo.

#### MEDIDAS CORRECTORAS FRENTE A LA LEGIONELOSIS.



## PROYECTO DE REFORMA DE LA INSTALACION DE ACS DE "ESCOLA DE INFANTS DE SON ROCA"

Este edificio de uso escolar, dispone de un sistema de producción y almacenamiento de agua caliente sanitaria con circuito de recirculación y baños en los que se utilizan sistemas de pulverización de agua, por lo que está obligado a cumplir las condiciones de seguridad que se indican en R. D. 865/2003, de 4 de Julio, por el que se establece los Criterios Higiénico Sanitarios para la Prevención y Control de la Legionelosis, a saber:

La potencia del grupo térmico se ha comprobado de forma que, pueda realizarse periódicamente la desinfección térmica de las tuberías y depósitos de ACS mediante la elevación de la temperatura del agua por encima de 70 °C y mantenerla en estas condiciones durante un tiempo mínimo de 2 horas.

Como alternativa a la desinfección térmica se podrán instalar y utilizar otros sistemas complementarios para la desinfección química mediante desinfectantes adecuados, por ejemplo, dosificando en el agua de consumo hipoclorito sódico.

Si se utilizan sistemas de desinfección química, después de realizar el tratamiento deberán comprobarse los niveles residuales del desinfectante en el agua y se adoptarán las medidas adecuadas para regularizar el pH del agua, para que este tratamiento no genere corrosión de las tuberías y componentes metálicos.

Deberá asegurarse que en el interior de los depósitos acumuladores la temperatura del agua se mantendrá homogénea en toda su superficie y a una temperatura igual o superior a 60 °C, evitando su estratificación por el enfriamiento en las zonas bajas.

La temperatura mínima de distribución del ACS será de 50 °C, medida esta temperatura en el punto más desfavorable (conexión de la tubería de recirculación a los acumuladores).

Para evitar la estratificación de la temperatura del agua en los acumuladores se emplearán depósitos verticales, junto con un circuito hidráulico acelerado con una bomba, controlada por una sonda o termostato, mediante el cual se hará recircular el ACS desde las zonas más calientes (zona superior del depósito), hacia las zonas más frías (base del depósito).

Deberá asegurarse la total estanqueidad de la red y la correcta circulación del agua en todos los ramales de tuberías de agua fría, caliente y recirculación.

Se deberá facilitar la accesibilidad a los equipos, griferías, interior del depósito acumulador, etc, para proceder a su inspección, limpieza, desinfección y toma de muestras.

Las tuberías, depósitos y accesorios a instalar deberán ser capaces de resistir la acción química de los desinfectantes y la desinfección térmica mediante la elevación de la temperatura del agua por encima de 70 °C.

## PROYECTO DE REFORMA DE LA INSTALACION DE ACS DE "ESCOLA DE INFANTS DE SON ROCA"

Se prohibirá la instalación y el uso de tuberías de acero negro en las redes de agua de consumo y se limitará, en lo posible, la utilización de tuberías de acero galvanizado.

Los acumuladores con capacidad igual o superior a 750 lts deberán disponer de una boca de inspección y limpieza con un diámetro mínimo de 400 mm, que en los depósitos de menor capacidad puede ser de un diámetro inferior, por medio la cual se pueda acceder a su interior para realizar trabajos de inspección, mantenimiento y eliminación de los lodos.

Las redes de impulsión de agua fría, caliente y retorno deberán de disponer de grifos, que permitan controlar la calidad del agua y la toma de muestras.

### REDES E INSTALACIONES DE AGUA FRIA

La temperatura del agua fría de la red deberá mantenerse lo más baja posible, procurando, donde las condiciones climatológicas lo permitan, que su temperatura sea inferior a 20°C. Se deberá cumplir el RITE conforme a los aislamientos térmicos para conductos calor-portantes fríos.

Las redes de agua fría deberán disponer de un sistema de filtración en el agua de aporte, que cumpla la Norma UNE-EN-13443-1, más un sistema de válvulas de retención en las acometidas de abastecimiento a las diferentes zonas, que cumplan la Norma UNE-EN-1717, para evitar los retornos de aguas no potables hacia las redes generales.

### MANTENIMIENTO DE LAS INSTALACIONES

El titular de la instalación está obligado a establecer y realizar los programas de mantenimiento higiénico-sanitario necesarios, que garanticen el correcto funcionamiento de sus instalaciones (Art. 8 del R.D. 865/2003) para lo cual, deberá contratar los servicios de una Empresa homologada, inscrita en el registro de empresas autorizadas del Instituto de Salud Pública para realizar tratamientos de prevención frente a la legionelosis.

Si por el contrario, las revisiones de mantenimiento higiénico-sanitario se realizan con personal propio del establecimiento, el operario que las ejecute deberá disponer de un Certificado de aprovechamiento del curso homologado de prevención antilegionella, con una duración adecuada, según la Orden SCO/317/2003, de 7 de Febrero.

El titular del establecimiento, o en su caso, la empresa encargada del control de la legionelosis deberá redactar un Plan General de Mantenimiento y Control, específico para las instalaciones

## PROYECTO DE REFORMA DE LA INSTALACION DE ACS DE "ESCOLA DE INFANTS DE SON ROCA"

existentes, tal y como se indica en el R.D. en el que se refleje la frecuencia y forma de realizar cada una de las actuaciones, anotando en un libro oficial lo siguiente:

- Fecha de realización de las tareas de revisión, limpieza y desinfección general.
- Fecha de realización de cualquier otra operación de mantenimiento y control.
- Fecha y resultados analíticos de los diferentes análisis del agua.
- Nombre, dirección y teléfono del técnico o empresa de mantenimiento.
- Firma del responsable técnico de las tareas realizadas.
- Firma de la persona responsable de la instalación.

Diariamente se realizará el control de los niveles de cloro en una muestra rotatoria de los puntos terminales de la red de agua fría, al objeto de conocer la situación de las redes internas de distribución y detectar las posibles deficiencias estructurales.

Diariamente se controlará la temperatura del ACS en la salida del depósito de acumulación y en los retornos existentes.

Semanalmente se abrirán todos los grifos y duchas de las estancias con poco uso, dejando correr el agua unos minutos.

Mensualmente deberán revisarse los puntos terminales (difusores y rociadores de los grifos y duchas) en una muestra rotatoria de forma que, a final del año se deberán haber comprobado todos los puntos terminales.

Mensualmente se realizarán controles de temperatura de la red de ACS en un número representativo de grifos y duchas de los puntos terminales, incluyendo los más cercanos y los más alejados del acumulador, que en ningún punto deberá ser inferior a 50 °C.

Mensualmente se procederá a purgar las válvulas de drenaje de las tuberías.

El depósito acumulador deberá ser revisado cada tres meses y una vez a la semana se purgarán los lodos por la llave del fondo.

Al menos una vez al año se realizará la limpieza y desinfección de las tuberías y depósitos, así como de todos los elementos desmontables (difusores atomizadores de los grifos y alcachofas de las duchas).

## PROYECTO DE REFORMA DE LA INSTALACION DE ACS DE "ESCOLA DE INFANTS DE SON ROCA"

Unos días antes de realizar la limpieza y desinfección anual se analizará las concentraciones de legionela existentes en las redes de impulsión, retorno y en algún punto de la última planta o en el punto más alejado de los acumuladores.

Si las analíticas presentan resultados positivos (presencia de legionella), se repetirán los mismos análisis pasados 15 días después de haber realizado la limpieza y desinfección, lo que servirá para valorar la eficacia del tratamiento que se ha llevado a cabo.

### MEDIDAS CORRECTORAS CALIDAD DEL AMBIENTE ACÚSTICO

Esta instalación puede clasificarse como **MOLESTA**, por los niveles de ruidos y vibraciones que pueden llegar a producirse en la sala de calderas y transmitirse a los locales anexos o al exterior del edificio a través de las chimeneas, conductos de ventilación y redes de distribución de la calefacción, saneamiento o del agua potable.

La presión sonora producida por el grupo térmico será inferior a 60 dBA y las molestias producidas por el funcionamiento del quemador se compensan mediante el aislamiento acústico al ruido aéreo que presentan las paredes, forjados y puerta de acceso a la sala de máquinas (aislamiento mínimo de 45 dBA) con lo que se tendrá la seguridad que, el nivel de molestia sonora en los dormitorios de las viviendas más cercanas será en todo momento inferior a 25 dBA, incluso, funcionando en el horario de noche.

Para evitar la transmisión de ruidos y vibraciones producidos por la excesiva velocidad de circulación del agua en las tuberías, se han calculado los diámetros de las tuberías y las bombas, para que la velocidad máxima del agua sea inferior 1,50 m/sg.

Para evitar que las vibraciones de las bombas se transmitan a las tuberías, se colocarán manguitos antivibratorios de neopreno en las tuberías de ida y retorno.

### CUMPLIMIENTO DE LA EXIGENCIA ENERGÉTICA PARA LAS TUBERIAS Y CONDUCTOS.

La máxima pérdida global de calor en el conjunto de conducciones de distribución deberá ser inferior al **4 %** de la potencia máxima transportada, lo que se obtiene mediante el aislamiento térmico de las tuberías y sus accesorios.

El procedimiento simplificado para garantizar que se alcanzan los niveles de aislamiento térmico en las tuberías de distribución por las que circulan fluidos calientes a temperaturas

## PROYECTO DE REFORMA DE LA INSTALACION DE ACS DE "ESCOLA DE INFANTS DE SON ROCA"

comprendidas entre 60°C y 100°C se obtendrá, forrando las tuberías con los siguientes espesores de coquilla aislante, con una conductividad térmica de 0,040 w/m °C.

TABLA 1 Espesores mínimos de aislamiento (mm) de tuberías y accesorios que transportan fluidos calientes que discurren por el interior de edificios

Diámetro exterior (mm)	Temperatura máxima del fluido (°C)		
	40...60	> 60...100	> 100...180
D ≤ 35	25	25	30
35 < D ≤ 60	30	30	40
60 < D ≤ 90	30	30	40
90 < D ≤ 140	30	40	50
140 < D	35	40	50

TABLA 2 Espesores mínimos de aislamiento (mm) de tuberías y accesorios que transportan fluidos calientes que discurren por el exterior de edificios

Diámetro exterior (mm)	Temperatura máxima del fluido (°C)		
	40...60	> 60...100	> 100...180
D ≤ 35	35	35	40
35 < D ≤ 60	40	40	50
60 < D ≤ 90	40	40	50
90 < D ≤ 140	40	50	60
140 < D	45	50	60

TABLA 3 Espesores mínimos de aislamiento (mm) de tuberías y accesorios que transportan fluidos fríos que discurren por el interior de edificios

Diámetro exterior (mm)	Temperatura mínima del fluido (°C)		
	-10...0	> 0...10	> 10
D ≤ 35	30	20	20
35 < D ≤ 60	40	30	20
60 < D ≤ 90	40	30	30
90 < D ≤ 140	50	40	30
140 < D	50	40	30

El aislamiento de los accesorios (válvulas, filtros, etc.), deberán tener los mismos espesores que, el correspondiente al diámetro de la tubería en la que están instalados.

### CUMPLIMIENTO DE LA EXIGENCIA ENERGÉTICA DE REGULACIÓN Y CONTROL

Los circuitos hidráulicos dispondrán de las siguientes protecciones de seguridad:

- Un depósito de expansión cerrado, conexionado directamente al grupo térmico.
- Llave de llenado manual, con filtro, contador, desconector, presostato y válvula de alivio.
- Manómetros y termómetros, reflejando las condiciones de trabajo de cada circuito.
- Filtros separadores de partículas delante de cada bomba, contador y válvula motorizada.
- Purgadores automáticos de aire, para evacuar el aire almacenado en los puntos altos.
- Llaves de vaciado en la caldera, en la aguja hidráulica y en cada uno de los circuitos.

### RECUPERACIÓN DE LA ENERGÍA

No es posible recuperar la energía del aire de ventilación o extracción, ya que las unidades terminales son radiadores de agua y no existen conductos de ventilación.

### APROVECHAMIENTO DE ENERGÍAS RENOVABLES.

Este edificio no dispone de ningún equipo o sistema que, permita el aprovechamiento de las energías renovables.

Al tratarse de una reforma y estar el edificio construido con anterioridad a la entrada en vigor del Código Técnico de la Edificación, no es de aplicación el Documento Básico HE-4 del CTE (contribución solar mínima para ACS).

### LIMITACIÓN DE LA UTILIZACIÓN DE ENERGÍAS CONVENCIONALES.

Esta instalación no dispone de ningún circuito que utilice energía eléctrica para calentamiento por efecto Joule, ni utilizará combustibles sólidos de origen fósil en los sistemas de calefacción o de producción de ACS.

### COMPONENTES DEL CIRCUITO DE LLENADO Y REPOSICIÓN DE AGUA

El diámetro de la tubería de llenado a la instalación de calefacción se ha seleccionado, en función de la potencia térmica instalada en el grupo térmico.

En el presente caso, la potencia térmica nominal del grupo térmico es de 180 kW, por lo que al estar comprendida entre 150 y 400 Kw, el diámetro mínimo del circuito de alimentación que recomienda el RITE es de **25 mm (1")** y deberá estar compuesto por:

- Una llave de corte del tipo esfera de 1".
- Un filtro de malla metálica y sección de paso de 80 micras.
- Un contador volumétrico, destinado a medir los consumos del agua de relleno.
- Una válvula de retención, que impida el reflujo de las aguas hacia la red pública.
- Un desconector hidráulico, que evite los reflujos de agua a la red general.
- Una válvula de alivio DN-20, graduada a una presión máxima de 7 bar.
- Un presostato, que impida el funcionar las bombas si la presión es inferior a 0,8 bar.

### CALIDAD DE AGUA DE REPOSCICIÓN

El fabricante de las calderas recomienda mantener la siguiente calidad del agua:

Grado de acidez del agua .....	pH comprendido entre 7 y 9
Conductividad .....	≤ 500 μS/cm a 25 °C
Cloruros .....	≤ 20 mg/lit.
Oxígeno .....	≤ 0,1 mg/lit.
Dureza del agua .....	Entre 4 y 5 °F y 0,5 mmol/lit

### SISTEMA DE VACIADO

Todos los circuitos se han diseñado de forma que, puedan ser vaciados total o parcialmente por separado, mediante grifos de vaciado de 20 mm ø (¾").

El RITE indica que el diámetro de la tubería general de vaciado se dimensionará,

en función de la potencia térmica total instalada en el grupo térmico, por lo que en este caso particular, en el que la potencia está comprendida entre 150 y 400 Kw, la tubería de vaciado deberá tener un diámetro mínimo de **32 mm (1 ¼")** y la conexión entre las llaves de vaciado y el desagüe general se hará de forma que resulte visible el paso de agua.

Las aguas procedentes del vaciado de los circuitos de calefacción, las condensaciones de la chimenea y el goteo de las válvulas de seguridad se conducirán por gravedad hasta el desagüe de las aguas fecales más próximo.

#### SISTEMA DE PURGA DE AIRE

En los puntos altos de las tuberías se colocarán purgadores manuales o automáticos, con un diámetro nominal igual o superior a 15 mm (½"), de forma que permitan evacuar el aire que se almacene en estas zonas.

#### GOLPES DE ARIETE

Para reducir los efectos de los golpes de ariete producidos por el cierre brusco de las válvulas de paso o la parada brusca de las bombas, se adoptarán las siguientes medidas.

El cierre de las llaves de paso tipo bola o mariposa se realizará lo más lento posible y preferentemente, con las bombas del circuito paradas.

Se colocarán válvulas de retención (antirretorno) en la impulsión de cada una de las bombas, que podrán ser del tipo disco o de simple clapeta hasta un diámetro máximo de 32 mm (1 ¼") y a partir de este diámetro, deberán utilizarse obligatoriamente válvulas de retención de disco simple o de disco partido con muelle de retorno.

#### SISTEMAS DE FILTRACIÓN

Cada bomba de circulación se protegerá con un filtro de malla de acero de un milímetro de luz máxima, dimensionado de forma que a filtro limpio, el fluido pueda mantener la misma velocidad de paso que en las tuberías a las que está conexas.

Las válvulas de regulación automáticas con un diámetro nominal superior a 15 mm (½"), los contadores de agua y los aparatos similares, se protegerán con filtros de malla con una luz máxima de 0,25 mm.

Para proteger los contadores de energía y las bombas de circulación, se colocarán filtros tipo Y, equipados con mallas filtrantes de 0,25 mm.

Los elementos filtrantes se mantendrán permanentemente en su sitio.

El diámetro de la aguja hidráulica y la forma de conexión de sus tuberías permitirán la existencia de un depósito de los lodos en su parte inferior, más un separador de microburbujas de aire en la parte superior.

### SEGURIDAD DE UTILIZACIÓN

Todas las superficies con la que exista la posibilidad de contacto accidental, salvo que se trate de los emisores, deberá tener una temperatura superficial máxima de 60 °C, por lo que deberán estar calorifugados con coquillas de espesor adecuado.

Las superficies calientes de las unidades terminales que sean accesibles a los usuarios podrán alcanzar una temperatura máxima de 80 °C o estarán adecuadamente protegidas frente a contactos accidentales.

Al tratarse de un colegio infantil, todos los radiadores deberán estar protegidos frente a posibles contactos directos con las manos hasta una altura aproximada de 100 cm.

El material aislante de las tuberías o equipos no podrá interferir con el accionamiento de las partes móviles de sus componentes.

Las aspas, rodamientos y las correas de transmisión de los ventiladores deberán quedar suficientemente protegidas frente a contactos o atrapamientos imprevistos.

Los equipos deberán estar situados de forma que se facilite su limpieza, mantenimiento, reparación y extracción en caso de sustitución.

Los elementos de medida, control, protección y maniobra deberán instalarse en lugares visibles y fácilmente accesibles.

En caso de que algún equipo o válvula pueda quedar oculto en un falso techo, se preverá un acceso fácil y su ubicación deberá quedar reflejada en los planos finales.



## PROYECTO DE REFORMA DE LA INSTALACION DE ACS DE "ESCOLA DE INFANTS DE SON ROCA"

Las tuberías se instalarán de forma que permitan su accesibilidad, se facilite el posterior montaje del aislamiento térmico y los desplazamientos por dilatación, así como el acceso con herramientas manuales para su reparación.

El espesor mínimo de las coquillas aislantes a colocar sobre las tuberías vistas, en función de su diámetro exterior y su situación serán los siguientes:

Las tuberías vistas con un diámetro exterior igual o inferior a 60 mm (2 ½"), se calorifugarán con coquillas de espuma de caucho con un espesor mínimo de 27 mm.

Si estas tuberías discurren por el exterior del edificio, deberán calorifugarse con coquillas de las mismas características y con un espesor mínimo de 40 mm.

### SEÑALIZACIÓN

Para facilitar los posteriores trabajos de mantenimiento, la sala de máquinas dispondrá de un plano enmarcado con el esquema de principio de la instalación.

Todas las instrucciones de seguridad, manejo, maniobra y de funcionamiento de los equipos deberán estar situadas en lugar visible en la sala de máquinas y locales técnicos.

Las conducciones de las instalaciones deberán estar señalizadas con flechas, que indiquen el sentido del flujo y colores de acuerdo con la Norma UNE 100100.

Sobre las puertas de acceso se colocarán carteles de peligro indicando, que se trata de una sala de máquinas, que el combustible es gas natural, más la prohibición de acceso para las personas no autorizadas y las instrucciones para apagar rápidamente la instalación en caso de peligro.

### MEDICIÓN DE LAS MAGNITUDES

Todas las instalaciones térmicas deben disponer de la instrumentación de medida suficiente para la supervisión de todas las magnitudes y valores de los parámetros que intervienen de forma fundamental en el funcionamiento de los mismos.

Los aparatos de medida se situarán en lugares visibles y fácilmente accesibles para su lectura y mantenimiento.

## PROYECTO DE REFORMA DE LA INSTALACION DE ACS DE "ESCOLA DE INFANTS DE SON ROCA"

El tamaño de las escalas será suficiente para que la lectura pueda efectuarse sin esfuerzo, de forma que la magnitud a medir quede reflejada en el centro de la escala.

Antes y después de cada proceso que lleve implícita la variación de una magnitud física, existirá la posibilidad de efectuar su medición, situando instrumentos permanentes, de lectura continua, o mediante instrumentos portátiles.

La lectura podrá efectuarse también aprovechando las señales de los instrumentos de control (contadores, centralitas, etc).

Para la medida de la temperatura en los circuitos de agua, el sensor penetrará en el interior de la tubería o equipo a través de una vaina, rellena con una sustancia conductora.

No se permite el uso permanente de termómetros o sondas de contacto.

Las medidas de presión en circuitos de agua se harán con manómetros equipados de dispositivos de amortiguación de las oscilaciones de la aguja indicadora.

El equipamiento mínimo en aparatos de medición será el siguiente:

- En los colectores de impulsión y retorno ..... Un termómetro.
- En el vaso de expansión ..... Un manómetro con escala de cero a 6 bar.
- En los circuitos secundarios ..... Un termómetro en cada retorno.
- En las bombas ..... Un manómetro para lectura diferencial.
- En las chimeneas ..... Un pirómetro o un pirostato.
- Junto a la llave de llenado ..... Un manómetro.
- En los intercambiadores de calor ..... Termómetros y manómetros en la entrada y salida de cada uno de los fluidos.

### PRUEBAS PARA LA RECEPCIÓN DE LAS INSTALACIONES

#### PRUEBAS DE LOS EQUIPOS

El instalador tomará nota de los datos de funcionamiento de los equipos y aparatos instalados, que pasarán a formar parte de la documentación final de la instalación a entregar a la propiedad.

Como mínimo se registrarán los datos nominales de funcionamiento que figuran en el proyecto y se compararán con los datos reales obtenidos.

#### LIMPIEZA DE LAS TUBERIAS

Antes de realizar cualquier tipo de prueba de estanquidad, o de efectuar el llenado definitivo de los circuitos, deberán limpiarse internamente las tuberías, para eliminar los residuos y polvo procedentes del montaje.

La limpieza interior de las tuberías podrá efectuarse, llenándolas con agua y vaciándolas el número de veces que sea necesario o llenándolas con una solución acuosa de un producto detergente, que contenga dispersantes compatibles con los materiales empleados en el circuito, cuya concentración máxima será establecida por el fabricante.

Tras el llenado, se pondrán en funcionamiento las bombas y se dejará circular el fluido durante el tiempo prudencial que indique el fabricante del compuesto dispersante.

Posteriormente, se limpiarán los filtros, se vaciará totalmente la red y se enjuagará con agua, midiendo el pH resultante.

Si el pH del agua resulta inferior a 7,0 (agua ácida), se repetirá la operación de limpieza y el enjuague cuantas veces sea necesario.

#### PRUEBAS DE ESTANQUIDAD DE LAS REDES DE TUBERÍAS DE AGUA

Las tuberías deberán ser probadas hidráulicamente, a fin de asegurar su estanquidad antes de quedar ocultas por obras de albañilería, material de relleno o por el forro del aislamiento.

Para evitar averías, antes de iniciar el ensayo, el instalador deberá comprobar que todos los aparatos y válvulas conexionadas a la red pueden soportar las presiones de prueba, que se encuentran cerradas todas las llaves de paso que delimitan la zona a ensayar y que asimismo, se encuentran abiertas todas las llaves de paso intermedias.

Si algún aparato no puede resistir las presiones de prueba, podrá desmontarse de la instalación y sustituirse por tubos provisionales del mismo diámetro y longitud, que se mantendrán instalados únicamente el tiempo que dure el ensayo.

Inicialmente, se realizará una prueba preeliminar de estanqueidad a baja presión, para detectar los fallos de continuidad de la red de tuberías y evitar los daños que podría provocar la prueba de resistencia mecánica a mayor presión.

Para esta prueba se empleará agua a la presión de llenado y tendrá el tiempo de duración suficiente, para comprobar y verificar la estanqueidad de las uniones.

Una vez comprobado que no existen fugas, se incrementará la presión hasta alcanzar una presión equivalente a una vez y media la máxima presión efectiva de trabajo, con un mínimo de 6 bar (esta prueba se denomina de resistencia mecánica).

Si existen circuitos de ACS, la presión de la prueba mecánica deberá equivaler a una presión de 2 veces la máxima presión de trabajo, con un mínimo de 6 bar.

La prueba de resistencia mecánica tendrá la duración suficiente para verificar visualmente la resistencia estructural de los equipos y de las tuberías sometidas a la misma, con un tiempo mínimo de una hora, comprobando que no varía la presión.

La reparación de las fugas que aparezcan se realizará, desmontando la junta, accesorio o sección de tubería donde se haya originado el problema, sustituyendo la parte defectuosa con materiales nuevos.

Una vez reparadas las anomalías detectadas, se iniciarán nuevamente las pruebas de resistencia mecánica y de estanqueidad desde el principio, repitiéndolas cuantas veces sea necesario, hasta que se compruebe que la red es estanca.

#### PRUEBAS DE LIBRE DILATACIÓN

Una vez que las pruebas de estanqueidad hayan resultado satisfactorios y se haya comprobado el ajuste de los elementos de seguridad, se pondrán en marcha los generadores de calor y se llevarán hasta la temperatura de tarado de los elementos de seguridad, habiendo anulado previamente la actuación de los aparatos de regulación automática.

Durante el enfriamiento de la instalación y al finalizar el mismo, se comprobará visualmente, que no se han producido deformaciones apreciables en ningún elemento o tramo de tubería y que el sistema de expansión ha funcionado correctamente.

### AJUSTE Y EQUILIBRADO DE LOS EQUIPOS

La empresa instaladora realizará y documentará el procedimiento de ajuste y equilibrado de los sistemas de distribución de agua, de acuerdo con lo siguiente:

De cada circuito hidráulico se debe conocer el caudal nominal y la presión, así como los caudales nominales en los ramales y unidades terminales.

Cada bomba, de la que se conocerá la curva característica, deberá ser ajustada al caudal de diseño, como paso previo al ajuste de los generadores de calor y a los caudales y temperaturas de diseño.

Las unidades terminales, o los dispositivos de equilibrado de los ramales, serán equilibradas al caudal de diseño.

En circuitos hidráulicos equipados con válvulas de control de presión diferencial, se deberá ajustar el valor del punto de control del mecanismo al rango de variación de la caída de presión del circuito controlado.

Cuando exista más de una unidad terminal, deberá comprobarse el correcto equilibrado hidráulico de los diferentes ramales.

Se ajustarán los parámetros del sistema de control automático a los valores de diseño especificados en el proyecto y se comprobará el funcionamiento de los componentes que configuran el sistema de control.

Para ello, se establecerán los criterios de seguimiento basados en la propia estructura del sistema, en base a los niveles del proceso siguientes:

- Nivel de las unidades de campo.
- Nivel de proceso.
- Nivel de comunicaciones.
- Nivel de gestión y telegestión.

Los niveles de proceso serán verificados, para constatar su adaptación a la aplicación, de acuerdo con la base de datos especificados en el proyecto.

Si la instalación dispone de un sistema de control, mando y gestión o telegestión basado en la tecnología de la información, como es en el presente caso, su mantenimiento y la actualización de las versiones de los programas deberá ser realizado por personal cualificado o por el mismo suministrador de los programa.

#### PRUEBAS DE EFICIENCIA ENERGÉTICA

La empresa instaladora realizará y documentará las siguientes pruebas de eficiencia energética de la instalación:

Se comprobará el funcionamiento y la eficiencia energética de la instalación y del grupo térmico, en las condiciones normales de régimen.

*El rendimiento del generador de calor no debe ser inferior en más de 5 unidades del límite inferior del rango marcado para la categoría indicada en el etiquetado energético del equipo, de acuerdo con la normativa vigente.*

Se comprobarán los intercambiadores de calor, climatizadores y demás equipos en los que se realice una transferencia de energía térmica.

Si existen, se comprobará la eficiencia y la aportación energética a la producción, de los sistemas de generación de energía de origen renovable.

Se comprobará el funcionamiento de los elementos de regulación y control.

Se comprobarán las temperaturas y los saltos térmicos de todos los circuitos de generación, distribución y en las unidades terminales, en las condiciones normales de régimen.

Se comprobará que los consumos energéticos se hallan dentro de los márgenes previstos en el proyecto.

Se comprobará el funcionamiento y del consumo de los motores eléctricos, en las condiciones reales de trabajo.

## PROYECTO DE REFORMA DE LA INSTALACION DE ACS DE "ESCOLA DE INFANTS DE SON ROCA"

Se compararán los consumos de los contadores de combustible, con los contadores de energía térmica y se calcularán se comprobarán las pérdidas térmicas de distribución de la instalación hidráulica.

### CONDICIONES DE MANTENIMIENTO Y USO

Las instalaciones se utilizarán y mantendrán de conformidad con los procedimientos que se establecen a continuación, de acuerdo con su potencia térmica nominal y sus características técnicas, con el fin de asegurar que su funcionamiento, a lo largo de su vida útil, se realice con la máxima eficiencia energética, garantizando la seguridad, la durabilidad y la protección del medio ambiente.

La periodicidad de las actuaciones de mantenimiento vendrá indicada en el "Manual de uso y mantenimiento del fabricante de cada equipo" o en el manual de uso que establezca el instalador, que como mínimo serán las siguientes:

Revisión general de las calderas a gas .....	Una vez por temporada.
Limpieza y ajuste del quemador de la caldera .....	Mensual.
Comprobación y limpieza de la cámara de combustión .....	2 veces por temporada.
Comprobación y limpieza de las chimeneas .....	2 veces por temporada
Comprobación de estanquidad de cierre entre caldera y quemador .....	Mensual.
Revisión del vaso de expansión .....	Mensual.
Revisión de los sistemas de tratamiento de agua .....	Mensual.
Comprobación de los niveles de agua en los circuitos .....	Mensual.
Comprobación de la estanquidad de los circuitos de tuberías .....	Una vez por temporada.
Comprobación de la estanquidad de las válvulas de interceptación .	2 veces por temporada.
Comprobación del tarado de elementos de seguridad .....	Mensual.
Revisión y limpieza de los filtros de agua .....	2 veces por temporada.
Revisión y limpieza de los filtros de aire .....	Mensual.
Revisión del funcionamiento de bombas y ventiladores .....	Mensual.
Revisión del sistema de preparación de ACS .....	Mensual.
Revisión del estado del aislamiento térmico .....	Una vez por temporada.
Revisión del sistema de control automático .....	2 veces por temporada.
Revisión de la calidad ambiental, según la Norma UNE 171330 .....	Una vez por temporada.

### EVALUACIÓN PERIÓDICA DEL RENDIMIENTO DE LOS GENERADORES

La empresa de mantenimiento deberá comprobar y registrar los valores que se indican, con el fin de realizar la evaluación periódica del rendimiento de los generadores:

## PROYECTO DE REFORMA DE LA INSTALACION DE ACS DE "ESCOLA DE INFANTS DE SON ROCA"

Revisión del consumo de combustible .....	Mensual.
Temperatura del fluido portador en la entrada y salida del generador .....	Mensual.
Temperatura ambiente del local o sala de máquinas .....	Mensual.
Temperatura de los gases de combustión .....	Mensual.
Contenido de CO y CO <sub>2</sub> de los productos de la combustión .....	Mensual.
Emisiones de NO <sub>x</sub> en los productos de la combustión .....	Mensual.
Índice de opacidad de los humos .....	Mensual.
Tiro en la base de la chimenea .....	Mensual.

La empresa de mantenimiento realizará un seguimiento periódico de la evolución del consumo de energía eléctrica, gasto de combustible y del agua de relleno, con el fin de poder detectar posibles desviaciones y tomar las medidas correctoras oportunas.

Esta información se conservará por un plazo mínimo de 5 años, para ser presentada a solicitud de los Organismos Oficiales.

### INSTRUCCIONES DE SEGURIDAD Y MANIOBRA

Las instrucciones de seguridad, funcionamiento y maniobra deberán estar claramente visibles en el local situado previamente al acceso y en el interior de sala de máquinas, junto a los aparatos y equipos, con absoluta prioridad sobre el resto de instrucciones.

Estas instrucciones deberán hacer referencia, entre otros, a los siguientes aspectos:

- Forma de realiza la parada de los equipos antes de realizar una intervención.
- Forma de desconexión de la corriente eléctrica antes de intervenir en un equipo.
- Colocación de advertencias de seguridad antes de intervenir en un equipo.
- Indicaciones de seguridad para distintas presiones, temperaturas e intensidades eléctricas.
- Cierre de las válvulas de paso antes de abrir un circuito hidráulico.
- Secuencia de arranque de bombas de circulación.
- Limitación de puntas de potencia eléctrica, evitando poner en marcha simultáneamente varios motores a plena carga.
- Horario de puesta en marcha y parada de la instalación.
- Orden de puesta en marcha y parada de los equipos.
- Programa de modificación del régimen de funcionamiento.
- Programa de paradas intermedias del conjunto o de parte de equipos.
- Programa y régimen especial para los fines de semana y para condiciones especiales de uso del edificio o en condiciones exteriores excepcionales.



**PROYECTO DE REFORMA DE LA INSTALACION DE ACS DE  
"ESCOLA DE INFANTS DE SON ROCA"**

**9. TERMINIOS DE EJECUCIÓN Y PLAN DE OBRA**

Valorando la dificultad, características y el coste presupuestario de ejecución material, el plazo de ejecución de las obras se estima de dos meses. El número de operarios simultáneos necesarios para el desarrollo de los trabajos es de 4 unidades.

La empresa contratada tendrá que aportar garantía de las obras ejecutadas de un plazo de un año natural a partir de la recepción de éstas, así mismo se mantendrá responsable de garantía fuera de este plazo ante la existencia de vicios ocultos en el ejecución.

El plan temporal propuesto de la obra será el siguiente:

	SEMANAS							
	1	2	3	4	5	6	7	8
RETIRADA DE INSTALACIÓN EXISTENTE	x							
REPLANTEO Y INSTALACIÓN		x	x	x	x			
AJUSTES DE INSTALACIÓN Y COMPROVACIÓN						x		
TOMA DE DATOS Y DOCUMENTACIÓN FINAL OBRA							x	
REVISIONES Y RECEPCIÓN OBRA								x

Las empresas licitadoras deberán establecer un año de garantía de las obras a partir de la recepción de las mismas, aunque, tendrán que asumir las responsabilidades sobre la existencia de vicios ocultos en su realización pasado este año de garantía comentó anteriormente.

**10. RESUMEN DEL PRESUPUESTO Y REVISIÓN DE PRECIOS**

Se resume el presupuesto objeto del proyecto.

**PRESUPUESTO PARA EL CONOCIMIENTO DE LA ADMINISTRACIÓN**

<b>Presupuesto de ejecución material (PEM)</b>	<b>16.459,93</b>
13% de gastos generales	2.139,79
6% de beneficio industrial	987,60
<b>Presupuesto de ejecución por contrata (PEC = PEM + GG + BI)</b>	<b>19.587,32</b>
21% IVA	4.113,33
<b>Presupuesto base de licitación (PBL = PEC + IVA)</b>	<b>23.700,65</b>

## PROYECTO DE REFORMA DE LA INSTALACION DE ACS DE "ESCOLA DE INFANTS DE SON ROCA"

**Asciende el presupuesto base de licitación a la expresada cantidad de VEINTITRES MIL SIETE CIENTOS EUROS CON SESENTA Y CINCO CÉNTIMOS.**

El artículo 89. Procedencia y límites del texto refundido de la Ley de Contratos del Sector Público (LCSP), aprobado por el Real Decreto Legislativo 3/2011, de 14 de noviembre, en su primer punto cita:

"La revisión de precios en los contratos de las Administraciones Públicas tendrá lugar, en los términos establecidos en este Capítulo y salvo que la improcedencia de la revisión se hubiese previsto expresamente en los pliegos o pactado en el contrato, cuando éste se hubiera ejecutado al menos en el 20 por 100 de su importe y hubiese transcurrido un año desde su formalización. En consecuencia, el primer 20 por 100 ejecutado y el primer año transcurrido desde la formalización quedarán excluidos de la revisión. "

La duración de las obras es inferior al año, por lo tanto, no es de aplicación la revisión de precios.

### 11. DECLARACIÓN DE OBRA COMPLETADA

El presente proyecto comprende una obra completa en el sentido exigido en el artículo 125 del Reglamento General de la Ley de Contratos de Administraciones Públicas.

Se trata de una obra susceptible de ser entregada al uso general o al servicio correspondiente, sin perjuicio de las ulteriores ampliaciones de que posteriormente pueda ser objeto, y comprende todos y cada uno de los elementos precisos para la utilización de la obra.

### 12. CONSIDERACIONES FINALES

La presente documentación se ha basado en la normativa aplicable a esta tipología de obra, contemplada en el apartado correspondiente de normativas vigentes y se ciñe por completo a ellas.

Los materiales serán de marca, homologados y de las características indicadas y cumplirán con las normas y ensayos UNE que le sean de aplicación.

Las obras correspondientes al presente proyecto se realizarán por empresas instaladoras debidamente autorizadas y registradas, y bajo la dirección de la obra del autor del presente proyecto.

Cualquier modificación del proyecto tendrá que ser supervisada y aprobada por el Director de la obra.

**PROYECTO DE REFORMA DE LA INSTALACION DE ACS DE  
"ESCOLA DE INFANTS DE SON ROCA"**

A Palma, Juny 2021

El Promotor	El Projectista
Fdo. Patronat Municipal de Escoles de Infants	Fdo. Pedro Amengual Colom Nº col. COETI 1545

---

# **PRESUPUESTO**

---

**PROYECTO DE REFORMA DE LA INSTALACION DE ACS DE  
"ESCOLA DE INFANTS DE SON ROCA"**

Capítulo nº 1 Demoliciones

Nº	Ud	Descripción	Medición	Precio	Importe
<b>1.1.- Demoliciones instalaciones</b>					
1.1.1	Ud	Desmontaje de red de instalación interior de agua, colocada superficialmente, que da servicio a una superficie de 500 m <sup>2</sup> , desde la toma de cada aparato sanitario hasta el montante, con medios manuales, y carga manual sobre camión o contenedor.			
<b>Total Ud :</b>			<b>1,000</b>	<b>768,04 €</b>	<b>768,04 €</b>
1.1.2	Ud	Partida para desmontar las instalaciones y equipos de ACS existentes en la zona de actuación (Sala Maquinas), reservando los materiales en buen estado y que puedan ser reutilizados en el nuevo montaje, incluso carga, descarga y transporte al vertedero. Se desguazarán los siguientes equipos: -Depósito acumulador de ACS de 300 lts. -Instalaciones eléctricas obsoletas. -Tuberías de AFS y ACS. -Se recuperarán los vasos de expansión.			
<b>Total Ud :</b>			<b>1,000</b>	<b>399,72 €</b>	<b>399,72 €</b>
<b>Parcial nº 1 Demoliciones :</b>					<b>1.167,76 €</b>

Capítulo nº 2 Remates y ayudas

Nº	Ud	Descripción	Medición	Precio	Importe
<b>2.1.- Ayudas de albañilería</b>					
2.1.1	M <sup>2</sup>	Ayudas de albañilería en edificio de otros usos, para instalación de fontanería.			
<b>Total m<sup>2</sup> :</b>			<b>350,000</b>	<b>2,05 €</b>	<b>717,50 €</b>
<b>Parcial nº 2 Remates y ayudas :</b>					<b>717,50 €</b>

**PROYECTO DE REFORMA DE LA INSTALACION DE ACS DE  
"ESCOLA DE INFANTS DE SON ROCA"**

**Capítulo nº 3 Instalaciones**

<b>Nº</b>	<b>Ud</b>	<b>Descripción</b>	<b>Medición</b>	<b>Precio</b>	<b>Importe</b>		
<b>3.1.- Fontanería</b>							
<b>3.1.1</b>	<b>Ud</b>	Descalcificador compacto con mando por tiempo de tres ciclos, caudal de 0,3 m³/h, con llaves de paso de esfera.					
		<b>Total Ud :</b>	<b>1,000</b>	<b>844,42 €</b>	<b>844,42 €</b>		
<b>3.1.2</b>	<b>Ud</b>	Electrobomba centrífuga, de hierro fundido, de tres velocidades, con una potencia de 0,071 kW.					
		<b>Total Ud :</b>	<b>1,000</b>	<b>268,28 €</b>	<b>268,28 €</b>		
<b>3.1.3</b>	<b>M</b>	Tubería para instalación interior de fontanería, colocada superficialmente, formada por tubo de polietileno/aluminio/polietileno reticulado (PE/Al/PE-X), de 16 mm de diámetro exterior y 2 mm de espesor.					
		Uds.	Largo	Ancho	Alto	Parcial	Subtotal
		1	161,350			161,350	
		1	93,980			93,980	
					255,330	255,330	
		<b>Total m :</b>	<b>255,330</b>	<b>1,76 €</b>		<b>449,38 €</b>	
<b>3.1.4</b>	<b>M</b>	Tubería para instalación interior de fontanería, colocada superficialmente, formada por tubo de polietileno/aluminio/polietileno reticulado (PE/Al/PE-X), de 20 mm de diámetro exterior y 2 mm de espesor.					
		Uds.	Largo	Ancho	Alto	Parcial	Subtotal
		1	42,230			42,230	
		1	70,270			70,270	
		1	60,040			60,040	
					172,540	172,540	
		<b>Total m :</b>	<b>172,540</b>	<b>2,06 €</b>		<b>355,43 €</b>	
<b>3.1.5</b>	<b>M</b>	Tubería para instalación interior de fontanería, colocada superficialmente, formada por tubo de polietileno/aluminio/polietileno reticulado (PE/Al/PE-X), de 25 mm de diámetro exterior y 2,5 mm de espesor.					
		Uds.	Largo	Ancho	Alto	Parcial	Subtotal
		1	36,950			36,950	
		1	17,400			17,400	
		1	13,310			13,310	
					67,660	67,660	
		<b>Total m :</b>	<b>67,660</b>	<b>3,00 €</b>		<b>202,98 €</b>	

**PROYECTO DE REFORMA DE LA INSTALACION DE ACS DE  
"ESCOLA DE INFANTS DE SON ROCA"**

- 3.1.6 M** Tubería para instalación interior de fontanería, colocada superficialmente, formada por tubo de polietileno/aluminio/polietileno reticulado (PE/Al/PE-X), de 32 mm de diámetro exterior y 3,1 mm de espesor.

	Uds.	Largo	Ancho	Alto	Parcial	Subtotal
<i>Tubería de agua fría</i>	1	13,450			13,450	
<i>Tubería de agua caliente</i>	1	23,040			23,040	
<i>Tubería de retorno de agua caliente sanitaria</i>	1	23,860			23,860	
					<u>60,350</u>	60,350
		<b>Total m :</b>	<b>60,350</b>		<b>4,45 €</b>	<b>268,56 €</b>

- 3.1.7 M** Tubería para instalación interior de fontanería, colocada superficialmente, formada por tubo de polietileno/aluminio/polietileno reticulado (PE/Al/PE-X), de 40 mm de diámetro exterior y 3,7 mm de espesor.

	Uds.	Largo	Ancho	Alto	Parcial	Subtotal
<i>Tubería de agua fría</i>	1	16,120			16,120	
<i>Tubería de agua caliente</i>	1	12,490			12,490	
<i>Tubería de retorno de agua caliente sanitaria</i>	1	10,790			10,790	
					<u>39,400</u>	39,400
		<b>Total m :</b>	<b>39,400</b>		<b>9,70 €</b>	<b>382,18 €</b>

- 3.1.8 M** Tubería para instalación interior de fontanería, colocada superficialmente, formada por tubo de polietileno/aluminio/polietileno reticulado (PE/Al/PE-X), de 50 mm de diámetro exterior y 4,6 mm de espesor.

	Uds.	Largo	Ancho	Alto	Parcial	Subtotal
<i>Tubería de agua fría</i>	1	24,490			24,490	
					<u>24,490</u>	24,490
		<b>Total m :</b>	<b>24,490</b>		<b>12,56 €</b>	<b>307,59 €</b>

- 3.1.9 M** Tubería para instalación interior de fontanería, colocada superficialmente, formada por tubo de polietileno/aluminio/polietileno reticulado (PE/Al/PE-X), de 63 mm de diámetro exterior y 5,8 mm de espesor.

	Uds.	Largo	Ancho	Alto	Parcial	Subtotal
<i>Tubería de agua fría</i>	1	23,680			23,680	
					<u>23,680</u>	23,680
		<b>Total m :</b>	<b>23,680</b>		<b>18,45 €</b>	<b>436,90 €</b>

- 3.1.10 Ud** Válvula de esfera de latón niquelado para roscar de 3/4".

	Uds.	Largo	Ancho	Alto	Parcial	Subtotal
<i>Llave de local húmedo</i>	1	14,000			14,000	
					<u>14,000</u>	14,000

**PROYECTO DE REFORMA DE LA INSTALACION DE ACS DE  
"ESCOLA DE INFANTS DE SON ROCA"**

	<b>Total Ud :</b>	<b>14,000</b>	<b>9,74 €</b>	<b>136,36 €</b>
<b>3.1.11 Ud</b>	Acumulador de acero vitrificado, de suelo, 300 l, 600 mm de diámetro y 2000 mm de altura.			
	<b>Total Ud :</b>	<b>1,000</b>	<b>655,16 €</b>	<b>655,16 €</b>
<b>3.1.12 Ud</b>	Vaso de expansión para A.C.S. de acero vitrificado, capacidad 35 l.			
	<b>Total Ud :</b>	<b>1,000</b>	<b>89,52 €</b>	<b>89,52 €</b>
<b>3.1.13 Ud</b>	Válvula de 3 vías de 3/4", mezcladora, con actuador de 230 V.			
	<b>Total Ud :</b>	<b>1,000</b>	<b>131,10 €</b>	<b>131,10 €</b>
<b>3.1.14 Ud</b>	Contador de energía para ACS y RACS, de chorro simple, diámetro nominal 3/4", para caudal nominal 2,5 m³/h, temperatura máxima 90°C, presión máxima 16 bar, con T portasonda de temperatura, de 3/4" de diámetro.			
	<b>Total Ud :</b>	<b>2,000</b>	<b>174,79 €</b>	<b>349,58 €</b>
<b>3.1.15 Ud</b>	Válvula de esfera de latón niquelado para roscar de 1 1/4".			
	<b>Total Ud :</b>	<b>2,000</b>	<b>19,49 €</b>	<b>38,98 €</b>
	<b>Total Ud :</b>	<b>2,000</b>	<b>19,49 €</b>	<b>38,98 €</b>

	Uds.	Largo	Ancho	Alto	Parcial	Subtotal
<i>Llave de local húmedo</i>	1	2,000			2,000	
					2,000	2,000
					<b>Total Ud :</b>	<b>2,000</b>
					<b>19,49 €</b>	<b>38,98 €</b>

### 3.2.- Sala de maquinas

<b>3.2.1 Ud</b>	Suministro e instalación de Conjunto hidráulico de conexión para caldera de gasoleo existente con circuitos de calefacción y ACS. Totalmente montado, conexionado y probado.			
	<b>Total Ud :</b>	<b>1,000</b>	<b>1.834,28 €</b>	<b>1.834,28 €</b>
<b>3.2.2 Ud</b>	Válvula de esfera de latón niquelado para roscar de 1 1/4".			
	<b>Total Ud :</b>	<b>3,000</b>	<b>19,53 €</b>	<b>58,59 €</b>
<b>3.2.3 Ud</b>	Filtro retenedor de residuos de latón, con rosca de 2 1/2".			
	<b>Total Ud :</b>	<b>1,000</b>	<b>46,44 €</b>	<b>46,44 €</b>
<b>3.2.4 Ud</b>	Purgador automático de aire con boya y rosca de 3/8" de diámetro, cuerpo y tapa de latón.			
	<b>Total Ud :</b>	<b>4,000</b>	<b>8,96 €</b>	<b>35,84 €</b>
<b>3.2.5 Ud</b>	Intercambiador de placas de acero inoxidable AISI 316, potencia 50 kW.			
	<b>Total Ud :</b>	<b>1,000</b>	<b>509,84 €</b>	<b>509,84 €</b>



**PROYECTO DE REFORMA DE LA INSTALACION DE ACS DE  
"ESCOLA DE INFANTS DE SON ROCA"**

Parcial nº 3 Instalaciones : **7.401,41 €**

**Capítulo nº 4 Aislamientos e impermeabilizaciones**

Nº	Ud	Descripción	Medición	Precio	Importe
----	----	-------------	----------	--------	---------

**4.1.- Aislamientos térmicos**

**4.1.1 M** Aislamiento térmico de tuberías en instalación interior de A.C.S., empotrada en la pared, para la distribución de fluidos calientes (de +40°C a +60°C), formado por coquilla de espuma elastomérica, con un elevado factor de resistencia a la difusión del vapor de agua, de 16,0 mm de diámetro interior y 9,5 mm de espesor.

	Uds.	Largo	Ancho	Alto	Parcial	Subtotal
<i>Tubería de agua caliente</i>	1	84,650			84,650	
					<u>84,650</u>	84,650
<b>Total m :</b>		<b>84,650</b>		<b>3,78 €</b>		<b>319,98 €</b>

**4.1.2 M** Aislamiento térmico de tuberías en instalación interior de A.C.S., empotrada en la pared, para la distribución de fluidos calientes (de +40°C a +60°C), formado por coquilla de espuma elastomérica, con un elevado factor de resistencia a la difusión del vapor de agua, de 23,0 mm de diámetro interior y 10,0 mm de espesor.

	Uds.	Largo	Ancho	Alto	Parcial	Subtotal
<i>Tubería de agua caliente</i>	1	8,190			8,190	
					<u>8,190</u>	8,190
<b>Total m :</b>		<b>8,190</b>		<b>4,38 €</b>		<b>35,87 €</b>

**4.1.3 M** Aislamiento térmico de tuberías en instalación interior de A.C.S., empotrada en la pared, para la distribución de fluidos calientes (de +40°C a +60°C), formado por coquilla de espuma elastomérica, con un elevado factor de resistencia a la difusión del vapor de agua, de 29,0 mm de diámetro interior y 10,0 mm de espesor.

	Uds.	Largo	Ancho	Alto	Parcial	Subtotal
<i>Tubería de agua caliente</i>	1	7,060			7,060	
					<u>7,060</u>	7,060
<b>Total m :</b>		<b>7,060</b>		<b>4,77 €</b>		<b>33,68 €</b>

**4.1.4 M** Aislamiento térmico de tuberías en instalación interior de A.C.S., colocada superficialmente, para la distribución de fluidos calientes (de +60°C a +100°C), formado por coquilla de espuma elastomérica, de 19 mm de diámetro interior y 25 mm de espesor. Terminada con 2 manos de pintura blanca.

	Uds.	Largo	Ancho	Alto	Parcial	Subtotal
<i>Tubería de agua caliente</i>	1	9,340			9,340	
					<u>9,340</u>	9,340

**PROYECTO DE REFORMA DE LA INSTALACION DE ACS DE  
"ESCOLA DE INFANTS DE SON ROCA"**

**Total m : 9,340 15,15 € 141,50 €**

- 4.1.5 M** Aislamiento térmico de tuberías en instalación interior de A.C.S., A.F.S. y R.A.C.S., colocada superficialmente, para la distribución de fluidos calientes (de +60°C a +100°C), formado por coquilla de espuma elastomérica, de 23 mm de diámetro interior y 25 mm de espesor. Terminada con 2 manos de pintura blanca.

	Uds.	Largo	Ancho	Alto	Parcial	Subtotal
<i>Tubería de agua fría</i>	1	62,000			62,000	
<i>Tubería de agua caliente</i>	1	62,080			62,080	
<i>Tubería de retorno de agua caliente sanitaria</i>	1	60,040			60,040	
					184,120	184,120

**Total m : 184,120 16,46 € 3.030,62 €**

- 4.1.6 M** Aislamiento térmico de tuberías en instalación interior de A.C.S., A.F.S. y R.A.C.S., colocada superficialmente, para la distribución de fluidos calientes (de +60°C a +100°C), formado por coquilla de espuma elastomérica, de 26 mm de diámetro interior y 25 mm de espesor. Terminada con 2 manos de pintura blanca.

	Uds.	Largo	Ancho	Alto	Parcial	Subtotal
<i>Tubería de agua fría</i>	1	12,000			12,000	
<i>Tubería de agua caliente</i>	1	10,350			10,350	
<i>Tubería de retorno de agua caliente sanitaria</i>	1	13,310			13,310	
					35,660	35,660

**Total m : 35,660 17,46 € 622,62 €**

- 4.1.7 M** Aislamiento térmico de tuberías en instalación interior de A.C.S., A.F.S. y R.A.C.S., colocada superficialmente, para la distribución de fluidos calientes (de +60°C a +100°C), formado por coquilla de espuma elastomérica, de 36 mm de diámetro interior y 25 mm de espesor. Terminada con 2 manos de pintura blanca.

	Uds.	Largo	Ancho	Alto	Parcial	Subtotal
<i>Tubería de agua fría</i>	1	23,500			23,500	
<i>Tubería de agua caliente</i>	1	23,040			23,040	
<i>Tubería de retorno de agua caliente sanitaria</i>	1	23,860			23,860	
					70,400	70,400

**Total m : 70,400 20,69 € 1.456,58 €**

- 4.1.8 M** Aislamiento térmico de tuberías en instalación interior de A.C.S., A.F.S. y R.A.C.S., colocada superficialmente, para la distribución de fluidos calientes (de +60°C a +100°C), formado por coquilla de espuma elastomérica, de 43,5 mm de diámetro interior y 30 mm de espesor. Terminada con 2 manos de pintura blanca.

	Uds.	Largo	Ancho	Alto	Parcial	Subtotal
<i>Tubería de agua fría</i>	1	11,500			11,500	
<i>Tubería de agua caliente</i>	1	12,490			12,490	
<i>Tubería de retorno de agua caliente sanitaria</i>	1	10,790			10,790	

**PROYECTO DE REFORMA DE LA INSTALACION DE ACS DE  
"ESCOLA DE INFANTS DE SON ROCA"**

			34,780	34,780
	<b>Total m :</b>	<b>34,780</b>	<b>28,26 €</b>	<b>982,88 €</b>
	<b>Parcial nº 4 Aislamientos e impermeabilizaciones :</b>			<b>6.623,73 €</b>

---

### Capítulo nº 5 Control de calidad y ensayos

<b>Nº</b>	<b>Ud Descripción</b>	<b>Medición</b>	<b>Precio</b>	<b>Importe</b>
5.1	<b>Ud</b> Ensayo sobre una muestra de agua, con determinación de: pH, contenido de sales disueltas, contenido de sulfatos, contenido de cloruros, contenido de hidratos de carbono, legionela.			
	<b>Total Ud :</b>	<b>1,000</b>	<b>72,39 €</b>	<b>72,39 €</b>
5.2	<b>Ud</b> Prueba de servicio final para comprobar el correcto funcionamiento de la red interior de suministro de agua, en condiciones de simultaneidad.			
	<b>Total Ud :</b>	<b>1,000</b>	<b>16,47 €</b>	<b>16,47 €</b>
	<b>Parcial nº 5 Control de calidad y ensayos :</b>			<b>88,86 €</b>

---

### Capítulo nº 6 Seguridad y salud

<b>Nº</b>	<b>Ud Descripción</b>	<b>Medición</b>	<b>Precio</b>	<b>Importe</b>
6.1	<b>Ud</b> Conjunto de elementos de balizamiento y señalización provisional de obras, necesarios para el cumplimiento de la normativa vigente en materia de Seguridad y Salud en el Trabajo.			
	<b>Total Ud :</b>	<b>1,000</b>	<b>32,96 €</b>	<b>32,96 €</b>

**PROYECTO DE REFORMA DE LA INSTALACION DE ACS DE  
"ESCOLA DE INFANTS DE SON ROCA"**

- 6.2 Ud** Conjunto de sistemas de protección colectiva, necesarios para el cumplimiento de la normativa vigente en materia de Seguridad y Salud en el Trabajo.

**Total Ud :                    1,000                    131,86 €                    131,86 €**

- 6.3 Ud** Conjunto de equipos de protección individual, necesarios para el cumplimiento de la normativa vigente en materia de Seguridad y Salud en el Trabajo.

**Total Ud :                    4,000                    16,48 €                    65,92 €**

**Parcial nº 6 Seguridad y salud :                    230,74 €**

---

Capítulo nº 7 Gestión de residuos

Nº	Ud	Descripción	Medición	Precio	Importe
7.1	<b>Ud</b>	Según tablas: 100% x peso total x coeficiente de densidad (fr)			

**Total UD :                    1,000                    225,42 €                    225,42 €**

- 7.2 Ud** Importe del Coste Gestor Autorizado x 2%

**Total ud :                    1,000                    4,51 €                    4,51 €**

**Parcial nº 7 Gestión de residuos :                    229,93 €**

**PROYECTO DE REFORMA DE LA INSTALACION DE ACS DE  
"ESCOLA DE INFANTS DE SON ROCA"**

**RESUMEN DEL PRESUPUESTO**

<b>1 Demoliciones</b>	<b>1.167,76 €</b>
1.1.- Demoliciones instalaciones	1.167,76 €
<b>2 Remates y ayudas</b>	<b>717,50 €</b>
2.1.- Ayudas de albañilería	717,50 €
<b>3 Instalaciones</b>	<b>7.401,41 €</b>
3.1.- Fontanería	4.916,42 €
3.2.- Sala de maquinas	2.484,99 €
<b>4 Aislamientos e impermeabilizaciones</b>	<b>6.623,73 €</b>
4.1.- Aislamientos térmicos	6.623,73 €
<b>5 Control de calidad y ensayos</b>	<b>88,86 €</b>
<b>6 Seguridad y salud</b>	<b>230,74 €</b>
<b>7 Gestión de residuos</b>	<b>229,93 €</b>
<b>Presupuesto de ejecución material (PEM)</b>	<b>16.459,93</b>
13% de gastos generales	2.139,79
6% de beneficio industrial	987,60
<b>Presupuesto de ejecución por contrata (PEC = PEM + GG + BI)</b>	<b>19.587,32</b>
21% IVA	4.113,33
<b>Presupuesto base de licitación (PBL = PEC + IVA)</b>	<b>23.700,65</b>

**Asciende el presupuesto base de licitación a la expresada cantidad de VEINTITRES MIL SIETECIENTOS EUROS CON SESENTA Y CINCO CÉNTIMOS.**

A Palma, Juny 2021

El Promotor	El Projectista
Fdo. Patronat Municipal de Escoles de Infants	Fdo. Pedro Amengual Colom Nº col. COETI 1545

---

# **PLIEGO DE CONDICIONES**

---

## PLIEGO DE CONDICIONES

### Ejecución

La instalación de suministro de agua se ejecutará con sujeción al proyecto, a la legislación aplicable, a las normas de la buena construcción y a las instrucciones del director de obra y del director de la ejecución de la obra.

Durante la ejecución e instalación de los materiales, accesorios y productos de construcción en la instalación interior, se utilizarán técnicas apropiadas para no empeorar el agua suministrada y en ningún caso incumplir los valores paramétricos establecidos en el Anexo I del Real Decreto 140/2003.

### Redes de tuberías

#### Condiciones generales

La ejecución de las redes de tuberías se realizará de manera que se consigan los objetivos previstos en el proyecto sin dañar o deteriorar al resto del edificio, conservando las características del agua suministrada respecto de su potabilidad, evitando ruidos molestos, procurando las condiciones necesarias para la mayor duración posible de la instalación así como las mejores condiciones para su mantenimiento y conservación.

Las tuberías ocultas o empotradas discurrirán preferentemente por patinillos o cámaras de fábrica realizados al efecto o prefabricados, techos o suelos técnicos, muros cortina o tabiques técnicos. Si esto no fuera posible, por rozas realizadas en paramentos de espesor adecuado, no estando permitido su empotramiento en tabiques de ladrillo hueco sencillo. Cuando discurran por conductos, éstos estarán debidamente ventilados y contarán con un adecuado sistema de vaciado.

El trazado de las tuberías vistas se efectuará en forma limpia y ordenada. Si estuvieran expuestas a cualquier tipo de deterioro por golpes o choques fortuitos, deben protegerse adecuadamente.

La ejecución de redes enterradas atenderá preferentemente a la protección frente a fenómenos de corrosión, esfuerzos mecánicos y daños por la formación de hielo en su interior. Las conducciones no deben ser instaladas en contacto con el terreno, disponiendo siempre de un adecuado revestimiento de protección. Si fuese preciso, además del revestimiento de protección se procederá a realizar una protección catódica, con ánodos de sacrificio y, si fuera el caso, con corriente impresa.

### Uniones y juntas

Las uniones de los tubos serán estancas.

Las uniones de tubos resistirán adecuadamente la tracción, o bien la red la absorberá con el adecuado establecimiento de puntos fijos, y en tuberías enterradas mediante estribos y apoyos dispuestos en curvas y derivaciones.

En las uniones de tubos de acero galvanizado o zincado las roscas de los tubos serán del tipo cónico, de acuerdo a la norma UNE EN 10 242:1995. Los tubos sólo pueden soldarse si la protección interior se puede restablecer o si puede aplicarse una nueva. Son admisibles las soldaduras fuertes, siempre que se sigan las instrucciones del fabricante. Los tubos no se podrán curvar salvo cuando se verifiquen los criterios de la norma UNE EN 10 240:1998. En las uniones tubo-accesorio se observarán las indicaciones del fabricante.

## PROYECTO DE REFORMA DE LA INSTALACION DE ACS DE "ESCOLA DE INFANTS DE SON ROCA"

Las uniones de tubos de cobre se podrán realizar por medio de soldadura o por medio de manguitos mecánicos. La soldadura, por capilaridad, blanda o fuerte, se podrá realizar mediante manguitos para soldar por capilaridad o por enchufe soldado. Los manguitos mecánicos podrán ser de compresión, de ajuste cónico y de pestañas.

Las uniones de tubos de plástico se realizarán siguiendo las instrucciones del fabricante.

### **Protecciones**

#### *– Protección contra la corrosión*

Las tuberías metálicas se protegerán contra la agresión de todo tipo de morteros, del contacto con el agua en su superficie exterior y de la agresión del terreno mediante la interposición de un elemento separador de material adecuado e instalado de forma continua en todo el perímetro de los tubos y en toda su longitud, no dejando juntas de unión de dicho elemento que interrumpan la protección e instalándolo igualmente en todas las piezas especiales de la red, tales como codos y curvas.

Los revestimientos adecuados, cuando los tubos discurren enterrados o empotrados, según el material de los mismos, serán:

- Para tubos de acero con revestimiento de polietileno, bituminoso, de resina epoxídica o con alquitrán de poliuretano.
- Para tubos de cobre con revestimiento de plástico.
- Para tubos de fundición con revestimiento de película continua de polietileno, de resina epoxídica, con betún, con láminas de poliuretano o con zincado con recubrimiento de cobertura.

Los tubos de acero galvanizado empotrados para transporte de agua fría se recubrirán con una lechada de cemento, y los que se utilicen para transporte de agua caliente deben recubrirse preferentemente con una coquilla o envoltura aislante de un material que no absorba humedad y que permita las dilataciones y contracciones provocadas por las variaciones de temperatura.

Toda conducción exterior y al aire libre, se protegerá igualmente. En este caso, los tubos de acero podrán ser protegidos, además, con recubrimientos de cinc. Para los tubos de acero que discurren por cubiertas de hormigón se dispondrá de manera adicional a la envuelta del tubo de una lámina de retención de 1 m de ancho entre éstos y el hormigón. Cuando los tubos discurren por canales de suelo, ha de garantizarse que estos son impermeables o bien que disponen de adecuada ventilación y drenaje. En las redes metálicas enterradas, se instalará una junta dieléctrica después de la entrada al edificio y antes de la salida.

Para la corrosión por el uso de materiales distintos se aplicará lo especificado en el apartado 'Incompatibilidad de materiales'.

Para la corrosión por elementos contenidos en el agua de suministro, además de lo reseñado, se instalarán los filtros especificados en el apartado 'Incompatibilidad de los materiales y el agua'.

#### *– Protección contra las condensaciones*

Tanto en tuberías empotradas u ocultas como en tuberías vistas, se considerará la posible formación de condensaciones en su superficie exterior y se dispondrá un elemento separador de protección, no necesariamente aislante pero sí con capacidad de actuación como barrera antivapor, que evite los daños que dichas condensaciones pudieran causar al resto de la edificación.

Dicho elemento se instalará de la misma forma que se ha descrito para el elemento de protección contra los agentes externos, pudiendo en cualquier caso utilizarse el mismo para ambas protecciones.

Se considerarán válidos los materiales que cumplen lo dispuesto en la norma UNE 100 171:1989.



## PROYECTO DE REFORMA DE LA INSTALACION DE ACS DE "ESCOLA DE INFANTS DE SON ROCA"

### – Protecciones térmicas

Los materiales utilizados como aislante térmico que cumplan la norma UNE 100 171:1989 se considerarán adecuados para soportar altas temperaturas.

Cuando la temperatura exterior del espacio por donde discurre la red pueda alcanzar valores capaces de helar el agua de su interior, se aislará térmicamente dicha red con aislamiento adecuado al material de constitución y al diámetro de cada tramo afectado, considerándose adecuado el que indica la norma UNE EN ISO 12 241:1999.

### – Protección contra esfuerzos mecánicos

Cuando una tubería haya de atravesar cualquier paramento del edificio u otro tipo de elemento constructivo que pudiera transmitirle esfuerzos perjudiciales de tipo mecánico, lo hará dentro de una funda, también de sección circular, de mayor diámetro y suficientemente resistente. Cuando, en instalaciones vistas, el paso se produzca en sentido vertical, el pasatubos sobresaldrá al menos 3 cm por el lado en que pudieran producirse golpes ocasionales, con el fin de proteger al tubo. Igualmente, si se produce un cambio de sentido, éste sobresaldrá como mínimo una longitud igual al diámetro de la tubería más 1 cm.

Cuando la red de tuberías atraviese, en superficie o de forma empotrada, una junta de dilatación constructiva del edificio, se instalará un elemento o dispositivo dilatador, de forma que los posibles movimientos estructurales no le transmitan esfuerzos de tipo mecánico.

La suma de golpe de ariete y de presión de reposo no debe sobrepasar la sobrepresión de servicio admisible. La magnitud del golpe de ariete positivo en el funcionamiento de las válvulas y aparatos medido inmediatamente antes de éstos, no debe sobrepasar 2 bar; el golpe de ariete negativo no debe descender por debajo del 50 % de la presión de servicio.

### – Protección contra ruidos

Como normas generales a adoptar, sin perjuicio de lo que pueda establecer el Documento Básico HR al respecto, se adoptarán las siguientes:

- los huecos o patinillos, tanto horizontales como verticales, por donde discurran las conducciones, estarán situados en zonas comunes;
- a la salida de las bombas se instalarán conectores flexibles para atenuar la transmisión del ruido y las vibraciones a lo largo de la red de distribución. Dichos conectores serán adecuados al tipo de tubo y a su lugar de instalación;

Los soportes y colgantes para tramos de la red interior con tubos metálicos que transporten el agua a velocidades comprendidas entre 1,5 y 2,0 m/s serán antivibratorios. Igualmente, se utilizarán anclajes y guías flexibles que vayan a estar rígidamente unidos a la estructura del edificio.

## Accesorios

### – Grapas y abrazaderas

La colocación de grapas y abrazaderas para la fijación de los tubos a los paramentos se hará de forma tal que los tubos queden perfectamente alineados con dichos paramentos, guarden las distancias exigidas y no transmitan ruidos y/o vibraciones al edificio.

Las grapas y abrazaderas serán siempre de fácil montaje y desmontaje, además de actuar como aislante eléctrico.

## PROYECTO DE REFORMA DE LA INSTALACION DE ACS DE "ESCOLA DE INFANTS DE SON ROCA"

Si la velocidad del tramo correspondiente es igual o superior a 2 m/s, se interpondrá un elemento de tipo elástico semirrígido entre la abrazadera y el tubo.

### – Soportes

Se dispondrán soportes de manera que el peso de los tubos cargue sobre éstos y nunca sobre los propios tubos o sus uniones.

No podrán anclarse en ningún elemento de tipo estructural, salvo que en determinadas ocasiones no sea posible otra solución, para lo cual se adoptarán las medidas preventivas necesarias. La longitud de empotramiento será tal que garantice una perfecta fijación de la red sin posibles desprendimientos.

De igual forma que para las grapas y abrazaderas, se interpondrá un elemento elástico en los mismos casos, incluso cuando se trate de soportes que agrupan varios tubos.

La máxima separación que habrá entre soportes dependerá del tipo de tubería, de su diámetro y de su posición en la instalación.

## **Sistemas de medición del consumo. Contadores**

### **Alojamiento del contador general**

La cámara o arqueta de alojamiento estará construida de tal forma que una fuga de agua en la instalación no afecte al resto del edificio. A tal fin, estará impermeabilizada y contará con un desagüe en su piso o fondo que garantice la evacuación del caudal de agua máximo previsto en la acometida. El desagüe lo conformará un sumidero de tipo sifónico provisto de rejilla de acero inoxidable recibida en la superficie de dicho fondo o piso. El vertido se hará a la red de saneamiento general del edificio si ésta es capaz de absorber dicho caudal y, si no lo fuese, se hará directamente a la red pública de alcantarillado.

Las superficies interiores de la cámara o arqueta, cuando ésta se realice "in situ", se terminarán adecuadamente mediante un enfoscado, bruñido y fratasado, sin esquinas en el fondo, que a su vez tendrá la pendiente adecuada hacia el sumidero. Si la misma fuera prefabricada cumplirá los mismos requisitos de forma general.

En cualquier caso, contará con la preinstalación adecuada para una conexión de envío de señales para la lectura a distancia del contador.

Estarán cerradas con puertas capaces de resistir adecuadamente tanto la acción de la intemperie como posibles esfuerzos mecánicos derivados de su utilización y situación. En las mismas, se practicarán aberturas fijas, taladros o rejillas, que posibiliten la necesaria ventilación de la cámara. Irán provistas de cerradura y llave, para impedir la manipulación por personas no autorizadas, tanto del contador como de sus llaves.

La cámara o arqueta de alojamiento estará construida de tal forma que una fuga de agua en la instalación no afecte al resto del edificio. A tal fin, estará impermeabilizada y contará con un desagüe en su piso o fondo que garantice la evacuación del caudal de agua máximo previsto en la acometida. El desagüe lo conformará un sumidero de tipo sifónico provisto de rejilla de acero inoxidable recibida en la superficie de dicho fondo o piso. El vertido se hará a la red de saneamiento general del edificio si ésta es capaz de absorber dicho caudal y, si no lo fuese, se hará directamente a la red pública de alcantarillado.

### **Contadores individuales aislados**

Se alojarán en cámara, arqueta o armario según las distintas posibilidades de instalación y cumpliendo los requisitos establecidos en el apartado anterior en cuanto a sus condiciones de ejecución. En cualquier caso este alojamiento dispondrá de desagüe capaz para el caudal máximo contenido en este tramo de la instalación, conectado, o bien a la red general de evacuación del edificio, o bien con una red independiente que recoja todos ellos y la conecte con dicha red general.

### **Sistemas de control de presión**

#### **Montaje del grupo de sobreelevación**

##### *- Depósito auxiliar de alimentación*

En estos depósitos el agua de consumo humano podrá ser almacenada bajo las siguientes premisas:

- el depósito habrá de estar en una posición fácilmente accesible y ser fácil de limpiar. Contará en cualquier caso con tapa, que ha de estar asegurada contra deslizamiento, y disponer en la zona más alta de suficiente ventilación y aireación;
- Habrá que asegurar todas las uniones con la atmósfera contra la entrada de animales e imisiones nocivas con dispositivos eficaces tales como tamices de trama densa para ventilación y aireación y sifón para el rebosado.

En cuanto a su construcción, será capaz de resistir las cargas previstas debidas al agua contenida más las debidas a la sobrepresión de la red si es el caso.

Estarán, en todos los casos, provistos de un rebosadero, considerando las disposiciones contra retorno del agua especificadas.

Se dispondrá, en la tubería de alimentación al depósito, uno o varios dispositivos de cierre para evitar que el nivel de llenado del mismo supere el máximo previsto. Dichos dispositivos serán válvulas pilotadas. En el caso de existir exceso de presión habrá de interponerse, antes de dichas válvulas, una que limite dicha presión con el fin de no producir el deterioro de las anteriores.

La centralita de maniobra y control del equipo dispondrá de un hidronivel de protección para impedir el funcionamiento de las bombas con bajo nivel de agua.

Se dispondrán los mecanismos necesarios que permitan la fácil evacuación del agua contenida en el depósito, para facilitar su mantenimiento y limpieza. Así mismo, se construirán y conectarán de manera que el agua se renueve por su propio modo de funcionamiento, evitando siempre la existencia de agua estancada.

##### *- Bombas*

Se montarán sobre bancada de hormigón u otro tipo de material que garantice la suficiente masa e inercia al conjunto e impida la transmisión de ruidos y vibraciones al edificio.

A la salida de cada bomba se instalará un manguito elástico, con el fin de impedir la transmisión de vibraciones a la red de tuberías.

Igualmente, se dispondrán llaves de cierre, antes y después de cada bomba, de manera que se puedan desmontar sin interrupción del abastecimiento de agua.

Se realizará siempre una adecuada nivelación.

Las bombas de impulsión se instalarán preferiblemente sumergidas.

*- Depósito de presión*

Estará dotado de un presostato con manómetro, tarado a las presiones máxima y mínima de servicio, haciendo las veces de interruptor, comandando la centralita de maniobra y control de las bombas, de tal manera que éstas sólo funcionen en el momento en que disminuya la presión en el interior del depósito hasta los límites establecidos, provocando el corte de corriente y, por tanto, la parada de los equipos de bombeo cuando se alcance la presión máxima del aire contenido en el depósito. Los valores correspondientes de reglaje han de figurar de forma visible en el depósito.

En equipos con varias bombas de funcionamiento en cascada, se instalarán tantos presostatos como bombas se desee hacer entrar en funcionamiento. Dichos presostatos se tararán mediante un valor de presión diferencial para que las bombas entren en funcionamiento consecutivo para ahorrar energía.

Cumplirán la reglamentación vigente sobre aparatos a presión y su construcción atenderá, en cualquier caso, al uso previsto. Dispondrán, en lugar visible, de una placa en la que figure la contraseña de certificación, las presiones máximas de trabajo y prueba, la fecha de timbrado, el espesor de la chapa y el volumen.

El timbre de presión máxima de trabajo del depósito superará, al menos en 1 bar, a la presión máxima prevista a la instalación.

Dispondrá de una válvula de seguridad, situada en su parte superior, con una presión de apertura por encima de la presión nominal de trabajo e igual o inferior a la presión de timbrado del depósito.

Con objeto de evitar paradas y puestas en marcha demasiado frecuentes del equipo de bombeo, con el consiguiente gasto de energía, se dará un margen suficientemente amplio entre la presión máxima y la presión mínima en el interior del depósito, tal como figura en los puntos correspondientes a su cálculo.

Si se instalan varios depósitos, estos pueden disponerse tanto en línea como en derivación.

Las conducciones de conexión se instalarán de manera que el aire comprimido no pueda llegar ni a la entrada al depósito ni a su salida a la red de distribución.

### **Ejecución y montaje del reductor de presión**

Cuando existan baterías mezcladoras, se instalará una reducción de presión centralizada.

Se instalarán libres de presiones y preferiblemente con la caperuza de muelle dispuesta en vertical.

Asimismo, se dispondrá de un racor de conexión para la instalación de un aparato de medición de presión o un puente de presión diferencial. Para impedir reacciones sobre el reductor de presión, debe disponerse en su lado de salida, como tramo de retardo con la misma medida nominal, un tramo de tubo de una longitud mínima de cinco veces el diámetro interior.

Si en el lado de salida se encuentran partes de la instalación que, por un cierre incompleto del reductor, serán sobrecargadas con una presión no admisible, hay que instalar una válvula de seguridad. La presión de salida del reductor en estos casos ha de ajustarse como mínimo un 20 % por debajo de la presión de reacción de la válvula de seguridad.

### **Montaje de los filtros**

El filtro ha de instalarse antes del primer llenado de la instalación, y se situará inmediatamente delante del contador según el sentido de circulación del agua. Deben instalarse únicamente filtros adecuados.

## PROYECTO DE REFORMA DE LA INSTALACION DE ACS DE "ESCOLA DE INFANTS DE SON ROCA"

En la ampliación de instalaciones existentes o en el cambio de tramos grandes de instalación, es conveniente la instalación de un filtro adicional en el punto de transición, para evitar la transferencia de materias sólidas de los tramos de conducción existentes.

Para no tener que interrumpir el abastecimiento de agua durante los trabajos de mantenimiento, se recomienda la instalación de filtros retroenjuagables o de instalaciones paralelas.

Se conectará una tubería con salida libre para la evacuación del agua del autolimpiado.

### **Instalación de aparatos dosificadores**

Sólo deben instalarse aparatos de dosificación conformes con la reglamentación vigente.

Cuando se deba tratar todo el agua potable dentro de una instalación, se instalará el aparato de dosificación detrás de la instalación de contador y, en caso de existir, detrás del filtro y del reductor de presión.

Si sólo ha de tratarse el agua potable para la producción de A.C.S., entonces se instala delante del grupo de válvulas en la alimentación de agua fría al generador de A.C.S.

### **Montaje de los equipos de descalcificación**

La tubería para la evacuación del agua de enjuagado y regeneración debe conectarse con salida libre.

Cuando se deba tratar toda el agua potable dentro de una instalación, se instalará el aparato de descalcificación detrás de la instalación de contador y del filtro incorporado y delante de un aparato de dosificación eventualmente existente.

Cuando sólo deba tratarse el agua potable para la producción de A.C.S., entonces se instalará delante del grupo de valvulería, en la alimentación de agua fría al generador de A.C.S.

Cuando sea pertinente, se mezclará el agua descalcificada con agua dura para obtener la adecuada dureza de la misma.

Cuando se monte un sistema de tratamiento electrolítico del agua mediante ánodos de aluminio, se instalará en el último acumulador de A.C.S. de la serie, como especifica la norma UNE 112076:2004.

## **Puesta en servicio**

### **Pruebas y ensayos de las instalaciones**

#### **Pruebas de las instalaciones interiores**

La empresa instaladora estará obligada a efectuar una prueba de resistencia mecánica y estanqueidad de todas las tuberías, elementos y accesorios que integran la instalación, estando todos sus componentes vistos y accesibles para su control.

Para iniciar la prueba se llenará de agua toda la instalación, manteniendo abiertos los grifos terminales hasta que se tenga la seguridad de que la purga ha sido completa y no queda nada de aire. Entonces se cerrarán los grifos que han servido de purga y el de la fuente de alimentación. A continuación se empleará la bomba, que ya estará conectada y se mantendrá en funcionamiento hasta

## PROYECTO DE REFORMA DE LA INSTALACION DE ACS DE "ESCOLA DE INFANTS DE SON ROCA"

alcanzar la presión de prueba. Una vez acondicionada, se procederá en función del tipo del material como sigue:

- para las tuberías metálicas se considerarán válidas las pruebas realizadas según se describe en la norma UNE 100 151:2004;
- para las tuberías termoplásticas y multicapa se considerarán válidas las pruebas realizadas conforme al método A descrito en la norma UNE ENV 12 108:2002.

Una vez realizada la prueba anterior, a la instalación se le conectarán la grifería y los aparatos de consumo, sometiéndose nuevamente a la prueba anterior.

El manómetro que se utilice en esta prueba debe apreciar como mínimo intervalos de presión de 0,1 bar.

Las presiones aludidas anteriormente se refieren a nivel de la calzada.

### **Pruebas particulares de las instalaciones de A.C.S.**

En las instalaciones de preparación de A.C.S. se realizarán las siguientes pruebas de funcionamiento:

- medición de caudal y temperatura en los puntos de agua;
- obtención de los caudales exigidos a la temperatura fijada una vez abiertos el número de grifos estimados en la simultaneidad;
- comprobación del tiempo que tarda el agua en salir a la temperatura de funcionamiento una vez realizado el equilibrado hidráulico de las distintas ramas de la red de retorno y abiertos uno a uno el grifo más alejado de cada uno de los ramales, sin haber abierto ningún grifo en las últimas 24 horas;
- medición de temperaturas de la red;
- con el acumulador a régimen, comprobación con termómetro de contacto de las temperaturas del mismo, en su salida y en los grifos. La temperatura del retorno no debe ser inferior en 3°C a la de salida del acumulador.

## **Productos de construcción**

### **Condiciones generales de los materiales**

De forma general, todos los materiales que se vayan a utilizar en las instalaciones de agua de consumo humano cumplirán los siguientes requisitos:

- todos los productos empleados deben cumplir lo especificado en la legislación vigente para aguas de consumo humano;
- no deben modificar las características organolépticas ni la salubridad del agua suministrada;
- serán resistentes a la corrosión interior;
- serán capaces de funcionar eficazmente en las condiciones previstas de servicio;
- no presentarán incompatibilidad electroquímica entre sí;
- deben ser resistentes, sin presentar daños ni deterioro, a temperaturas de hasta 40°C, sin que tampoco les afecte la temperatura exterior de su entorno inmediato;

## PROYECTO DE REFORMA DE LA INSTALACION DE ACS DE "ESCOLA DE INFANTS DE SON ROCA"

- serán compatibles con el agua a transportar y contener y no deben favorecer la migración de sustancias de los materiales en cantidades que sean un riesgo para la salubridad y limpieza del agua de consumo humano;
- su envejecimiento, fatiga, durabilidad y todo tipo de factores mecánicos, físicos o químicos, no disminuirán la vida útil prevista de la instalación.

Para que se cumplan las condiciones anteriores, se podrán utilizar revestimientos, sistemas de protección o los ya citados sistemas de tratamiento de agua.

### Condiciones particulares de los materiales

En función de las condiciones expuestas en el apartado anterior, se consideran adecuados para las instalaciones de agua de consumo humano los siguientes tubos:

- tubos de acero galvanizado, según norma UNE 19 047:1996;
- tubos de cobre, según norma UNE EN 1 057:1996;
- tubos de acero inoxidable, según norma UNE 19 049-1:1997;
- tubos de fundición dúctil, según norma UNE EN 545:1995;
- tubos de policloruro de vinilo no plastificado (PVC), según norma UNE-EN ISO 1452:2010;
- tubos de policloruro de vinilo clorado (PVC-C), según norma UNE EN ISO 15877:2004;
- tubos de polietileno (PE), según norma UNE EN 12201:2003;
- tubos de polietileno reticulado (PE-X), según norma UNE EN ISO 15875:2004;
- tubos de polibutileno (PB), según norma UNE EN ISO 15876:2004;
- tubos de polipropileno (PP), según norma UNE EN ISO 15874:2004;
- tubos multicapa de polímero / aluminio / polietileno resistente a temperatura (PE-RT), según norma UNE EN ISO 21003;
- tubos multicapa de polímero / aluminio / polietileno reticulado (PE-X), según norma UNE EN ISO 21003.

No podrán emplearse para las tuberías ni para los accesorios materiales que puedan producir concentraciones de sustancias nocivas que excedan los valores permitidos por el Real Decreto 140/2003, de 7 de febrero.

El A.C.S. se considera igualmente agua de consumo humano y cumplirá, por tanto, con todos los requisitos al respecto.

Dada la alteración que producen en las condiciones de potabilidad del agua, quedan prohibidos expresamente los tubos de aluminio y aquellos cuya composición contenga plomo.

Todos los materiales utilizados en los tubos, accesorios y componentes de la red, incluyendo también las juntas elásticas y productos usados para la estanqueidad, así como los materiales de aporte y fundentes para soldaduras, cumplirán igualmente las condiciones expuestas.

### Aislantes térmicos

El aislamiento térmico de las tuberías utilizado para reducir pérdidas de calor, y evitar condensaciones y congelación del agua en el interior de las conducciones, se realizará con coquillas resistentes a la temperatura de aplicación.

## PROYECTO DE REFORMA DE LA INSTALACION DE ACS DE "ESCOLA DE INFANTS DE SON ROCA"

### Válvulas y llaves

El material de válvulas y llaves no será incompatible con las tuberías en que se intercalen.

El cuerpo de la llave ó válvula será de una sola pieza de fundición o fundida en bronce, latón, acero, acero inoxidable, aleaciones especiales o plástico.

Solamente pueden emplearse válvulas de cierre por giro de 90° como válvulas de tubería si sirven como órgano de cierre para trabajos de mantenimiento.

Serán resistentes a una presión de servicio de 10 bar.

### Incompatibilidades

#### Incompatibilidad de los materiales y el agua

Se evitará siempre la incompatibilidad de las tuberías de acero galvanizado y cobre controlando la agresividad del agua. Para los tubos de acero galvanizado se considerarán agresivas las aguas no incrustantes con contenidos de ión cloruro superiores a 250 mg/l. Para su valoración se empleará el índice de Langelier. Para los tubos de cobre se consideraran agresivas las aguas dulces y ácidas (pH inferior a 6,5) y con contenidos altos de CO<sub>2</sub>. Para su valoración se empleará el índice de Lucey.

Para los tubos de acero galvanizado, las condiciones límite del agua a transportar, a partir de las cuales será necesario un tratamiento, serán las de la siguiente tabla:

Características	Agua fría	Agua caliente
Resistividad (Ohm x cm)	1.500 - 4.500	2.200 - 4.500
Título alcalimétrico completo	1.60 mínimo	1.60 mínimo
Oxígeno disuelto, mg/l	4.00 mínimo	-
CO <sub>2</sub> libre, mg/l	30.00 máximo	15.00 máximo
CO <sub>2</sub> agresivo, mg/l	5.00 máximo	-
Calcio (Ca <sup>2+</sup> ), mg/l	32.00 mínimo	32.00 mínimo
Sulfatos (SO <sub>4</sub> <sup>2-</sup> ), mg/l	150.00 máximo	96.00 máximo
Cloruros (Cl <sup>-</sup> ), mg/l	100.00 máximo	71.00 máximo
Sulfatos + Cloruros meq/l	-	3.00 máximo

Para los tubos de cobre, las condiciones límite del agua a transportar, a partir de las cuales será necesario un tratamiento, serán las de la siguiente tabla:

Características	Agua fría y agua caliente
pH	7.00 mínimo
CO <sub>2</sub> libre, mg/l	no concentraciones altas
Indice de Langelier (IS)	debe ser positivo
Dureza total (TH), °F	5 mínimo (no aguas dulces)



## PROYECTO DE REFORMA DE LA INSTALACION DE ACS DE "ESCOLA DE INFANTS DE SON ROCA"

Para las tuberías de acero inoxidable, la calidad se seleccionará en función del contenido de cloruros disueltos en el agua. Cuando éstos no sobrepasen los 200 mg/l se puede emplear el acero AISI-304. Para concentraciones superiores es necesario utilizar el acero AISI-316.

### **Incompatibilidad entre materiales**

*– Medidas de protección frente a la incompatibilidad entre materiales*

Se evitará el acoplamiento de tuberías y elementos de metales con diferentes valores de potencial electroquímico excepto cuando según el sentido de circulación del agua se instale primero el de menor valor.

En particular, las tuberías de cobre no se colocarán antes de las conducciones de acero galvanizado, según el sentido de circulación del agua, para evitar la aparición de fenómenos de corrosión por la formación de pares galvánicos y arrastre de iones  $\text{Cu}^+$  hacia las conducciones de acero galvanizado, que aceleren el proceso de perforación.

Igualmente, no se instalarán aparatos de producción de A.C.S. de cobre colocados antes de canalizaciones de acero.

Excepcionalmente, por requisitos insalvables de la instalación, se admitirá el uso de manguitos antielectrolíticos, de material plástico, en la unión del cobre y el acero galvanizado.

Se autoriza, sin embargo, el acoplamiento de cobre después de acero galvanizado, montando una válvula de retención entre ambas tuberías.

Se podrán acoplar al acero galvanizado elementos de acero inoxidable.

En las vainas pasamuros, se interpondrá un material plástico para evitar contactos inconvenientes entre distintos materiales.

### **Mantenimiento y conservación**

#### **Interrupción del servicio**

En las instalaciones de agua de consumo humano que no se pongan en servicio después de 4 semanas desde su terminación, o aquellas que permanezcan fuera de servicio más de 6 meses, se cerrará su conexión y se procederá a su vaciado.

Las acometidas que no sean utilizadas inmediatamente tras su terminación o que estén paradas temporalmente, deben cerrarse en la conducción de abastecimiento. Las acometidas que no se utilicen durante 1 año deben ser taponadas.

#### **Nueva puesta en servicio**

En instalaciones de descalcificación habrá que iniciar una regeneración por arranque manual.

## PROYECTO DE REFORMA DE LA INSTALACION DE ACS DE "ESCOLA DE INFANTS DE SON ROCA"

Las instalaciones de agua de consumo humano que hayan sido puestas fuera de servicio y vaciadas provisionalmente deben ser lavadas a fondo para la nueva puesta en servicio. Para ello se podrá seguir el procedimiento siguiente:

- para el llenado de la instalación se abrirán al principio solo un poco las llaves de cierre, empezando por la llave de cierre principal. A continuación, para evitar golpes de ariete y daños, se purgarán de aire durante un tiempo las conducciones por apertura lenta de cada una de las llaves de toma, empezando por la más alejada o la situada más alta, hasta que no salga más aire. A continuación se abrirán totalmente las llaves de cierre y lavarán las conducciones;
- una vez llenadas y lavadas las conducciones y con todas las llaves de toma cerradas, se comprobará la estanqueidad de la instalación por control visual de todas las conducciones accesibles, conexiones y dispositivos de consumo.

### Mantenimiento de las instalaciones

Las operaciones de mantenimiento relativas a las instalaciones de fontanería recogerán detalladamente las prescripciones contenidas para estas instalaciones en el Real Decreto 865/2003 sobre criterios higiénico-sanitarios para la prevención y control de la legionelosis, y particularmente todo lo referido en su Anexo 3.

Los equipos que necesiten operaciones periódicas de mantenimiento, tales como elementos de medida, control, protección y maniobra, así como válvulas, compuertas y unidades terminales que deban quedar ocultos, se situarán en espacios que permitan la accesibilidad.

Se aconseja situar las tuberías en lugares que permitan la accesibilidad a lo largo de su recorrido para facilitar la inspección de las mismas y de sus accesorios.

En caso de contabilización del consumo mediante batería de contadores, los montantes hasta cada derivación particular se considerará que forman parte de la instalación general, a efectos de conservación y mantenimiento puesto que discurren por zonas comunes del edificio.

A Palma, Juny 2021

El Promotor	El Projectista
Fdo. Patronat municipal de Escoles de Infants	Fdo. Pedro Amengual Colom Nº col. COETI 1545

---

# **ESTUDIO BÁSICO DE SEGURIDAD Y SALUD**

---

## 1.1. Consideraciones preliminares: justificación, objeto y contenido

### 1.1.1. Justificación

La obra proyectada requiere la redacción de un Estudio Básico de Seguridad y Salud, ya que se cumplen las siguientes condiciones:

- a) El presupuesto de ejecución por contrata incluido en el proyecto es inferior a 450.760,00 euros.
- b) No se cumple que la duración estimada sea superior a 30 días laborables, empleándose en algún momento a más de 20 trabajadores simultáneamente.
- c) El volumen estimado de mano de obra, entendiéndose por tal la suma de los días de trabajo del total de los trabajadores en la obra, no es superior a 500 días.
- d) No se trata de una obra de túneles, galerías, conducciones subterráneas o presas.

### 1.1.2. Objeto

En el presente Estudio Básico de Seguridad y Salud se definen las medidas a adoptar encaminadas a la prevención de los riesgos de accidente y enfermedades profesionales que pueden ocasionarse durante la ejecución de la obra, así como las instalaciones preceptivas de higiene y bienestar de los trabajadores.

Se exponen unas directrices básicas de acuerdo con la legislación vigente, en cuanto a las disposiciones mínimas en materia de seguridad y salud, con el fin de que el contratista cumpla con sus obligaciones en cuanto a la prevención de riesgos profesionales.

Los objetivos que pretende alcanzar el presente Estudio Básico de Seguridad y Salud son:

- Garantizar la salud e integridad física de los trabajadores
- Evitar acciones o situaciones peligrosas por improvisación, o por insuficiencia o falta de medios
- Delimitar y esclarecer atribuciones y responsabilidades en materia de seguridad de las personas que intervienen en el proceso constructivo
- Determinar los costes de las medidas de protección y prevención
- Referir la clase de medidas de protección a emplear en función del riesgo
- Detectar a tiempo los riesgos que se derivan de la ejecución de la obra
- Aplicar técnicas de ejecución que reduzcan al máximo estos riesgos

### 1.1.3. Contenido del EBSS

El Estudio Básico de Seguridad y Salud precisa las normas de seguridad y salud aplicables a la obra, contemplando la identificación de los riesgos laborales que puedan ser evitados, indicando las medidas técnicas necesarias para ello, así como la relación de los riesgos laborales que no puedan eliminarse, especificando las medidas preventivas y protecciones técnicas tendentes a controlar y reducir dichos riesgos y valorando su eficacia, en especial cuando se propongan medidas alternativas, además de cualquier otro tipo de actividad que se lleve a cabo en la misma.

En el Estudio Básico de Seguridad y Salud se contemplan también las previsiones y las informaciones útiles para efectuar en su día, en las debidas condiciones de seguridad y salud, los previsibles trabajos posteriores de reparación o mantenimiento, siempre dentro del marco de la Ley de Prevención de Riesgos Laborales.

## 1.2. Datos generales

### 1.2.1. Agentes

Entre los agentes que intervienen en materia de seguridad y salud en la obra objeto del presente estudio, se reseñan:

- Promotor: PATRONAT MUNICIPAL DE ESCOLES DE INFANTS (PMEI)
- Autor del proyecto: PEDRO AMENGUAL COLOM
- Constructor - Jefe de obra: -
- Coordinador de seguridad y salud: -

### 1.2.2. Características generales del Proyecto de Ejecución

De la información disponible en la fase de proyecto básico y de ejecución, se aporta aquella que se considera relevante y que puede servir de ayuda para la redacción del plan de seguridad y salud.

- Denominación del proyecto: PROYECTO DE REFORMA DE LA INSTALACIÓN DE ACS DE SON ROCA
- Plantas sobre rasante: 1
- Plantas bajo rasante: -
- Presupuesto de ejecución material: 19.085,94€
- Plazo de ejecución: 2 meses
- Núm. máx. operarios: 4

### 1.2.3. Emplazamiento y condiciones del entorno

En el presente apartado se especifican, de forma resumida, las condiciones del entorno a considerar para la adecuada evaluación y delimitación de los riesgos que pudieran causar.

- Dirección: CALLE CAP ENDERROCAT, SN - 07011 - PALMA, Palma de Mallorca (Illes Balears)
- Accesos a la obra: 2
- Topografía del terreno: PLANA
- Edificaciones colindantes: 0
- Servidumbres y condicionantes: -
- Condiciones climáticas y ambientales: CLIMA MEDITERRANEO

Durante los periodos en los que se produzca entrada y salida de vehículos se señalizará convenientemente el acceso de los mismos, tomándose todas las medidas oportunas establecidas por la Dirección General de Tráfico y por la Policía Local, para evitar posibles accidentes de circulación.

Se conservarán los bordillos y el pavimento de las aceras colindantes, causando el mínimo deterioro posible y reponiendo, en cualquier caso, aquellas unidades en las que se aprecie algún desperfecto.

### 1.2.4. Características generales de la obra

Descripción de las características de las unidades de la obra que pueden influir en la previsión de los riesgos laborales:

#### 1.2.4.1. Demolición parcial

Demolición de la instalación interior de AFS, ACS, y parte de la instalación de la Sala de Maquinas

#### 1.2.4.2. Instalaciones

Reforma de la instalación de ACS de la Sala Maquinas y la instalación interior

#### 1.3. Medios de auxilio

La evacuación de heridos a los centros sanitarios se llevará a cabo exclusivamente por personal especializado, en ambulancia. Tan solo los heridos leves podrán trasladarse por otros medios, siempre con el consentimiento y bajo la supervisión del responsable de emergencias de la obra.

Se dispondrá en lugar visible de la obra un cartel con los teléfonos de urgencias y de los centros sanitarios más próximos.

##### 1.3.1. Medios de auxilio en obra

En la obra se dispondrá de un armario botiquín portátil modelo B con destino a empresas de 5 a 25 trabajadores, en un lugar accesible a los operarios y debidamente equipado.

Su contenido mínimo será:

- Desinfectantes y antisépticos autorizados
- Gasas estériles
- Algodón hidrófilo
- Vendas
- Esparadrapo
- Apósitos adhesivos
- Tijeras
- Pinzas y guantes desechables

El responsable de emergencias revisará periódicamente el material de primeros auxilios, reponiendo los elementos utilizados y sustituyendo los productos caducados.

##### 1.3.2. Medios de auxilio en caso de accidente: centros asistenciales más próximos

Se aporta la información de los centros sanitarios más próximos a la obra, que puede ser de gran utilidad si se llegara a producir un accidente laboral.

NIVEL ASISTENCIAL	NOMBRE, EMPLAZAMIENTO Y TELÉFONO	DISTANCIA APROX. (KM)
Primeros auxilios	Botiquín portátil	En la obra
Asistencia primaria (Urgencias)	CS SON SERRA – LA VILETA CALLE MATAMUSINOS, 22 971 793 193	4,00 km

La distancia al centro asistencial más próximo CALLE MATAMUSINOS, 22 se estima en 16 minutos, en condiciones normales de tráfico.

#### 1.4. Instalaciones de higiene y bienestar de los trabajadores

Los servicios higiénicos de la obra cumplirán las "Disposiciones mínimas generales relativas a los lugares de trabajo en las obras" contenidas en la legislación vigente en la materia.

Dadas las características de la rehabilitación, las instalaciones provisionales se han previsto en las zonas de la obra que puedan albergar dichos servicios, siempre que las condiciones y las fases de ejecución lo permitan.

#### **1.4.1. Vestuarios**

Los vestuarios dispondrán de una superficie total de 2,0 m<sup>2</sup> por cada trabajador que deba utilizarlos simultáneamente, incluyendo bancos y asientos suficientes, además de taquillas dotadas de llave y con la capacidad necesaria para guardar la ropa y el calzado.

#### **1.4.2. Aseos**

La dotación mínima prevista para los aseos es de:

- 1 ducha por cada 10 trabajadores o fracción que trabajen simultáneamente en la obra
- 1 retrete por cada 25 hombres o fracción y 1 por cada 15 mujeres o fracción
- 1 lavabo por cada retrete
- 1 urinario por cada 25 hombres o fracción
- 1 secamanos de celulosa o eléctrico por cada lavabo
- 1 jabonera dosificadora por cada lavabo
- 1 recipiente para recogida de celulosa sanitaria
- 1 portarrollos con papel higiénico por cada inodoro

#### **1.4.3. Comedor**

La zona destinada a comedor tendrá una altura mínima de 2,5 m, dispondrá de fregaderos de agua potable para la limpieza de los utensilios y la vajilla, estará equipada con mesas y asientos, y tendrá una provisión suficiente de vasos, platos y cubiertos, preferentemente desechables.

### **1.5. Identificación de riesgos y medidas preventivas a adoptar**

#### **1.5.1. Durante los trabajos previos a la ejecución de la obra**

Se expone la relación de los riesgos más frecuentes que pueden surgir en los trabajos previos a la ejecución de la obra, con las medidas preventivas, protecciones colectivas y equipos de protección individual (EPI), específicos para dichos trabajos.

##### **1.5.1.1. Instalación eléctrica provisional**

Riesgos más frecuentes

- Electroclusiones por contacto directo o indirecto
- Cortes y heridas con objetos punzantes
- Proyección de partículas en los ojos
- Incendios

Medidas preventivas y protecciones colectivas:

- Prevención de posibles contactos eléctricos indirectos, mediante el sistema de protección de puesta a tierra y dispositivos de corte (interruptores diferenciales)
- Se respetará una distancia mínima a las líneas de alta tensión de 6 m para las líneas aéreas y de 2 m para las líneas enterradas
- Se comprobará que el trazado de la línea eléctrica no coincide con el del suministro de agua

- Se ubicarán los cuadros eléctricos en lugares accesibles, dentro de cajas prefabricadas homologadas, con su toma de tierra independiente, protegidas de la intemperie y provistas de puerta, llave y visera
- Se utilizarán solamente conducciones eléctricas antihumedad y conexiones estancas
- En caso de tender líneas eléctricas sobre zonas de paso, se situarán a una altura mínima de 2,2 m si se ha dispuesto algún elemento para impedir el paso de vehículos y de 5,0 m en caso contrario
- Los cables enterrados estarán perfectamente señalizados y protegidos con tubos rígidos, a una profundidad superior a 0,4 m
- Las tomas de corriente se realizarán a través de clavijas blindadas normalizadas
- Quedan terminantemente prohibidas las conexiones triples (ladrones) y el empleo de fusibles caseros, empleándose una toma de corriente independiente para cada aparato o herramienta

Equipos de protección individual (EPI):

- Calzado aislante para electricistas
- Guantes dieléctricos.
- Banquetas aislantes de la electricidad.
- Comprobadores de tensión.
- Herramientas aislantes.
- Ropa de trabajo impermeable.
- Ropa de trabajo reflectante.

### **1.5.2. Durante las fases de ejecución de la obra**

A continuación se expone la relación de las medidas preventivas más frecuentes de carácter general a adoptar durante las distintas fases de la obra, imprescindibles para mejorar las condiciones de seguridad y salud en la obra.

- La zona de trabajo permanecerá ordenada, libre de obstáculos, limpia y bien iluminada.
- Se colocarán carteles indicativos de las medidas de seguridad en lugares visibles de la obra
- Se prohibirá la entrada a toda persona ajena a la obra.
- Los recursos preventivos de la obra tendrán presencia permanente en aquellos trabajos que entrañen mayores riesgos.
- Las operaciones que entrañen riesgos especiales se realizarán bajo la supervisión de una persona cualificada, debidamente instruida.
- La carga y descarga de materiales se realizará con precaución y cautela, preferentemente por medios mecánicos, evitando movimientos bruscos que provoquen su caída
- La manipulación de los elementos pesados se realizará por personal cualificado, utilizando medios mecánicos o palancas, para evitar sobreesfuerzos innecesarios.
- Ante la existencia de líneas eléctricas aéreas, se guardarán las distancias mínimas preventivas, en función de su intensidad y voltaje.

#### **1.5.2.1. Demolición parcial**

Riesgos más frecuentes

- Caída de objetos y/o materiales al mismo o a distinto nivel
- Exposición a temperaturas ambientales extremas.
- Exposición a vibraciones y ruido.
- Cortes y golpes en la cabeza y extremidades.



- Cortes y heridas con objetos punzantes
- Sobreesfuerzos, movimientos repetitivos o posturas inadecuadas.

Medidas preventivas y protecciones colectivas:

- Marquesinas para la protección frente a la caída de objetos
- Mantenimiento de las barandillas hasta la ejecución del cerramiento
- Los operarios no desarrollarán trabajos, ni permanecerán, debajo de cargas suspendidas.
- Se evitarán o reducirán al máximo los trabajos en altura.
- Se utilizarán escaleras normalizadas, sujetas firmemente, para el descenso y ascenso a las zonas excavadas
- Los huecos horizontales y los bordes de los forjados se protegerán mediante la colocación de barandillas o redes homologadas

Equipos de protección individual (EPI):

- Casco de seguridad homologado.
- Cinturón de seguridad con dispositivo anticaída.
- Cinturón portaherramientas
- Guantes de cuero.
- Calzado de seguridad con suela aislante y anticlavos.
- Botas de seguridad con plantillas de acero y antideslizantes
- Ropa de trabajo impermeable.
- Faja antilumbago.
- Gafas de seguridad antiimpactos
- Mascarilla con filtro

### **1.5.2.2. Instalaciones**

Riesgos más frecuentes

- Electrocuaciones por contacto directo o indirecto
- Quemaduras producidas por descargas eléctricas
- Intoxicación por vapores procedentes de la soldadura
- Incendios y explosiones
- Caída de objetos y/o materiales al mismo o a distinto nivel
- Cortes y heridas con objetos punzantes

Medidas preventivas y protecciones colectivas:

- El personal encargado de realizar trabajos en instalaciones estará formado y adiestrado en el empleo del material de seguridad y de los equipos y herramientas específicas para cada labor
- Se utilizarán solamente lámparas portátiles homologadas, con manguera antihumedad y clavija de conexión normalizada, alimentadas a 24 voltios
- Se utilizarán herramientas portátiles con doble aislamiento
- Se evitarán o reducirán al máximo los trabajos en altura.
- Se utilizarán escaleras normalizadas, sujetas firmemente, para el descenso y ascenso a las zonas excavadas

Equipos de protección individual (EPI):

- Casco de seguridad homologado.
- Cinturón de seguridad con dispositivo anticaída.
- Cinturón portaherramientas
- Gafas de seguridad antiimpactos
- Guantes aislantes en pruebas de tensión
- Calzado con suela aislante ante contactos eléctricos
- Banquetas aislantes de la electricidad.
- Comprobadores de tensión.
- Herramientas aislantes.

### **1.5.3. Durante la utilización de medios auxiliares.**

La prevención de los riesgos derivados de la utilización de los medios auxiliares de la obra se realizará atendiendo a la legislación vigente en la materia.

En ningún caso se admitirá la utilización de andamios o escaleras de mano que no estén normalizados y cumplan con la normativa vigente.

En el caso de las plataformas de descarga de materiales, sólo se utilizarán modelos normalizados, disponiendo de barandillas homologadas y enganches para cinturón de seguridad, entre otros elementos.

Relación de medios auxiliares previstos en la obra con sus respectivas medidas preventivas y protecciones colectivas:

#### **1.5.3.1. Escalera de mano**

- Se revisará periódicamente el estado de conservación de las escaleras.
- Dispondrán de zapatas antideslizantes o elementos de fijación en la parte superior o inferior de los largueros.
- Se transportarán con el extremo delantero elevado, para evitar golpes a otros objetos o a personas.
- Se apoyarán sobre superficies horizontales, con la planeidad adecuada para que sean estables e inmóviles, quedando prohibido el uso como cuña de cascotes, ladrillos, bovedillas o elementos similares.
- Los travesaños quedarán en posición horizontal y la inclinación de la escalera será inferior al 75% respecto al plano horizontal.
- El extremo superior de la escalera sobresaldrá 1,0 m de la altura de desembarque, medido en la dirección vertical.
- El operario realizará el ascenso y descenso por la escalera en posición frontal (mirando los peldaños), sujetándose firmemente con las dos manos en los peldaños, no en los largueros.
- Se evitará el ascenso o descenso simultáneo de dos o más personas.
- Cuando se requiera trabajar sobre la escalera en alturas superiores a 3,5 m, se utilizará siempre el cinturón de seguridad con dispositivo anticaída.

#### **1.5.3.2. Visera de protección**

- La visera sobre el acceso a obra se construirá por personal cualificado, con suficiente resistencia y estabilidad, para evitar los riesgos más frecuentes.
- Los soportes de la visera se apoyarán sobre durmientes perfectamente nivelados.

- Los elementos que denoten algún fallo técnico o mal comportamiento se desmontarán de forma inmediata para su reparación o sustitución.

#### **1.5.3.3. Andamio de borriquetas**

- Los andamios de borriquetas se apoyarán sobre superficies firmes, estables y niveladas.
- Se empleará un mínimo de dos borriquetas para la formación de andamios, quedando totalmente prohibido como apoyo el uso de bidones, ladrillos, bovedillas u otros objetos.
- Las plataformas de trabajo estarán perfectamente ancladas a las borriquetas.
- Queda totalmente prohibido instalar un andamio de borriquetas encima de otro.

#### **1.5.4. Durante la utilización de maquinaria y herramientas**

Las medidas preventivas a adoptar y las protecciones a emplear para el control y la reducción de riesgos debidos a la utilización de maquinaria y herramientas durante la ejecución de la obra se desarrollarán en el correspondiente Plan de Seguridad y Salud, conforme a los siguientes criterios:

- a) Todas las máquinas y herramientas que se utilicen en la obra dispondrán de su correspondiente manual de instrucciones, en el que estarán especificados claramente tanto los riesgos que entrañan para los trabajadores como los procedimientos para su utilización con la debida seguridad.
- b) No se aceptará la utilización de ninguna máquina, mecanismo o artefacto mecánico sin reglamentación específica.

Relación de máquinas y herramientas que está previsto utilizar en la obra, con sus correspondientes medidas preventivas y protecciones colectivas:

##### **1.5.4.1. Martillo picador**

- Las mangueras de aire comprimido deben estar situadas de forma que no dificulten ni el trabajo de los operarios ni el paso del personal.
- No se realizarán ni esfuerzos de palanca ni operaciones similares con el martillo en marcha.
- Se verificará el perfecto estado de los acoplamientos de las mangueras.
- Se cerrará el paso del aire antes de desarmar un martillo.

##### **1.5.4.2. Equipo de soldadura**

- No habrá materiales inflamables ni explosivos a menos de 10 metros de la zona de trabajo de soldadura.
- Antes de soldar se eliminarán las pinturas y recubrimientos del soporte
- Durante los trabajos de soldadura se dispondrá siempre de un extintor de polvo químico en perfecto estado y condiciones de uso, en un lugar próximo y accesible.
- En los locales cerrados en los que no se pueda garantizar una correcta renovación de aire se instalarán extractores, preferentemente sistemas de aspiración localizada.
- Se paralizarán los trabajos de soldadura en altura ante la presencia de personas bajo el área de trabajo.
- Tanto los soldadores como los trabajadores que se encuentren en las inmediaciones dispondrán de protección visual adecuada, no permaneciendo en ningún caso con los ojos al descubierto.

##### **1.5.4.3. Herramientas manuales diversas**

- La alimentación de las herramientas se realizará a 24 V cuando se trabaje en ambientes húmedos o las herramientas no dispongan de doble aislamiento.
- El acceso a las herramientas y su uso estará permitido únicamente a las personas autorizadas.
- No se retirarán de las herramientas las protecciones diseñadas por el fabricante.
- Se prohibirá, durante el trabajo con herramientas, el uso de pulseras, relojes, cadenas y elementos similares.
- Las herramientas eléctricas dispondrán de doble aislamiento o estarán conectadas a tierra
- En las herramientas de corte se protegerá el disco con una carcasa antiproyección.
- Las conexiones eléctricas a través de clemas se protegerán con carcasas anticontactos eléctricos.
- Las herramientas se mantendrán en perfecto estado de uso, con los mangos sin grietas y limpios de residuos, manteniendo su carácter aislante para los trabajos eléctricos.
- Las herramientas eléctricas estarán apagadas mientras no se estén utilizando y no se podrán usar con las manos o los pies mojados.
- En los casos en que se superen los valores de exposición al ruido que establece la legislación vigente en materia de protección de los trabajadores frente al ruido, se establecerán las acciones correctivas oportunas, tales como el empleo de protectores auditivos.

#### **1.6. Identificación de los riesgos laborales evitables**

En este apartado se reseña la relación de las medidas preventivas a adoptar para evitar o reducir el efecto de los riesgos más frecuentes durante la ejecución de la obra.

##### **1.6.1. Caídas al mismo nivel**

- La zona de trabajo permanecerá ordenada, libre de obstáculos, limpia y bien iluminada.
- Se habilitarán y balizarán las zonas de acopio de materiales.

##### **1.6.2. Caídas a distinto nivel.**

- Se dispondrán escaleras de acceso para salvar los desniveles.
- Los huecos horizontales y los bordes de los forjados se protegerán mediante barandillas y redes homologadas.
- Se mantendrán en buen estado las protecciones de los huecos y de los desniveles.
- Las escaleras de acceso quedarán firmemente sujetas y bien amarradas.

##### **1.6.3. Polvo y partículas**

- Se regará periódicamente la zona de trabajo para evitar el polvo.
- Se usarán gafas de protección y mascarillas antipolvo en aquellos trabajos en los que se genere polvo o partículas.

##### **1.6.4. Ruido**

- Se evaluarán los niveles de ruido en las zonas de trabajo.
- Las máquinas estarán provistas de aislamiento acústico.
- Se dispondrán los medios necesarios para eliminar o amortiguar los ruidos.

#### 1.6.5. Esfuerzos

- Se evitará el desplazamiento manual de las cargas pesadas.
- Se limitará el peso de las cargas en caso de desplazamiento manual.
- Se evitarán los sobreesfuerzos o los esfuerzos repetitivos.
- Se evitarán las posturas inadecuadas o forzadas en el levantamiento o desplazamiento de cargas.

#### 1.6.6. Incendios

- No se fumará en presencia de materiales fungibles ni en caso de existir riesgo de incendio.

#### 1.6.7. Intoxicación por emanaciones

- Los locales y las zonas de trabajo dispondrán de ventilación suficiente.
- Se utilizarán mascarillas y filtros apropiados.

#### 1.7. Relación de los riesgos laborales que no pueden eliminarse

Los riesgos que difícilmente pueden eliminarse son los que se producen por causas inesperadas (como caídas de objetos y desprendimientos, entre otras). No obstante, pueden reducirse con el adecuado uso de las protecciones individuales y colectivas, así como con el estricto cumplimiento de la normativa en materia de seguridad y salud, y de las normas de la buena construcción.

##### 1.7.1. Caída de objetos

Medidas preventivas y protecciones colectivas:

- Se montarán marquesinas en los accesos.
- La zona de trabajo permanecerá ordenada, libre de obstáculos, limpia y bien iluminada.
- Se evitará el amontonamiento de materiales u objetos sobre los andamios.
- No se lanzarán cascotes ni restos de materiales desde los andamios.

Equipos de protección individual (EPI):

- Casco de seguridad homologado.
- Guantes y botas de seguridad.
- Uso de bolsa portaherramientas.

##### 1.7.2. Dermatitis

Medidas preventivas y protecciones colectivas:

- Se evitará la generación de polvo de cemento.

Equipos de protección individual (EPI):

- Guantes y ropa de trabajo adecuada.

##### 1.7.3. Electrocutaciones

Medidas preventivas y protecciones colectivas:

- Se revisará periódicamente la instalación eléctrica.
- El tendido eléctrico quedará fijado a los paramentos verticales.
- Los alargadores portátiles tendrán mango aislante.

- La maquinaria portátil dispondrá de protección con doble aislamiento.
- Toda la maquinaria eléctrica estará provista de toma de tierra.

Equipos de protección individual (EPI):

- Guantes dieléctricos.
- Calzado aislante para electricistas
- Banquetas aislantes de la electricidad.

#### **1.7.4. Quemaduras**

Medidas preventivas y protecciones colectivas:

- La zona de trabajo permanecerá ordenada, libre de obstáculos, limpia y bien iluminada.

Equipos de protección individual (EPI):

- Guantes, polainas y mandiles de cuero.

#### **1.7.5. Golpes y cortes en extremidades**

Medidas preventivas y protecciones colectivas:

- La zona de trabajo permanecerá ordenada, libre de obstáculos, limpia y bien iluminada.

Equipos de protección individual (EPI):

- Guantes y botas de seguridad.

### **1.8. Condiciones de seguridad y salud, en trabajos posteriores de reparación y mantenimiento**

En este apartado se aporta la información útil para realizar, en las debidas condiciones de seguridad y salud, los futuros trabajos de conservación, reparación y mantenimiento del edificio construido que entrañan mayores riesgos.

#### **1.8.1. Trabajos en cerramientos exteriores y cubiertas**

Para los trabajos en cerramientos, aleros de cubierta, revestimientos de paramentos exteriores o cualquier otro que se efectúe con riesgo de caída en altura, deberán utilizarse andamios que cumplan las condiciones especificadas en el presente Estudio Básico de Seguridad y Salud.

Durante los trabajos que puedan afectar a la vía pública, se colocará una visera de protección a la altura de la primera planta, para proteger a los transeúntes y a los vehículos de las posibles caídas de objetos.

#### **1.8.2. Trabajos en instalaciones**

Los trabajos correspondientes a las instalaciones de fontanería, eléctrica y de gas, deberán realizarse por personal cualificado, cumpliendo las especificaciones establecidas en su correspondiente Plan de Seguridad y Salud, así como en la normativa vigente en cada materia.

Antes de la ejecución de cualquier trabajo de reparación o de mantenimiento de los ascensores y montacargas, deberá elaborarse un Plan de Seguridad suscrito por un técnico competente en la materia.

#### **1.8.3. Trabajos con pinturas y barnices**

Los trabajos con pinturas u otros materiales cuya inhalación pueda resultar tóxica deberán realizarse con ventilación suficiente, adoptando los elementos de protección adecuados.

### **1.9. Trabajos que implican riesgos especiales**

En la obra objeto del presente Estudio Básico de Seguridad y Salud concurren los riesgos especiales que suelen presentarse en la demolición de la estructura, cerramientos y cubiertas y en el propio montaje de las medidas de seguridad y de protección. Cabe destacar:

- Montaje de forjado, especialmente en los bordes perimetrales.
- Ejecución de cerramientos exteriores.
- Formación de los antepechos de cubierta.
- Colocación de horcas y redes de protección.
- Los huecos horizontales y los bordes de los forjados se protegerán mediante barandillas y redes homologadas.
- Disposición de plataformas voladas.
- Elevación y acople de los módulos de andamiaje para la ejecución de las fachadas.

### **1.10. Medidas en caso de emergencia**

El contratista deberá reflejar en el correspondiente plan de seguridad y salud las posibles situaciones de emergencia, estableciendo las medidas oportunas en caso de primeros auxilios y designando para ello a personal con formación, que se hará cargo de dichas medidas.

Los trabajadores responsables de las medidas de emergencia tienen derecho a la paralización de su actividad, debiendo estar garantizada la adecuada administración de los primeros auxilios y, cuando la situación lo requiera, el rápido traslado del operario a un centro de asistencia médica.

### **1.11. Presencia de los recursos preventivos del contratista**

Dadas las características de la obra y los riesgos previstos en el presente Estudio Básico de Seguridad y Salud, cada contratista deberá asignar la presencia de sus recursos preventivos en la obra, según se establece en la legislación vigente en la materia.

A tales efectos, el contratista deberá concretar los recursos preventivos asignados a la obra con capacitación suficiente, que deberán disponer de los medios necesarios para vigilar el cumplimiento de las medidas incluidas en el correspondiente plan de seguridad y salud.

Dicha vigilancia incluirá la comprobación de la eficacia de las actividades preventivas previstas en dicho Plan, así como la adecuación de tales actividades a los riesgos que pretenden prevenirse o a la aparición de riesgos no previstos y derivados de la situación que determina la necesidad de la presencia de los recursos preventivos.

Si, como resultado de la vigilancia, se observa un deficiente cumplimiento de las actividades preventivas, las personas que tengan asignada la presencia harán las indicaciones necesarias para el correcto e inmediato cumplimiento de las actividades preventivas, debiendo poner tales circunstancias en conocimiento del empresario para que éste adopte las medidas oportunas para corregir las deficiencias observadas.

## **2. NORMATIVA Y LEGISLACIÓN APLICABLES.**

### **2.1. Y. Seguridad y salud**

#### **Ley de Prevención de Riesgos Laborales**

Ley 31/1995, de 8 de noviembre, de la Jefatura del Estado.

B.O.E.: 10 de noviembre de 1995

Completada por:

**Protección de los trabajadores contra los riesgos relacionados con la exposición a agentes cancerígenos durante el trabajo**

Real Decreto 665/1997, de 12 de mayo, del Ministerio de la Presidencia.

B.O.E.: 24 de mayo de 1997

Modificada por:

**Ley de Medidas Fiscales, Administrativas y del Orden Social**

Ley 50/1998, de 30 de diciembre, de la Jefatura del Estado.

Modificación de los artículos 45, 47, 48 y 49 de la Ley 31/1995.

B.O.E.: 31 de diciembre de 1998

Completada por:

**Disposiciones mínimas de seguridad y salud en el trabajo en el ámbito de las empresas de trabajo temporal**

Real Decreto 216/1999, de 5 de febrero, del Ministerio de Trabajo y Asuntos Sociales.

B.O.E.: 24 de febrero de 1999

Completada por:

**Protección de la salud y seguridad de los trabajadores contra los riesgos relacionados con los agentes químicos durante el trabajo**

Real Decreto 374/2001, de 6 de abril, del Ministerio de la Presidencia.

B.O.E.: 1 de mayo de 2001

Completada por:

**Disposiciones mínimas para la protección de la salud y seguridad de los trabajadores frente al riesgo eléctrico**

Real Decreto 614/2001, de 8 de junio, del Ministerio de la Presidencia.

B.O.E.: 21 de junio de 2001

Completada por:

**Protección de la salud y la seguridad de los trabajadores expuestos a los riesgos derivados de atmósferas explosivas en el lugar de trabajo**

Real Decreto 681/2003, de 12 de junio, del Ministerio de la Presidencia.

B.O.E.: 18 de junio de 2003

Modificada por:

**Ley de reforma del marco normativo de la prevención de riesgos laborales**

Ley 54/2003, de 12 de diciembre, de la Jefatura del Estado.

B.O.E.: 13 de diciembre de 2003

Desarrollada por:

**Desarrollo del artículo 24 de la Ley 31/1995 de Prevención de Riesgos Laborales, en materia de coordinación de actividades empresariales**

Real Decreto 171/2004, de 30 de enero, del Ministerio de Trabajo y Asuntos Sociales.

B.O.E.: 31 de enero de 2004

Completada por:

**Protección de la salud y la seguridad de los trabajadores frente a los riesgos que puedan derivarse de la exposición a vibraciones mecánicas**

Real Decreto 1311/2005, de 4 de noviembre, del Ministerio de Trabajo y Asuntos Sociales.

B.O.E.: 5 de noviembre de 2005

Completada por:



**Protección de la salud y la seguridad de los trabajadores contra los riesgos relacionados con la exposición al ruido**

Real Decreto 286/2006, de 10 de marzo, del Ministerio de la Presidencia.

B.O.E.: 11 de marzo de 2006

Completada por:

**Disposiciones mínimas de seguridad y salud aplicables a los trabajos con riesgo de exposición al amianto**

Real Decreto 396/2006, de 31 de marzo, del Ministerio de la Presidencia.

B.O.E.: 11 de abril de 2006

Modificada por:

**Modificación de diversas leyes para su adaptación a la Ley sobre el libre acceso a las actividades de servicios y su ejercicio**

Ley 25/2009, de 22 de diciembre, de la Jefatura del Estado.

B.O.E.: 23 de diciembre de 2009

**Reglamento de los Servicios de Prevención**

Real Decreto 39/1997, de 17 de enero, del Ministerio de Trabajo y Asuntos Sociales.

B.O.E.: 31 de enero de 1997

Completado por:

**Protección de los trabajadores contra los riesgos relacionados con la exposición a agentes cancerígenos durante el trabajo**

Real Decreto 665/1997, de 12 de mayo, del Ministerio de la Presidencia.

B.O.E.: 24 de mayo de 1997

Modificado por:

**Modificación del Reglamento de los Servicios de Prevención**

Real Decreto 780/1998, de 30 de abril, del Ministerio de Trabajo y Asuntos Sociales.

B.O.E.: 1 de mayo de 1998

Completado por:

**Protección de la salud y seguridad de los trabajadores contra los riesgos relacionados con los agentes químicos durante el trabajo**

Real Decreto 374/2001, de 6 de abril, del Ministerio de la Presidencia.

B.O.E.: 1 de mayo de 2001

Completado por:

**Disposiciones mínimas para la protección de la salud y seguridad de los trabajadores frente al riesgo eléctrico**

Real Decreto 614/2001, de 8 de junio, del Ministerio de la Presidencia.

B.O.E.: 21 de junio de 2001

Completado por:

**Protección de la salud y la seguridad de los trabajadores frente a los riesgos que puedan derivarse de la exposición a vibraciones mecánicas**

Real Decreto 1311/2005, de 4 de noviembre, del Ministerio de Trabajo y Asuntos Sociales.

B.O.E.: 5 de noviembre de 2005

Completado por:

**Protección de la salud y la seguridad de los trabajadores contra los riesgos relacionados con la exposición al ruido**

Real Decreto 286/2006, de 10 de marzo, del Ministerio de la Presidencia.

B.O.E.: 11 de marzo de 2006

Completado por:

**Disposiciones mínimas de seguridad y salud aplicables a los trabajos con riesgo de exposición al amianto**

Real Decreto 396/2006, de 31 de marzo, del Ministerio de la Presidencia.

B.O.E.: 11 de abril de 2006

Modificado por:

**Modificación del Reglamento de los Servicios de Prevención y de las Disposiciones mínimas de seguridad y de salud en las obras de construcción**

Real Decreto 604/2006, de 19 de mayo, del Ministerio de Trabajo y Asuntos Sociales.

B.O.E.: 29 de mayo de 2006

Modificado por:

**Modificación del Real Decreto 39/1997, de 17 de enero, por el que se aprueba el Reglamento de los Servicios de Prevención**

Real Decreto 337/2010, de 19 de marzo, del Ministerio de Trabajo e Inmigración.

B.O.E.: 23 de marzo de 2010

Modificado por:

**Real Decreto por el que se modifican el R.D. 39/1997, de 17 de enero, por el que se aprueba el Reglamento de los servicios de prevención; el R.D. 485/1997, de 14 de abril, sobre disposiciones mínimas en materia de señalización de seguridad y salud en el trabajo; el R.D. 665/1997, de 12 de mayo, sobre la protección de los trabajadores contra los riesgos relacionados con la exposición a agentes cancerígenos durante el trabajo y el R.D. 374/2001, de 6 de abril, sobre la protección de la salud y seguridad de los trabajadores contra los riesgos relacionados con los agentes químicos durante el trabajo**

Real Decreto 598/2015, de 3 de julio, del Ministerio de la Presidencia.

B.O.E.: 4 de julio de 2015

**Seguridad y Salud en los lugares de trabajo**

Real Decreto 486/1997, de 14 de abril, del Ministerio de Trabajo y Asuntos Sociales.

B.O.E.: 23 de abril de 1997

**Manipulación de cargas**

Real Decreto 487/1997, de 14 de abril, del Ministerio de Trabajo y Asuntos Sociales.

B.O.E.: 23 de abril de 1997

**Protección de los trabajadores contra los riesgos relacionados con la exposición a agentes cancerígenos durante el trabajo**

Real Decreto 665/1997, de 12 de mayo, del Ministerio de la Presidencia.

B.O.E.: 24 de mayo de 1997

Modificado por:

**Modificación del Real Decreto 665/1997, de 12 de mayo, sobre la protección de los trabajadores contra los riesgos relacionados con la exposición a agentes cancerígenos durante el trabajo y ampliación de su ámbito de aplicación a los agentes mutágenos**

Real Decreto 349/2003, de 21 de marzo, del Ministerio de la Presidencia.

B.O.E.: 5 de abril de 2003

Completado por:

**Disposiciones mínimas de seguridad y salud aplicables a los trabajos con riesgo de exposición al amianto**

Real Decreto 396/2006, de 31 de marzo, del Ministerio de la Presidencia.

B.O.E.: 11 de abril de 2006

Modificado por:

**Real Decreto por el que se modifican el R.D. 39/1997, de 17 de enero, por el que se aprueba el Reglamento de los servicios de prevención; el R.D. 485/1997, de 14 de abril, sobre disposiciones mínimas en materia de señalización de seguridad y salud en el trabajo; el R.D. 665/1997, de 12 de mayo, sobre la protección de los trabajadores contra los riesgos relacionados con la exposición a agentes cancerígenos durante el trabajo y el R.D. 374/2001, de 6 de abril, sobre la protección de la salud y seguridad de los trabajadores contra los riesgos relacionados con los agentes químicos durante el trabajo**

Real Decreto 598/2015, de 3 de julio, del Ministerio de la Presidencia.

B.O.E.: 4 de julio de 2015

#### **Utilización de equipos de trabajo**

Real Decreto 1215/1997, de 18 de julio, del Ministerio de Trabajo y Asuntos Sociales.

B.O.E.: 7 de agosto de 1997

Modificado por:

**Modificación del Real Decreto 1215/1997, de 18 de julio, por el que se establecen las disposiciones mínimas de seguridad y salud para la utilización por los trabajadores de los equipos de trabajo, en materia de trabajos temporales en altura**

Real Decreto 2177/2004, de 12 de noviembre, del Ministerio de la Presidencia.

B.O.E.: 13 de noviembre de 2004

#### **Disposiciones mínimas de seguridad y de salud en las obras de construcción**

Real Decreto 1627/1997, de 24 de octubre, del Ministerio de la Presidencia.

B.O.E.: 25 de octubre de 1997

Completado por:

**Disposiciones mínimas de seguridad y salud aplicables a los trabajos con riesgo de exposición al amianto**

Real Decreto 396/2006, de 31 de marzo, del Ministerio de la Presidencia.

B.O.E.: 11 de abril de 2006

Modificado por:

**Modificación del Reglamento de los Servicios de Prevención y de las Disposiciones mínimas de seguridad y de salud en las obras de construcción**

Real Decreto 604/2006, de 19 de mayo, del Ministerio de Trabajo y Asuntos Sociales.

B.O.E.: 29 de mayo de 2006

Modificado por:

**Desarrollo de la Ley 32/2006, de 18 de octubre, reguladora de la subcontratación en el sector de la construcción**

Real Decreto 1109/2007, de 24 de agosto, del Ministerio de Trabajo y Asuntos Sociales.

Disposición final tercera. Modificación de los artículos 13 y 18 del Real Decreto 1627/1997.

B.O.E.: 25 de agosto de 2007

Corrección de errores.

B.O.E.: 12 de septiembre de 2007

**2.1.1. YC. Sistemas de protección colectiva**

**2.1.1.1. YCU. Protección contra incendios**

**Real Decreto por el que se establecen los requisitos esenciales de seguridad para la comercialización de los equipos a presión**

Real Decreto 709/2015, de 24 de julio, del Ministerio de Industria, Energía y Turismo.

B.O.E.: 2 de septiembre de 2015

**Reglamento de equipos a presión y sus instrucciones técnicas complementarias**

Real Decreto 2060/2008, de 12 de diciembre, del Ministerio de Industria, Turismo y Comercio.

B.O.E.: 5 de febrero de 2009

Corrección de errores:

**Corrección de errores del Real Decreto 2060/2008, de 12 de diciembre, por el que se aprueba el Reglamento de equipos a presión y sus instrucciones técnicas complementarias**

B.O.E.: 28 de octubre de 2009

Modificado por:

**Real Decreto por el que se modifican diversas normas reglamentarias en materia de seguridad industrial para adecuarlas a la Ley 17/2009, de 23 de noviembre, sobre el libre acceso a las actividades de servicios y su ejercicio, y a la Ley 25/2009, de 22 de diciembre, de modificación de diversas leyes para su adaptación a la Ley sobre el libre acceso a las actividades de servicios y su ejercicio**

Real Decreto 560/2010, de 7 de mayo, del Ministerio de Industria, Turismo y Comercio.

B.O.E.: 22 de mayo de 2010

Texto consolidado

**Señalización de seguridad y salud en el trabajo**

Real Decreto 485/1997, de 14 de abril, del Ministerio de Trabajo y Asuntos Sociales.

B.O.E.: 23 de abril de 1997

Completado por:

**Protección de la salud y seguridad de los trabajadores contra los riesgos relacionados con los agentes químicos durante el trabajo**

Real Decreto 374/2001, de 6 de abril, del Ministerio de la Presidencia.

B.O.E.: 1 de mayo de 2001

Completado por:

**Protección de la salud y la seguridad de los trabajadores contra los riesgos relacionados con la exposición al ruido**

Real Decreto 286/2006, de 10 de marzo, del Ministerio de la Presidencia.

B.O.E.: 11 de marzo de 2006

Modificado por:

**Real Decreto por el que se modifican el R.D. 39/1997, de 17 de enero, por el que se aprueba el Reglamento de los servicios de prevención; el R.D. 485/1997, de 14 de abril, sobre disposiciones mínimas en materia de señalización de seguridad y salud en el trabajo; el R.D. 665/1997, de 12 de mayo, sobre la protección de los trabajadores contra los riesgos relacionados con la exposición a agentes cancerígenos durante el trabajo y el R.D. 374/2001, de 6 de abril, sobre la protección de la salud y seguridad de los trabajadores contra los riesgos relacionados con los agentes químicos durante el trabajo**

Real Decreto 598/2015, de 3 de julio, del Ministerio de la Presidencia.

B.O.E.: 4 de julio de 2015

2.1.2. YI. Equipos de protección individual

**Real Decreto por el que se regulan las condiciones para la comercialización y libre circulación intracomunitaria de los equipos de protección individual**

Real Decreto 1407/1992, de 20 de noviembre, del Ministerio de Relaciones con la Cortes y de la Secretaría del Gobierno.

B.O.E.: 28 de diciembre de 1992

Modificado por:

**Modificación del Real Decreto 1407/1992, de 20 de noviembre, por el que se regulan las condiciones para la comercialización y libre circulación intracomunitaria de los equipos de protección individual**

Real Decreto 159/1995, de 3 de febrero, del Ministerio de la Presidencia.

B.O.E.: 8 de marzo de 1995

Corrección de errores:

**Corrección de erratas del Real Decreto 159/1995, de 3 de febrero, por el que se modifica el Real Decreto 1407/1992, de 20 de noviembre, por el que se regulan las condiciones para la comercialización y libre circulación intracomunitaria de los equipos de protección individual**

B.O.E.: 22 de marzo de 1995

Completado por:

**Resolución por la que se publica, a título informativo, información complementaria establecida por el Real Decreto 1407/1992, de 20 de noviembre, por el que se regulan las condiciones para la comercialización y libre circulación intracomunitaria de los equipos de protección individual**

Resolución de 25 de abril de 1996 de la Dirección General de Calidad y Seguridad Industrial, del Ministerio de Industria y Energía.

B.O.E.: 28 de mayo de 1996

Modificado por:

**Modificación del anexo del Real Decreto 159/1995, de 3 de febrero, que modificó a su vez el Real Decreto 1407/1992, de 20 de noviembre, relativo a las condiciones para la comercialización y libre circulación intracomunitaria de los equipos de protección individual**

Orden de 20 de febrero de 1997, del Ministerio de Industria y Energía.

B.O.E.: 6 de marzo de 1997

Completado por:

**Resolución por la que se actualiza el anexo IV de la Resolución de 18 de marzo de 1998, de la Dirección General de Tecnología y Seguridad Industrial**

Resolución de 29 de abril de 1999 del Ministerio de Industria y Energía.

B.O.E.: 29 de junio de 1999

### **Utilización de equipos de protección individual**

Real Decreto 773/1997, de 30 de mayo, del Ministerio de Trabajo y Asuntos Sociales.

B.O.E.: 12 de junio de 1997

Corrección de errores:

**Corrección de erratas del Real Decreto 773/1997, de 30 de mayo, sobre disposiciones de seguridad y salud relativas a la utilización por los trabajadores de equipos de protección individual**

Ministerio de la Presidencia.

B.O.E.: 18 de julio de 1997

Completado por:

**Protección de la salud y la seguridad de los trabajadores contra los riesgos relacionados con la exposición al ruido**

Real Decreto 286/2006, de 10 de marzo, del Ministerio de la Presidencia.

B.O.E.: 11 de marzo de 2006

Completado por:

**Disposiciones mínimas de seguridad y salud aplicables a los trabajos con riesgo de exposición al amianto**

Real Decreto 396/2006, de 31 de marzo, del Ministerio de la Presidencia.

B.O.E.: 11 de abril de 2006

## **2.1.3. YM. Medicina preventiva y primeros auxilios**

### **2.1.3.1. YMM. Material médico**

**Orden por la que se establece el suministro a las empresas de botiquines con material de primeros auxilios en caso de accidente de trabajo, como parte de la acción protectora del sistema de la Seguridad Social**

Orden TAS/2947/2007, de 8 de octubre, del Ministerio de Trabajo y Asuntos Sociales.

B.O.E.: 11 de octubre de 2007

## **2.1.4. YP. Instalaciones provisionales de higiene y bienestar**

#### **DB-HS Salubridad**

Código Técnico de la Edificación (CTE). Documento Básico HS.

Real Decreto 314/2006, de 17 de marzo, del Ministerio de Vivienda.

B.O.E.: 28 de marzo de 2006

Modificado por el Real Decreto 1371/2007, de 19 de octubre, del Ministerio de Vivienda.

B.O.E.: 23 de octubre de 2007

Corrección de errores.

B.O.E.: 25 de enero de 2008

Modificado por:

#### **Modificación de determinados documentos básicos del Código Técnico de la Edificación aprobados por el Real Decreto 314/2006, de 17 de marzo, y el Real Decreto 1371/2007, de 19 de octubre**

Orden VIV/984/2009, de 15 de abril, del Ministerio de Vivienda.

B.O.E.: 23 de abril de 2009

#### **Criterios sanitarios de la calidad del agua de consumo humano**

Real Decreto 140/2003, de 7 de febrero, del Ministerio de la Presidencia.

B.O.E.: 21 de febrero de 2003

#### **Criterios higiénico-sanitarios para la prevención y control de la legionelosis**

Real Decreto 865/2003, de 4 de julio, del Ministerio de Sanidad y Consumo.

B.O.E.: 18 de julio de 2003

#### **Reglamento Electrotécnico para Baja Tensión e Instrucciones Complementarias (ITC) BT 01 a BT 51**

Real Decreto 842/2002, de 2 de agosto, del Ministerio de Ciencia y Tecnología.

B.O.E.: Suplemento al nº 224, de 18 de septiembre de 2002

Modificado por:

#### **Anulado el inciso 4.2.C.2 de la ITC-BT-03**

Sentencia de 17 de febrero de 2004 de la Sala Tercera del Tribunal Supremo.

B.O.E.: 5 de abril de 2004

Completado por:

#### **Autorización para el empleo de sistemas de instalaciones con conductores aislados bajo canales protectores de material plástico**

Resolución de 18 de enero de 1988, de la Dirección General de Innovación Industrial.

B.O.E.: 19 de febrero de 1988

Modificado por:

#### **Real Decreto por el que se modifican diversas normas reglamentarias en materia de seguridad industrial para adecuarlas a la Ley 17/2009, de 23 de noviembre, sobre el libre acceso a las actividades de servicios y su ejercicio, y a la Ley 25/2009, de 22 de diciembre, de modificación de diversas leyes para su adaptación a la Ley sobre el libre acceso a las actividades de servicios y su ejercicio**

Real Decreto 560/2010, de 7 de mayo, del Ministerio de Industria, Turismo y Comercio.

B.O.E.: 22 de mayo de 2010

Texto consolidado

Modificado por:

**Real Decreto por el que se aprueba una nueva Instrucción Técnica Complementaria (ITC) BT 52 "Instalaciones con fines especiales. Infraestructura para la recarga de vehículos eléctricos", del Reglamento electrotécnico para baja tensión, aprobado por Real Decreto 842/2002, de 2 de agosto, y se modifican otras instrucciones técnicas complementarias del mismo**

Real Decreto 1053/2014, de 12 de diciembre, del Ministerio de Industria, Energía y Turismo.

B.O.E.: 31 de diciembre de 2014

**Reglamento regulador de las infraestructuras comunes de telecomunicaciones para el acceso a los servicios de telecomunicación en el interior de las edificaciones**

Real Decreto 346/2011, de 11 de marzo, del Ministerio de Industria, Turismo y Comercio.

B.O.E.: 1 de abril de 2011

Desarrollado por:

**Orden por la que se desarrolla el Reglamento regulador de las infraestructuras comunes de telecomunicaciones para el acceso a los servicios de telecomunicación en el interior de las edificaciones, aprobado por el Real Decreto 346/2011, de 11 de marzo**

Derogada la disposición adicional 3 por el R.D. 805/2014.

Orden ITC/1644/2011, de 10 de junio, del Ministerio de Industria, Turismo y Comercio.

B.O.E.: 16 de junio de 2011

Modificado por:

**Plan técnico nacional de la televisión digital terrestre y regulación de determinados aspectos para la liberación del dividendo digital**

Real Decreto 805/2014, de 19 de septiembre, del Ministerio de Industria, Energía y Turismo.

B.O.E.: 24 de septiembre de 2014

## **2.1.5. YS. Señalización provisional de obras**

### **2.1.5.1. YSB. Balizamiento**

#### **Instrucción 8.3-IC Señalización de obras**

Orden de 31 de agosto de 1987, del Ministerio de Obras Públicas y Urbanismo.

B.O.E.: 18 de septiembre de 1987

#### **Señalización de seguridad y salud en el trabajo**

Real Decreto 485/1997, de 14 de abril, del Ministerio de Trabajo y Asuntos Sociales.

B.O.E.: 23 de abril de 1997

Completado por:

**Protección de la salud y seguridad de los trabajadores contra los riesgos relacionados con los agentes químicos durante el trabajo**

Real Decreto 374/2001, de 6 de abril, del Ministerio de la Presidencia.

B.O.E.: 1 de mayo de 2001



Completado por:

**Protección de la salud y la seguridad de los trabajadores contra los riesgos relacionados con la exposición al ruido**

Real Decreto 286/2006, de 10 de marzo, del Ministerio de la Presidencia.

B.O.E.: 11 de marzo de 2006

Modificado por:

**Real Decreto por el que se modifican el R.D. 39/1997, de 17 de enero, por el que se aprueba el Reglamento de los servicios de prevención; el R.D. 485/1997, de 14 de abril, sobre**

**disposiciones mínimas en materia de señalización de seguridad y salud en el trabajo; el R.D. 665/1997, de 12 de mayo, sobre la protección de los trabajadores contra los riesgos relacionados con la exposición a agentes cancerígenos durante el trabajo y el R.D. 374/2001, de 6 de abril, sobre la protección de la salud y seguridad de los trabajadores contra los riesgos relacionados con los agentes químicos durante el trabajo**

Real Decreto 598/2015, de 3 de julio, del Ministerio de la Presidencia.

B.O.E.: 4 de julio de 2015

**2.1.5.2. YSH. Señalización horizontal**

**Instrucción 8.3-IC Señalización de obras**

Orden de 31 de agosto de 1987, del Ministerio de Obras Públicas y Urbanismo.

B.O.E.: 18 de septiembre de 1987

**2.1.5.3. YSV. Señalización vertical**

**Instrucción 8.3-IC Señalización de obras**

Orden de 31 de agosto de 1987, del Ministerio de Obras Públicas y Urbanismo.

B.O.E.: 18 de septiembre de 1987

**2.1.5.4. YSN. Señalización manual**

**Instrucción 8.3-IC Señalización de obras**

Orden de 31 de agosto de 1987, del Ministerio de Obras Públicas y Urbanismo.

B.O.E.: 18 de septiembre de 1987

**2.1.5.5. YSS. Señalización de seguridad y salud**

**Señalización de seguridad y salud en el trabajo**

Real Decreto 485/1997, de 14 de abril, del Ministerio de Trabajo y Asuntos Sociales.

B.O.E.: 23 de abril de 1997

Completado por:

**Protección de la salud y seguridad de los trabajadores contra los riesgos relacionados con los agentes químicos durante el trabajo**

Real Decreto 374/2001, de 6 de abril, del Ministerio de la Presidencia.

B.O.E.: 1 de mayo de 2001

Completado por:

**Protección de la salud y la seguridad de los trabajadores contra los riesgos relacionados con la exposición al ruido**

Real Decreto 286/2006, de 10 de marzo, del Ministerio de la Presidencia.

B.O.E.: 11 de marzo de 2006

Modificado por:

**Real Decreto por el que se modifican el R.D. 39/1997, de 17 de enero, por el que se aprueba el Reglamento de los servicios de prevención; el R.D. 485/1997, de 14 de abril, sobre disposiciones mínimas en materia de señalización de seguridad y salud en el trabajo; el R.D. 665/1997, de 12 de mayo, sobre la protección de los trabajadores contra los riesgos relacionados con la exposición a agentes cancerígenos durante el trabajo y el R.D. 374/2001, de 6 de abril, sobre la protección de la salud y seguridad de los trabajadores contra los riesgos relacionados con los agentes químicos durante el trabajo**

Real Decreto 598/2015, de 3 de julio, del Ministerio de la Presidencia.

B.O.E.: 4 de julio de 2015

### **3. PLIEGO**

#### **3.1. Pliego de cláusulas administrativas**

##### **3.1.1. Disposiciones generales**

###### **3.1.1.1. Objeto del Pliego de condiciones**

El presente Pliego de condiciones junto con las disposiciones contenidas en el correspondiente Pliego del Proyecto de ejecución, tienen por objeto definir las atribuciones y obligaciones de los agentes que intervienen en materia de Seguridad y Salud, así como las condiciones que deben cumplir las medidas preventivas, las protecciones individuales y colectivas de la construcción de la obra "PROYECTO DE REFORMA DE LA INSTALACIÓN DE ACS DE S'ARENAL", situada en CALLE GASPAR RULLAN, 3 - 07600 - PALMA, Palma de Mallorca (Illes Balears), según el proyecto redactado por PEDRO AMENGUAL COLOM. Todo ello con fin de evitar cualquier accidente o enfermedad profesional, que pueden ocasionarse durante el transcurso de la ejecución de la obra o en los futuros trabajos de conservación, reparación y mantenimiento.

##### **3.1.2. Disposiciones facultativas**

###### **3.1.2.1. Definición, atribuciones y obligaciones de los agentes de la edificación**

Las atribuciones y las obligaciones de los distintos agentes intervinientes en la edificación son las reguladas en sus aspectos generales por la "Ley 38/1999. Ley de Ordenación de la Edificación".

###### **3.1.2.2. El promotor**

Es la persona física o jurídica, pública o privada, que individual o colectivamente decide, impulsa, programa y financia con recursos propios o ajenos, las obras de edificación para sí o para su posterior enajenación, entrega o cesión a terceros bajo cualquier título.

Tiene la responsabilidad de contratar a los técnicos redactores del preceptivo Estudio de Seguridad y Salud - o Estudio Básico, en su caso - al igual que a los técnicos coordinadores en la materia en la fase que corresponda, facilitando copias a las empresas contratistas, subcontratistas o trabajadores autónomos contratados directamente por el promotor, exigiendo la presentación de cada Plan de Seguridad y Salud previamente al comienzo de las obras.

El promotor tendrá la consideración de contratista cuando realice la totalidad o determinadas partes de la obra con medios humanos y recursos propios, o en el caso de contratar directamente a trabajadores autónomos para su realización o para trabajos parciales de la misma.

### **3.1.2.3. El proyectista**

Es el agente que, por encargo del promotor y con sujeción a la normativa técnica y urbanística correspondiente, redacta el proyecto.

Tomará en consideración en las fases de concepción, estudio y elaboración del proyecto básico y de ejecución, los principios y criterios generales de prevención en materia de seguridad y de salud, de acuerdo con la legislación vigente.

### **3.1.2.4. El contratista y subcontratista**

Contratista es la persona física o jurídica que asume contractualmente ante el promotor, con medios humanos y materiales propios o ajenos, el compromiso de ejecutar la totalidad o parte de las obras, con sujeción al proyecto y al contrato.

Subcontratista es la persona física o jurídica que asume contractualmente ante el contratista, empresario principal, el compromiso de realizar determinadas partes o instalaciones de la obra, con sujeción al proyecto por el que se rige su ejecución.

El contratista comunicará a la autoridad laboral competente la apertura del centro de trabajo en la que incluirá el Plan de Seguridad y Salud.

Adoptará todas las medidas preventivas que cumplan los preceptos en materia de Prevención de Riesgos Laborales y Seguridad y Salud que establece la legislación vigente, redactando el correspondiente Plan de Seguridad y ajustándose al cumplimiento estricto y permanente de lo establecido en el Estudio Básico de Seguridad y Salud, disponiendo de todos los medios necesarios y dotando al personal del equipamiento de seguridad exigibles, cumpliendo las órdenes efectuadas por el coordinador en materia de seguridad y de salud durante la ejecución de la obra.

Supervisará de manera continuada el cumplimiento de las normas de seguridad, tutelando las actividades de los trabajadores a su cargo y, en su caso, relevando de su puesto a todos aquellos que pudieran menoscabar las condiciones básicas de seguridad personales o generales, por no estar en las condiciones adecuadas.

Entregará la información suficiente al coordinador en materia de seguridad y de salud durante la ejecución de la obra, donde se acredite la estructura organizativa de la empresa, sus responsabilidades, funciones, procesos, procedimientos y recursos materiales y humanos disponibles, con el fin de garantizar una adecuada acción preventiva de riesgos de la obra.

Entre las responsabilidades y obligaciones del contratista y de los subcontratistas en materia de seguridad y salud, cabe destacar:

- Aplicar los principios de la acción preventiva que se recogen en la Ley de Prevención de Riesgos Laborales.
- Cumplir y hacer cumplir a su personal lo establecido en el plan de seguridad y salud.
- Cumplir la normativa en materia de prevención de riesgos laborales, teniendo en cuenta, en su caso, las obligaciones sobre coordinación de actividades empresariales, durante la ejecución de la obra.
- Informar y proporcionar las instrucciones adecuadas y precisas a los trabajadores autónomos sobre todas las medidas que hayan de adoptarse en lo referente a su seguridad y salud en la obra.

- Atender las indicaciones y consignas del coordinador en materia de seguridad y salud, cumpliendo estrictamente sus instrucciones durante la ejecución de la obra.

Responderán de la correcta ejecución de las medidas preventivas fijadas en el plan de seguridad y salud en lo relativo a las obligaciones que les correspondan a ellos directamente o, en su caso, a los trabajadores autónomos por ellos contratados.

Responderán solidariamente de las consecuencias que se deriven del incumplimiento de las medidas previstas en el plan.

Las responsabilidades de los coordinadores, de la Dirección facultativa y del promotor, no eximirán de sus responsabilidades a los contratistas y a los subcontratistas.

#### **3.1.2.5. La Dirección Facultativa**

Se entiende como Dirección Facultativa:

El técnico o los técnicos competentes designados por el promotor, encargados de la dirección y del control de la ejecución de la obra.

Las responsabilidades de la Dirección facultativa y del promotor, no eximen en ningún caso de las atribuibles a los contratistas y a los subcontratistas.

#### **3.1.2.6. Coordinador de Seguridad y Salud en Proyecto**

Es el técnico competente designado por el promotor para coordinar, durante la fase del proyecto de ejecución, la aplicación de los principios y criterios generales de prevención en materia de seguridad y salud.

#### **3.1.2.7. Coordinador de Seguridad y Salud en Ejecución**

El Coordinador de Seguridad y Salud durante la ejecución de la obra, es el técnico competente designado por el promotor, que forma parte de la Dirección Facultativa.

Asumirá las tareas y responsabilidades asociadas a las siguientes funciones:

- Coordinar la aplicación de los principios generales de prevención y de seguridad, tomando las decisiones técnicas y de organización, con el fin de planificar las distintas tareas o fases de trabajo que vayan a desarrollarse simultánea o sucesivamente, estimando la duración requerida para la ejecución de las mismas.
- Coordinar las actividades de la obra para garantizar que los contratistas y, en su caso, los subcontratistas y los trabajadores autónomos, apliquen de manera coherente y responsable los principios de la acción preventiva recogidos en la legislación vigente.
- Aprobar el plan de seguridad y salud elaborado por el contratista y, en su caso, las modificaciones introducidas en el mismo.
- Organizar la coordinación de actividades empresariales.
- Coordinar las acciones y funciones de control de la aplicación correcta de los métodos de trabajo.
- Adoptar las medidas necesarias para que sólo las personas autorizadas puedan acceder a la obra. La Dirección facultativa asumirá esta función cuando no fuera necesaria la designación de un coordinador.

#### **3.1.2.8. Trabajadores Autónomos**

Es la persona física, distinta del contratista y subcontratista, que realiza de forma personal y directa una actividad profesional, sin sujeción a un contrato de trabajo y que asume contractualmente ante el promotor, el contratista o el subcontratista, el compromiso de realizar determinadas partes o instalaciones de la obra.

Cuando el trabajador autónomo emplee en la obra a trabajadores por cuenta ajena, tendrá la consideración de contratista o subcontratista.

Los trabajadores autónomos cumplirán lo establecido en el plan de seguridad y salud.

#### **3.1.2.9. Trabajadores por cuenta ajena**

Los contratistas y subcontratistas deberán garantizar que los trabajadores reciban una información adecuada de todas las medidas que hayan de adoptarse en lo que se refiere a su seguridad y su salud en la obra.

El contratista facilitará a los representantes de los trabajadores en el centro de trabajo una copia del plan de seguridad y salud y de sus posibles modificaciones.

#### **3.1.2.10. Fabricantes y suministradores de equipos de protección y materiales de construcción**

Los fabricantes, importadores y suministradores de maquinaria, equipos, productos y útiles de trabajo, deberán suministrar la información que indique la forma correcta de utilización por los trabajadores, las medidas preventivas adicionales que deban tomarse y los riesgos laborales que conlleven tanto su uso normal como su manipulación o empleo inadecuado.

#### **3.1.2.11. Recursos preventivos**

Con el fin de verificar el cumplimiento de las medidas incluidas en el Plan de Seguridad y Salud, el empresario designará para la obra los recursos preventivos correspondientes, que podrán ser:

- a) Uno o varios trabajadores designados por la empresa.
- b) Uno o varios miembros del servicio de prevención propio de la empresa.
- c) Uno o varios miembros del servicio o los servicios de prevención ajenos.

Las personas a las que se asigne esta vigilancia deberán dar las instrucciones necesarias para el correcto e inmediato cumplimiento de las actividades preventivas. En caso de observar un deficiente cumplimiento de las mismas o una ausencia, insuficiencia o falta de adecuación de las mismas, se informará al empresario para que éste adopte las medidas necesarias para su corrección, notificándose a su vez al Coordinador de Seguridad y Salud y al resto de la Dirección Facultativa.

En el Plan de Seguridad y Salud se especificarán los casos en que la presencia de los recursos preventivos es necesaria, especificándose expresamente el nombre de la persona o personas designadas para tal fin, concretando las tareas en las que inicialmente se prevé necesaria su presencia.

#### **3.1.3. Formación en Seguridad**

Con el fin de que todo el personal que acceda a la obra disponga de la suficiente formación en las materias preventivas de seguridad y salud, la empresa se encargará de su formación para la adecuada prevención de riesgos y el correcto uso de las protecciones colectivas e individuales. Dicha formación alcanzará todos los niveles de la empresa, desde los directivos hasta los trabajadores no cualificados, incluyendo a los técnicos, encargados, especialistas y operadores de máquinas entre otros.

#### **3.1.4. Reconocimientos médicos**

La vigilancia del estado de salud de los trabajadores quedará garantizada por la empresa contratista, en función de los riesgos inherentes al trabajo asignado y en los casos establecidos por la legislación vigente.

Dicha vigilancia será voluntaria, excepto cuando la realización de los reconocimientos sea imprescindible para evaluar los efectos de las condiciones de trabajo sobre su salud, o para verificar que su estado de salud no constituye un peligro para otras personas o para el mismo trabajador.

### **3.1.5. Salud e higiene en el trabajo**

#### **3.1.5.1. Primeros auxilios**

El empresario designará al personal encargado de la adopción de las medidas necesarias en caso de accidente, con el fin de garantizar la prestación de los primeros auxilios y la evacuación del accidentado.

Se dispondrá, en un lugar visible de la obra y accesible a los operarios, un botiquín perfectamente equipado con material sanitario destinado a primeros auxilios.

El contratista instalará rótulos con caracteres legibles hasta una distancia de 2 m, en el que se suministre a los trabajadores y participantes en la obra la información suficiente para establecer rápido contacto con el centro asistencial más próximo.

#### **3.1.5.2. Actuación en caso de accidente**

En caso de accidente se tomarán solamente las medidas indispensables hasta que llegue la asistencia médica, para que el accidentado pueda ser trasladado con rapidez y sin riesgo. En ningún caso se le moverá, excepto cuando sea imprescindible para su integridad.

Se comprobarán sus signos vitales (consciencia, respiración, pulso y presión sanguínea), se le intentará tranquilizar, y se le cubrirá con una manta para mantener su temperatura corporal.

No se le suministrará agua, bebidas o medicamento alguno y, en caso de hemorragia, se presionarán las heridas con gasas limpias.

El empresario notificará el accidente por escrito a la autoridad laboral, conforme al procedimiento reglamentario.

### **3.1.6. Documentación de obra**

#### **3.1.6.1. Estudio Básico de Seguridad y Salud**

Es el documento elaborado por el técnico competente designado por el promotor, donde se precisan las normas de seguridad y salud aplicables a la obra, contemplando la identificación de los riesgos laborales que puedan ser evitados, indicando las medidas técnicas necesarias para ello.

Incluye también las previsiones y las informaciones útiles para efectuar en su día, en las debidas condiciones de seguridad y salud, los previsibles trabajos posteriores.

#### **3.1.6.2. Plan de seguridad y salud**

En aplicación del presente Estudio Básico de Seguridad y Salud, cada contratista elaborará el correspondiente plan de seguridad y salud en el trabajo en el que se analicen, estudien, desarrollen y complementen las previsiones contenidas en el presente estudio básico, en función de su propio sistema de ejecución de la obra. En dicho plan se incluirán, en su caso, las propuestas de medidas alternativas de prevención que el contratista proponga con la correspondiente justificación técnica, que no podrán implicar disminución de los niveles de protección previstos en este estudio básico.

El coordinador en materia de seguridad y de salud durante la ejecución de la obra aprobará el plan de seguridad y salud antes del inicio de la misma.

El plan de seguridad y salud podrá ser modificado por el contratista en función del proceso de ejecución de la obra, de la evolución de los trabajos y de las posibles incidencias o modificaciones que puedan surgir durante el desarrollo de la misma, siempre con la aprobación expresa del Coordinador de Seguridad y Salud y la Dirección Facultativa.

Quienes intervengan en la ejecución de la obra, así como las personas u órganos con responsabilidades en materia de prevención de las empresas intervinientes en la misma y los representantes de los trabajadores, podrán presentar por escrito y de forma razonada, las sugerencias y alternativas que

estimen oportunas. A tal efecto, el plan de seguridad y salud estará en la obra a disposición permanente de los mismos y de la Dirección Facultativa.

#### **3.1.6.3. Acta de aprobación del plan**

El plan de seguridad y salud elaborado por el contratista será aprobado por el Coordinador de Seguridad y Salud durante la ejecución de la obra, por la Dirección Facultativa o por la Administración en el caso de obras públicas, quien deberá emitir un acta de aprobación como documento acreditativo de dicha operación, visado por el Colegio Profesional correspondiente.

#### **3.1.6.4. Comunicación de apertura de centro de trabajo**

La comunicación de apertura del centro de trabajo a la autoridad laboral competente será previa al comienzo de los trabajos y se presentará únicamente por los empresarios que tengan la consideración de contratistas.

La comunicación contendrá los datos de la empresa, del centro de trabajo y de producción y/o almacenamiento del centro de trabajo. Deberá incluir, además, el plan de seguridad y salud.

#### **3.1.6.5. Libro de incidencias**

Con fines de control y seguimiento del plan de seguridad y salud, en cada centro de trabajo existirá un libro de incidencias que constará de hojas por duplicado, habilitado a tal efecto.

Será facilitado por el colegio profesional que vise el acta de aprobación del plan o la oficina de supervisión de proyectos u órgano equivalente cuando se trate de obras de las administraciones públicas.

El libro de incidencias deberá mantenerse siempre en la obra, en poder del Coordinador de Seguridad y Salud durante la ejecución de la obra, teniendo acceso la Dirección Facultativa de la obra, los contratistas y subcontratistas y los trabajadores autónomos, así como las personas u órganos con responsabilidades en materia de prevención en las empresas intervinientes en la obra, los representantes de los trabajadores y los técnicos de los órganos especializados en materia de seguridad y salud en el trabajo de las administraciones públicas competentes, quienes podrán hacer anotaciones en el mismo.

El Coordinador de Seguridad y Salud durante la ejecución de la obra, deberá notificar al contratista afectado y a los representantes de los trabajadores de éste, sobre las anotaciones efectuadas en el libro de incidencias.

Cuando las anotaciones se refieran a cualquier incumplimiento de las advertencias u observaciones anteriores, se remitirá una copia a la Inspección de Trabajo y Seguridad Social en el plazo de veinticuatro horas. En todo caso, deberá especificarse si la anotación se trata de una nueva observación o supone una reiteración de una advertencia u observación anterior.

#### **3.1.6.6. Libro de órdenes**

En la obra existirá un libro de órdenes y asistencias, en el que la Dirección Facultativa reseñará las incidencias, órdenes y asistencias que se produzcan en el desarrollo de la obra.

Las anotaciones así expuestas tienen rango de órdenes o comentarios necesarios de ejecución de obra y, en consecuencia, serán respetadas por el contratista de la obra.

#### **3.1.6.7. Libro de visitas**

El libro de visitas deberá estar en obra, a disposición permanente de la Inspección de Trabajo y Seguridad Social.

El primer libro lo habilitará el Jefe de la Inspección de la provincia en que se encuentre la obra. Para habilitar el segundo o los siguientes, será necesario presentar el anterior. En caso de pérdida o destrucción, el representante legal de la empresa deberá justificar por escrito los motivos y las pruebas. Una vez agotado un libro, se conservará durante 5 años, contados desde la última diligencia.

### **3.1.6.8. Libro de subcontratación**

El contratista deberá disponer de un libro de subcontratación, que permanecerá en todo momento en la obra, reflejando por orden cronológico desde el comienzo de los trabajos, todas y cada una de las subcontrataciones realizadas en una determinada obra con empresas subcontratistas y trabajadores autónomos.

Al libro de subcontratación tendrán acceso el promotor, la Dirección Facultativa, el Coordinador de Seguridad y Salud en fase de ejecución de la obra, las empresas y trabajadores autónomos intervinientes en la obra, los técnicos de prevención, los delegados de prevención, la autoridad laboral y los representantes de los trabajadores de las diferentes empresas que intervengan en la ejecución de la obra.

### **3.1.7. Disposiciones Económicas**

El marco de relaciones económicas para el abono y recepción de la obra, se fija en el pliego de condiciones del proyecto o en el correspondiente contrato de obra entre el promotor y el contratista, debiendo contener al menos los puntos siguientes:

- Fianzas
- De los precios
- Precio básico
- Precio unitario
- Presupuesto de Ejecución Material (PEM)
- Precios contradictorios
- Reclamación de aumento de precios
- Formas tradicionales de medir o de aplicar los precios
- De la revisión de los precios contratados
- Acopio de materiales
- Obras por administración
- Valoración y abono de los trabajos
- Indemnizaciones Mutuas
- Retenciones en concepto de garantía
- Plazos de ejecución y plan de obra
- Liquidación económica de las obras
- Liquidación final de la obra

## **3.2. Pliego de condiciones técnicas particulares**

### **3.2.1. Medios de protección colectiva**

Los medios de protección colectiva se colocarán según las especificaciones del plan de seguridad y salud antes de iniciar el trabajo en el que se requieran, no suponiendo un riesgo en sí mismos.

Se repondrán siempre que estén deteriorados, al final del periodo de su vida útil, después de estar sometidos a solicitaciones límite, o cuando sus tolerancias sean superiores a las admitidas o aconsejadas por el fabricante.

El mantenimiento será vigilado de forma periódica (cada semana) por el Delegado de Prevención.



### **3.2.2. Medios de protección individual**

Dispondrán de marcado CE, que llevarán inscrito en el propio equipo, en el embalaje y en el folleto informativo.

Serán ergonómicos y no causarán molestias innecesarias. Nunca supondrán un riesgo en sí mismos, ni perderán su seguridad de forma involuntaria.

El fabricante los suministrará junto con un folleto informativo en el que aparecerán las instrucciones de uso y mantenimiento, nombre y dirección del fabricante, grado o clase de protección, accesorios que pueda llevar y características de las piezas de repuesto, límite de uso, plazo de vida útil y controles a los que se ha sometido. Estará redactado de forma comprensible y, en el caso de equipos de importación, traducidos a la lengua oficial.

Serán suministrados gratuitamente por el empresario y se reemplazarán siempre que estén deteriorados, al final del periodo de su vida útil o después de estar sometidos a solicitudes límite.

Se utilizarán de forma personal y para los usos previstos por el fabricante, supervisando el mantenimiento el Delegado de Prevención.

### **3.2.3. Instalaciones provisionales de salud y confort**

Los locales destinados a instalaciones provisionales de salud y confort tendrán una temperatura, iluminación, ventilación y condiciones de humedad adecuadas para su uso. Los revestimientos de los suelos, paredes y techos serán continuos, lisos e impermeables, acabados preferentemente con colores claros y con material que permita la limpieza con desinfectantes o antisépticos.

El contratista mantendrá las instalaciones en perfectas condiciones sanitarias (limpieza diaria), estarán provistas de agua corriente fría y caliente y dotadas de los complementos necesarios para higiene personal, tales como jabón, toallas y recipientes de desechos.

#### **3.2.3.1. Vestuarios**

Serán de fácil acceso, estarán próximos al área de trabajo y tendrán asientos y taquillas independientes bajo llave, con espacio suficiente para guardar la ropa y el calzado.

Se dispondrá una superficie mínima de 2 m<sup>2</sup> por cada trabajador destinada a vestuario, con una altura mínima de 2,30 m.

Cuando no se disponga de vestuarios, se habilitará una zona para dejar la ropa y los objetos personales bajo llave.

#### **3.2.3.2. Aseos y duchas**

Estarán junto a los vestuarios y dispondrán de instalación de agua fría y caliente, ubicando al menos una cuarta parte de los grifos en cabinas individuales con puerta con cierre interior.

Las cabinas tendrán una superficie mínima de 2 m<sup>2</sup> y una altura mínima de 2,30 m.

La dotación mínima prevista para los aseos será de:

- 1 ducha por cada 10 trabajadores o fracción que trabajen en la misma jornada
- 1 retrete por cada 25 hombres o fracción y 1 por cada 15 mujeres o fracción
- 1 lavabo por cada retrete
- 1 urinario por cada 25 hombres o fracción
- 1 secamanos de celulosa o eléctrico por cada lavabo
- 1 jabonera dosificadora por cada lavabo
- 1 recipiente para recogida de celulosa sanitaria
  
- 1 portarrollos con papel higiénico por cada inodoro

### **3.2.3.3. Retretes**

Serán de fácil acceso y estarán próximos al área de trabajo. Se ubicarán preferentemente en cabinas de dimensiones mínimas 1,2x1,0 m con altura de 2,30 m, sin visibilidad desde el exterior y provistas de percha y puerta con cierre interior.

Dispondrán de ventilación al exterior, pudiendo no tener techo siempre que comuniquen con aseos o pasillos con ventilación exterior, evitando cualquier comunicación con comedores, cocinas, dormitorios o vestuarios.

Tendrán descarga automática de agua corriente y en el caso de que no puedan conectarse a la red de alcantarillado se dispondrá de letrinas sanitarias o fosas sépticas.

### **3.2.3.4. Comedor y cocina**

Los locales destinados a comedor y cocina estarán equipados con mesas, sillas de material lavable y vajilla, y dispondrán de calefacción en invierno. Quedarán separados de las áreas de trabajo y de cualquier fuente de contaminación ambiental.

En el caso de que los trabajadores lleven su propia comida, dispondrán de calentaplatos, prohibiéndose fuera de los lugares previstos la preparación de la comida mediante fuego, brasas o barbacoas.

La superficie destinada a la zona de comedor y cocina será como mínimo de 2 m<sup>2</sup> por cada operario que utilice dicha instalación.

A Palma, Juny 2021

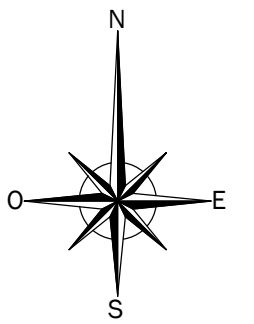
El Promotor	El Projectista
Fdo. Patronat Municipal de Escoles de Infants	Fdo. Pedro Amengual Colom Nº col. COETI 1545

---

# PLANOS

---





SITUACIÓN



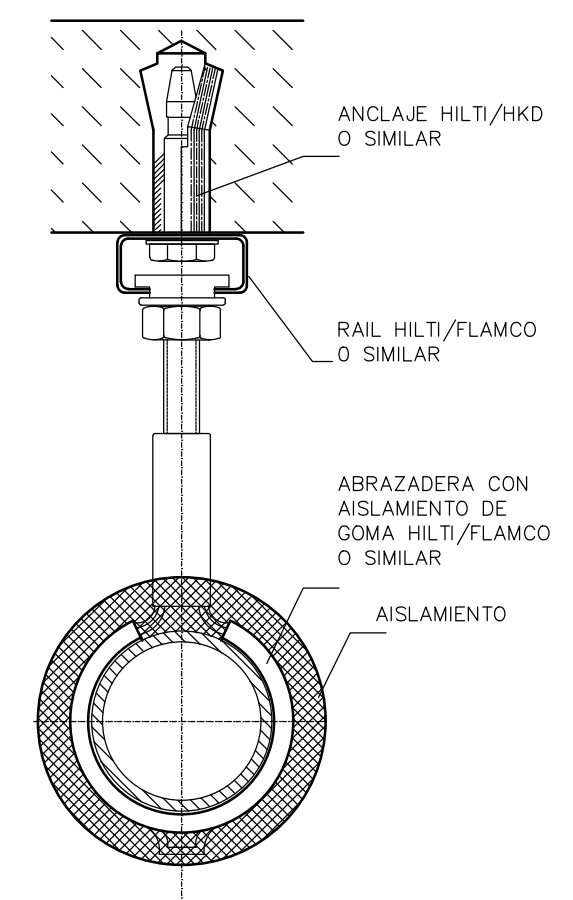
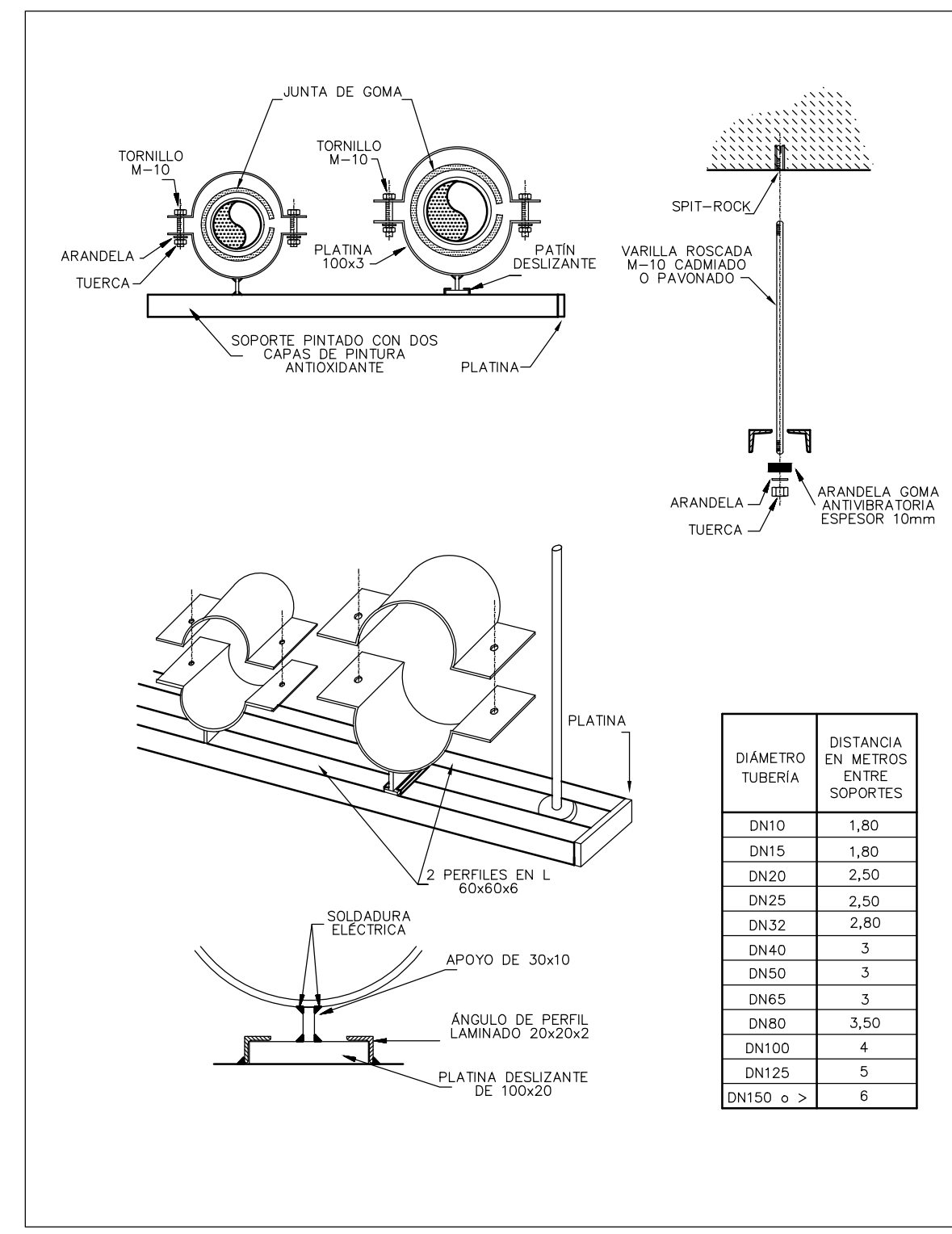
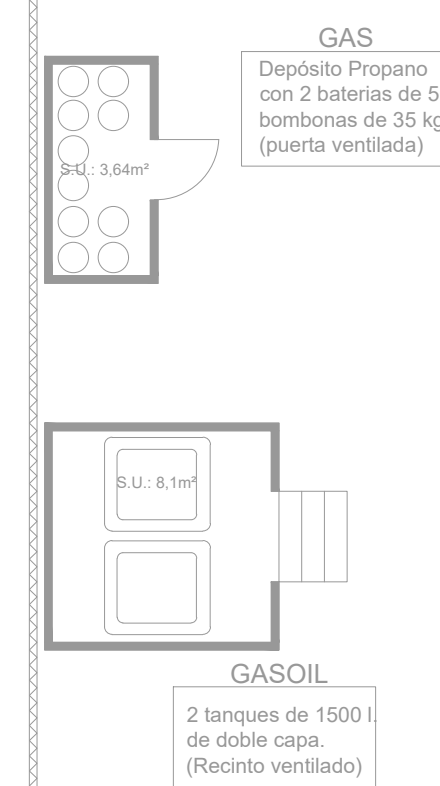
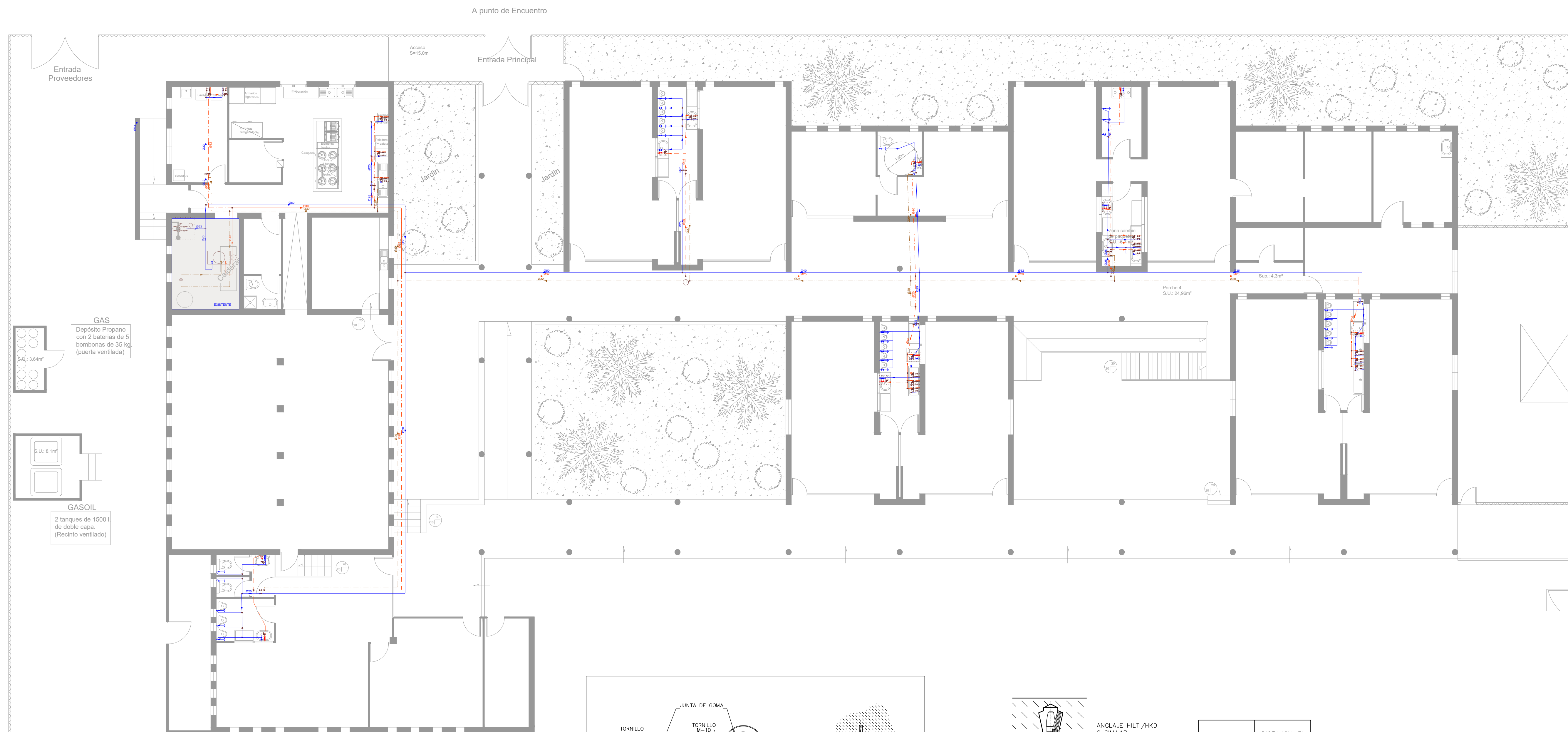
EMPLAZAMIENTO

TÍTULO DEL PROYECTO	PROMOTOR
PROYECTO REFORMA DE INSTALACIÓN DE ACS DE "ESCOLA INFANTS SON ROCA"	PATRONAT MUNICIPAL DE ESCOLES DE INFANTS AJUNTAMENT DE PALMA
EMPLAZAMIENTO	
CALLE CAP ENDERROCAT SN	

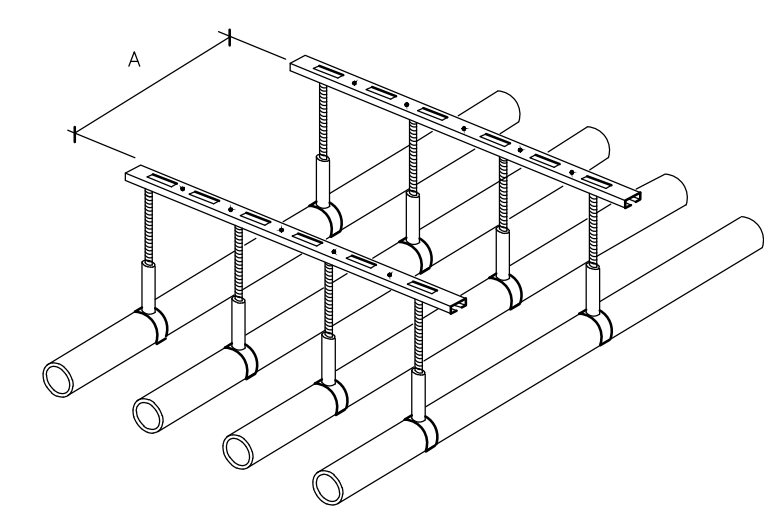


TÉCNICO	PLANO	NUM. PLANO	FECHA VERSIÓN	NÚMERO ARCHIVO
PEDRO AMENGUAL COLOM Graduado en Ingeniería Mecánica Col. COETI 1545	EMPLAZAMIENTO Y SITUACIÓN	<b>EM-01</b>	15/07/2021	ORI
		REFERENCIA PROYECTO	ESCALAS	
		21-2021-2	S/E S/E	





DIÁMETRO DE TUBERÍA	DISTANCIA EN METROS ENTRE SOPORTES (A)
DN10	1,80
DN15	1,80
DN20	2,50
DN25	2,50
DN32	2,80
DN40	3
DN50	3
DN65	3
DN80	3,50
DN100	4
DN125	5
DN150 o >	6



Dimensiones utilizadas en la instalación interior	
Retorno de agua caliente	40 mm
Medidor con sistema (Set)	16 mm
Lavabo (Lav)	16 mm
Lavabo pequeño (Lv)	16 mm
Lavadora industrial (Li)	25 mm
Fregadero industrial (Fnd)	20 mm
Lavavajillas industrial (Lvi)	20 mm

LEYENDA FONTANERÍA	
	TUBERÍA DE AGUA FRÍA
	TUBERÍA DE AGUA CALIENTE
	TUBERÍA DE RETORNO DE ACS
	TUBERÍA ASCENDENTE
	TUBERÍA DESCENDENTE
	CONSUMO DE AGUA FRÍA
	CONSUMO DE AGUA FRÍA Y ACS
	CONSUMO DE AGUA FRÍA Y ACS PARA BAÑERA
	TERMO ELÉCTRICO
	TOMA Y LLAVE DE CORTE DE ACOMETIDA
	PREINSTALACIÓN DE CONTADOR
	LLAVE DE CORTE
	COLECTOR
	VÁLVULA LIMITADORA PRESIÓN
	DESCALIFICADOR

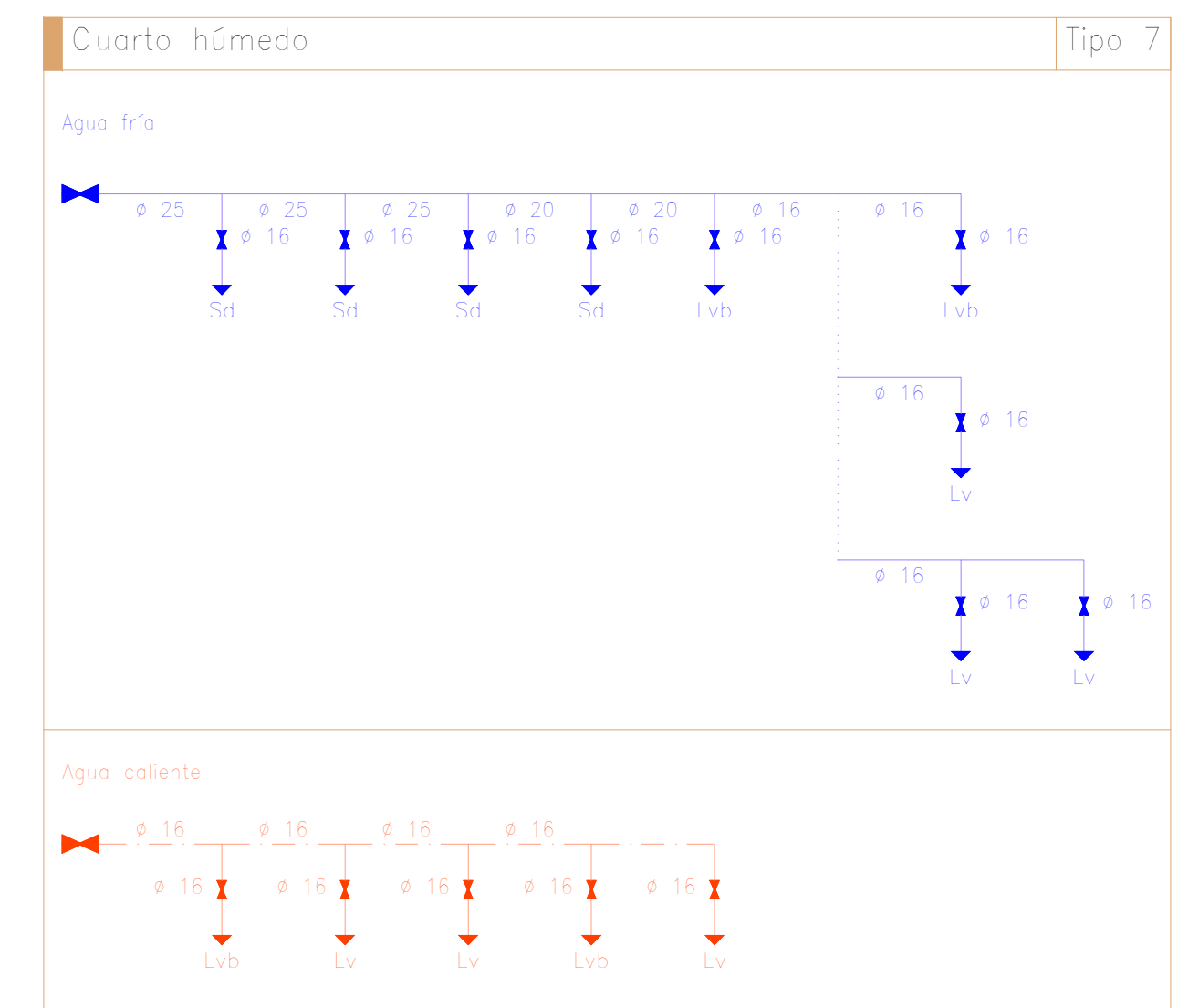
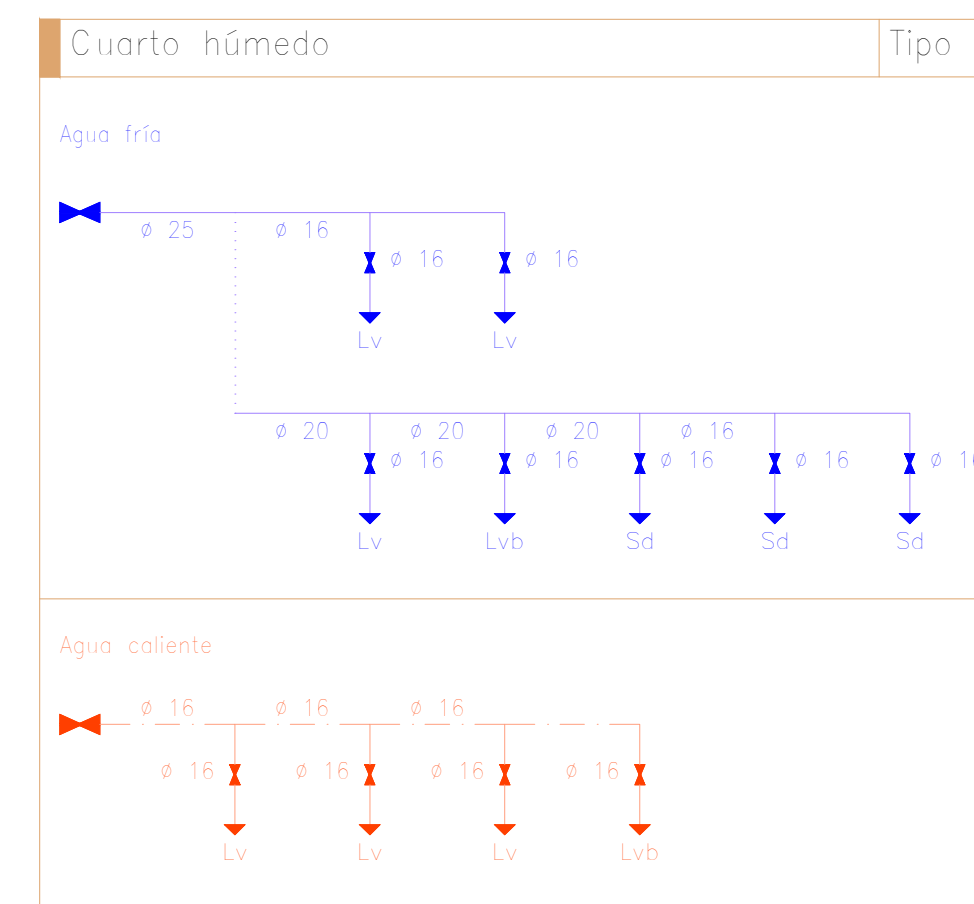
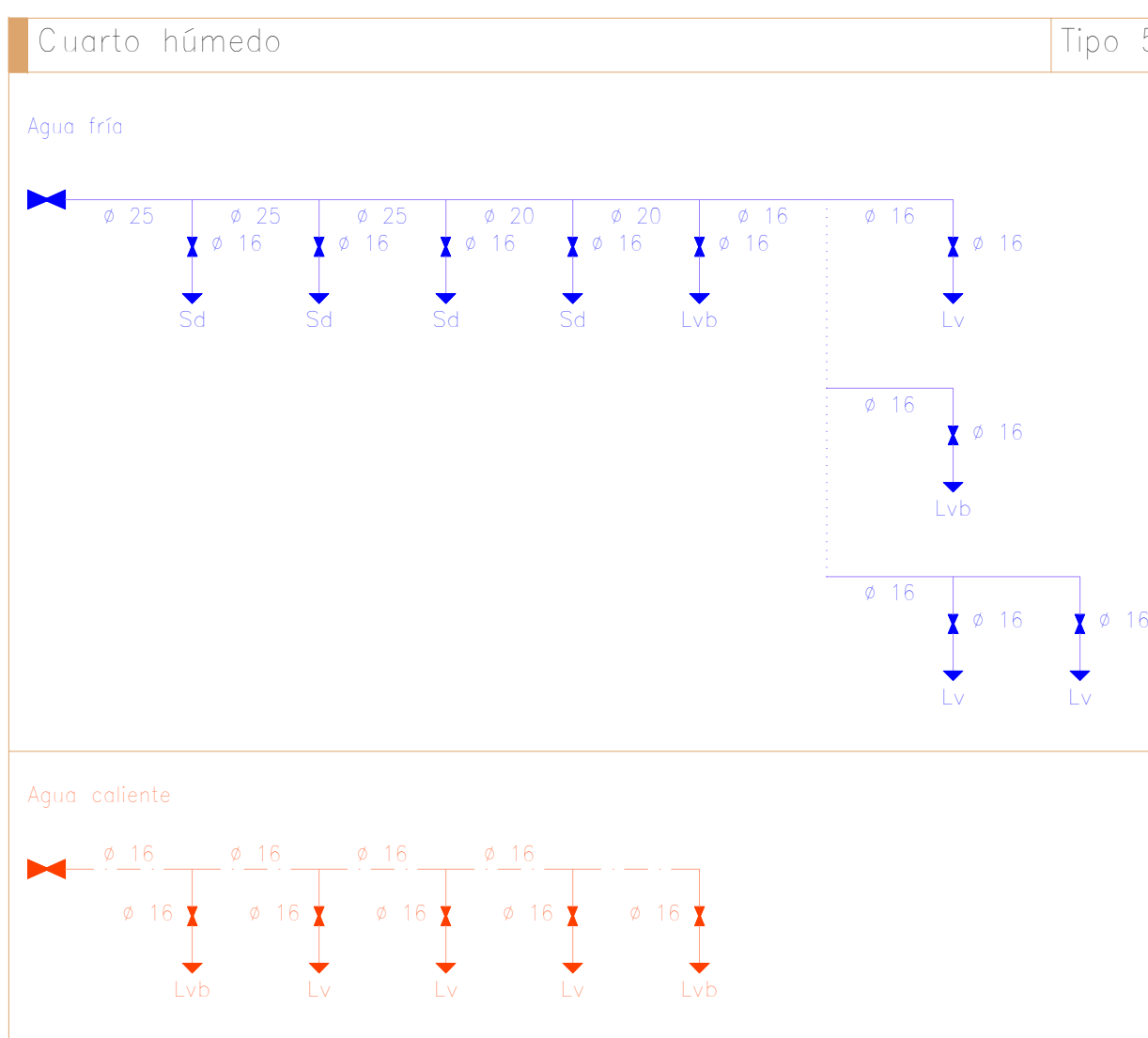
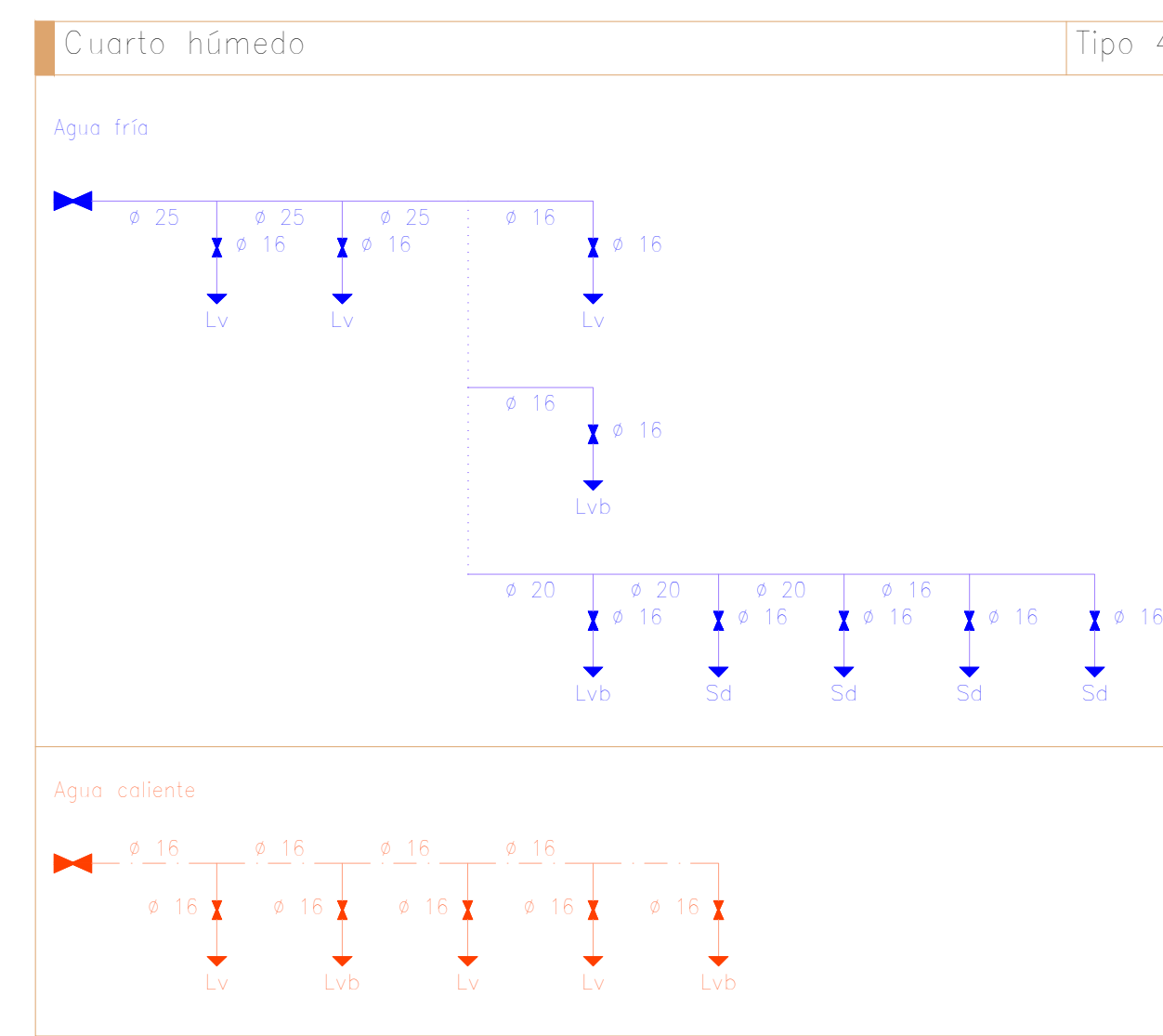
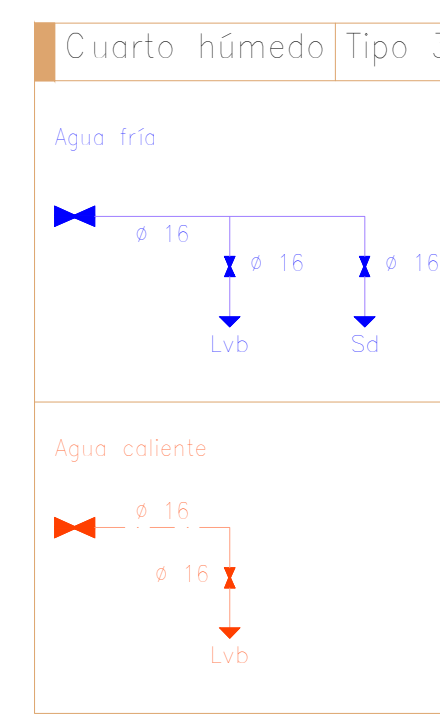
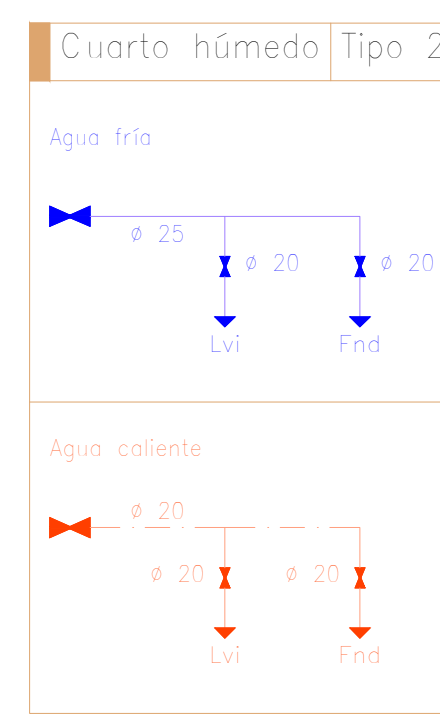
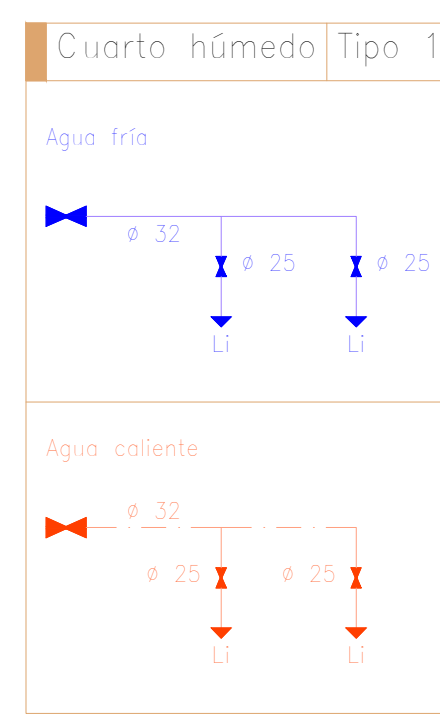
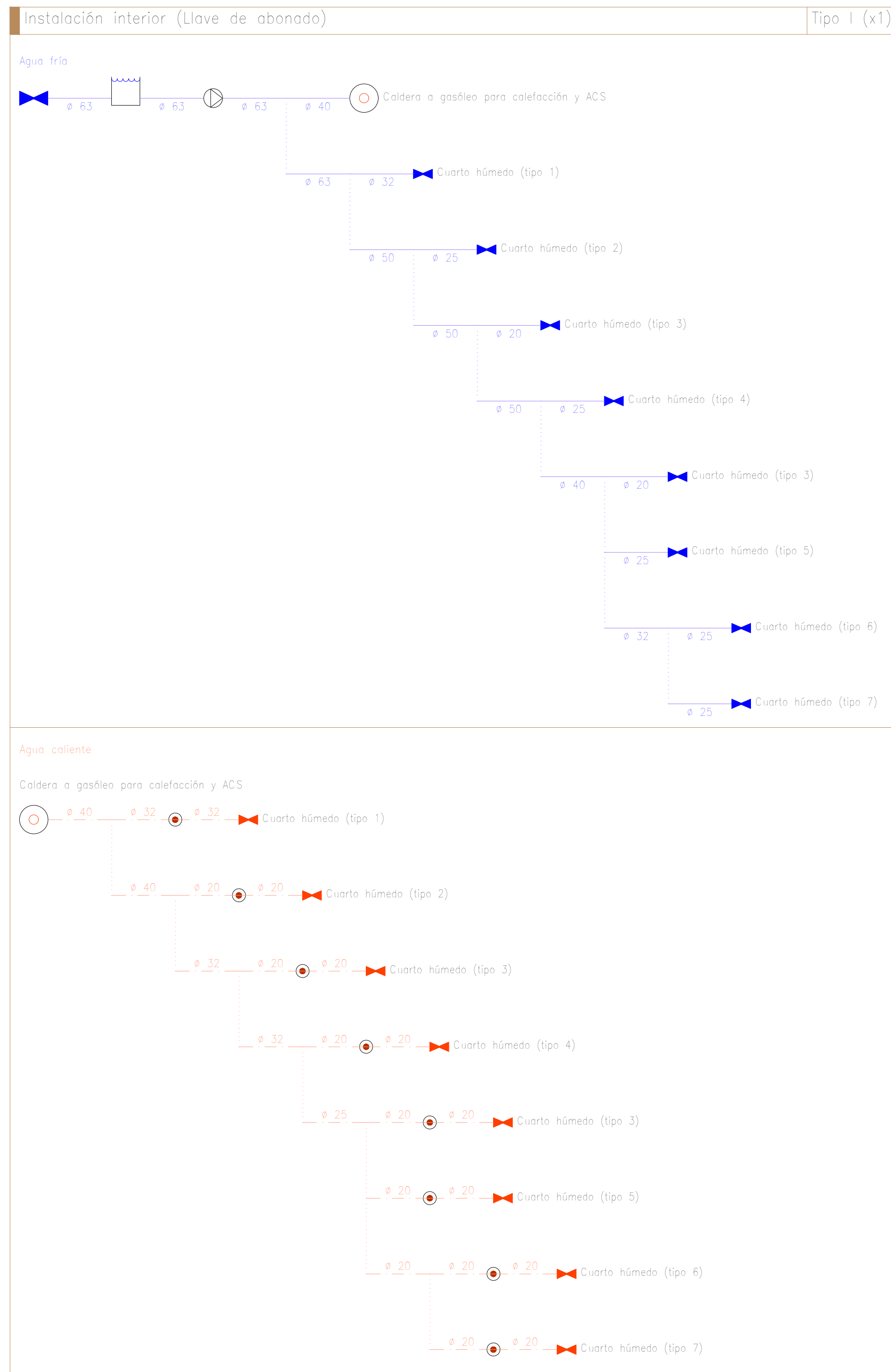
Materiales utilizados para las tuberías	
Acometida general (1)	Tubo de polietileno PE 100, PNe16 atm, según UNE-EN 12201-2
Alimentación	Tubo de acero galvanizado según UNE 10048
Instalación interior	Tubo multicapa de polietileno/aluminio/polietileno reticulado (PE/Al/PE-X), según UNE-EN ISO 21003-1
Aislamiento térmico (A.C.S.)	Cogolillo de espuma elastomérica

<b>TÍTULO DEL PROYECTO</b> PROYECTO REFORMA DE INSTALACIÓN DE ACS DE "ESCOLA INFANTS SON ROCA"	<b>PROMOTOR</b> PATRONAT MUNICIPAL DE ESCOLES DE INFANTS AJUNTAMENT DE PALMA
<b>EMPLAZAMIENTO</b> CALLE CAP ENDERROCAT, SN	

**AMENGUAL**  
Ingeniería y Proyectos

+34 662 261 794 / amengual.ingenieria@gmail.com  
www.amengualingenieria.com

<b>TÉCNICO</b> PEDRO AMENGUAL COLOM Graduado en Ingeniería Mecánica Col. COETI 1545	<b>PLANO</b> INSTALACIÓN FONTANERÍA	<b>NUM. PLANO</b> <b>INST-01</b>	<b>FECHA VERSIÓN</b> 15/07/2021	<b>NÚMERO ARCHIVO</b> ORI
<b>REFERENCIA PROYECTO</b> 21-2021-2			<b>ESCALAS</b> E 1/200 (A3) E 1/100 (A1)	



<b>TÍTULO DEL PROYECTO</b>	<b>PROMOTOR</b>
PROYECTO REFORMA DE INSTALACIÓN DE ACS DE "ESCOLA INFANTS SON ROCA"	PATRONAT MUNICIPAL DE ESCOLES DE INFANTS AJUNTAMENT DE PALMA
<b>EMPLAZAMIENTO</b>	
CALLE CAP ENDERROCAT, SN	

**AMENGUAL**  
Ingeniería y Proyectos

+34 662 261 794 / amengual.ingenieria@gmail.com  
www.amengualingenieria.com

<b>TÉCNICO</b>	<b>PLANO</b>	<b>NUM. PLANO</b>	<b>FECHA VERSIÓN</b>	<b>NÚMERO ARCHIVO</b>
PEDRO AMENGUAL COLOM Graduado en Ingeniería Mecánica Col. COETI 1545	ESQUEMAS PRINCIPIO	<b>INST-02</b>	15/07/2021	ORI
<b>REFERENCIA PROYECTO</b>				<b>ESCALAS</b>
21-2021-2				S/E S/E

---

# ANEJOS

---

## ANEJO 1: CALCULOS JUSTIFICATIVOS DE LA INSTALACIÓN HIDRÁULICA

### Bases de cálculo

Redes de distribución

#### **Tramos**

El cálculo se ha realizado con un primer dimensionado seleccionando el tramo más desfavorable de la misma y obteniéndose unos diámetros previos que posteriormente se han comprobado en función de la pérdida de carga obtenida con los mismos, a partir de la siguiente formulación:

#### **Factor de fricción**

siendo:

e: Rugosidad absoluta

D: Diámetro [mm]

Re: Número de Reynolds

#### **Pérdidas de carga**

siendo:

Re: Número de Reynolds

e<sub>r</sub>: Rugosidad relativa

L: Longitud [m]

D: Diámetro

v: Velocidad [m/s]

g: Aceleración de la gravedad [m/s<sup>2</sup>]

Este dimensionado se ha realizado teniendo en cuenta las peculiaridades de la instalación y los diámetros obtenidos son los mínimos que hacen compatibles el buen funcionamiento y la economía de la misma.



## PROYECTO DE REFORMA DE LA INSTALACION DE ACS DE "ESCOLA DE INFANTS DE SON ROCA"

El dimensionado de la red se ha realizado a partir del dimensionado de cada tramo, y para ello se ha partido del circuito más desfavorable que es el que cuenta con la mayor pérdida de presión debida tanto al rozamiento como a su altura geométrica.

El dimensionado de los tramos se ha realizado de acuerdo al procedimiento siguiente:

- el caudal máximo de cada tramo es igual a la suma de los caudales de los puntos de consumo alimentados por el mismo de acuerdo con la tabla que figura en el apartado 'Condiciones mínimas de suministro'.
- establecimiento de los coeficientes de simultaneidad de cada tramo de acuerdo con el criterio seleccionado (UNE 149201):

### Montantes e instalación interior

siendo:

Qc: Caudal simultáneo

Qt: Caudal bruto

siendo:

Qc: Caudal simultáneo

Qt: Caudal bruto

- determinación del caudal de cálculo en cada tramo como producto del caudal máximo por el coeficiente de simultaneidad correspondiente.
- elección de una velocidad de cálculo comprendida dentro de los intervalos siguientes:
  - tuberías metálicas: entre 0.50 y 1.50 m/s.
  - tuberías termoplásticas y multicapas: entre 0.50 y 2.50 m/s.
- obtención del diámetro correspondiente a cada tramo en función del caudal y de la velocidad.

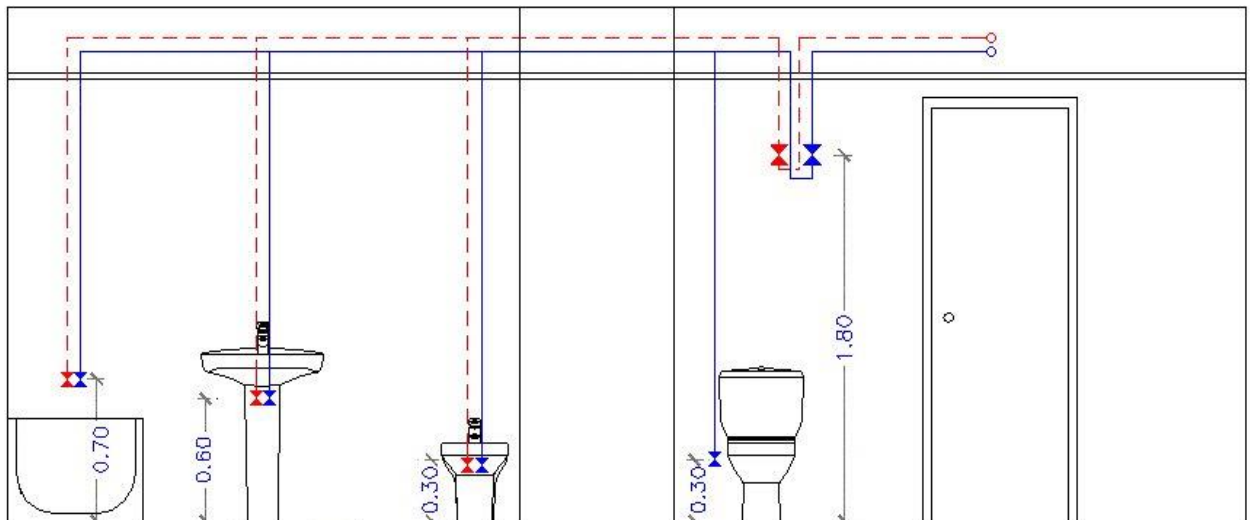
## PROYECTO DE REFORMA DE LA INSTALACION DE ACS DE "ESCOLA DE INFANTS DE SON ROCA"

### Comprobación de la presión

Se ha comprobado que la presión disponible en el punto de consumo más desfavorable supera los valores mínimos indicados en el apartado 'Condiciones mínimas de suministro' y que en todos los puntos de consumo no se supera el valor máximo indicado en el mismo apartado, de acuerdo con lo siguiente:

- se ha determinado la pérdida de presión del circuito sumando las pérdidas de presión total de cada tramo. Las pérdidas de carga localizadas se estiman en un 20% al 30% de la producida sobre la longitud real del tramo y se evalúan los elementos de la instalación donde es conocida la pérdida de carga localizada sin necesidad de estimarla.
- se ha comprobado la suficiencia de la presión disponible: una vez obtenidos los valores de las pérdidas de presión del circuito, se ha comprobado si son sensiblemente iguales a la presión disponible que queda después de descontar a la presión total, la altura geométrica y la residual del punto de consumo más desfavorable.

### Derivaciones a cuartos húmedos y ramales de enlace



Los ramales de enlace a los aparatos domésticos se han dimensionado conforme a lo que se establece en la siguiente tabla. En el resto, se han tenido en cuenta los criterios de suministro dados por las características de cada aparato y han sido dimensionados en consecuencia.

Los diámetros de los diferentes tramos de la red de suministro se han dimensionado conforme al procedimiento establecido en el apartado 'Tramos', adoptándose como mínimo los siguientes valores:

<b>Diámetros mínimos de alimentación</b>		
Tramo considerado	Diámetro nominal del tubo de alimentación	
	Acero (")	Cobre o plástico (mm)
Alimentación a cuarto húmedo privado: baño, aseo, cocina.	3/4	20
Alimentación a derivación particular: vivienda, apartamento, local comercial	3/4	20
Columna (montante o descendente)	3/4	20
Distribuidor principal	1	25

## PROYECTO DE REFORMA DE LA INSTALACION DE ACS DE "ESCOLA DE INFANTS DE SON ROCA"

### **Redes de A.C.S.**

#### **Redes de impulsión**

Para las redes de impulsión o ida de A.C.S. se ha seguido el mismo método de cálculo que para redes de agua fría.

#### **Redes de retorno**

Para determinar el caudal que circulará por el circuito de retorno, se ha estimado que, en el grifo más alejado, la pérdida de temperatura será como máximo de 3°C desde la salida del acumulador o intercambiador en su caso.

En cualquier caso no se recircularán menos de 250 l/h en cada columna, si la instalación responde a este esquema, para poder efectuar un adecuado equilibrado hidráulico.

El caudal de retorno se estima según reglas empíricas de la siguiente forma:

- se considera que recircula el 10% del agua de alimentación, como mínimo. De cualquier forma se considera que el diámetro interior mínimo de la tubería de retorno es de 16 mm.
- los diámetros en función del caudal recirculado se indican en la siguiente tabla:

<b>Relación entre diámetro de tubería y caudal recirculado de A.C.S.</b>	
Diámetro de la tubería (pulgadas)	Caudal recirculado (l/h)
1/2	140
3/4	300
1	600
1 <sup>1/4</sup>	1100
1 <sup>1/2</sup>	1800
2	3300

#### **Aislamiento térmico**

El espesor del aislamiento de las conducciones, tanto en la ida como en el retorno, se ha dimensionado de acuerdo a lo indicado en el 'Reglamento de Instalaciones Térmicas en los Edificios (RITE)' y sus 'Instrucciones Técnicas complementarias (ITE)'.

#### **Dilatadores**

Para los materiales metálicos se ha aplicado lo especificado en la norma UNE 100 156:1989 y para los materiales termoplásticos lo indicado en la norma UNE ENV 12 108:2002.

En todo tramo recto sin conexiones intermedias con una longitud superior a 25 m se deben adoptar las medidas oportunas para evitar posibles tensiones excesivas de la tubería, motivadas por las contracciones y dilataciones producidas por las variaciones de temperatura. El mejor punto para colocarlos se encuentra equidistante de las derivaciones más próximas en los montantes.

## **Equipos, elementos y dispositivos de la instalación**

### **Contadores**

El calibre nominal de los distintos tipos de contadores se adecuará, tanto en agua fría como caliente, a los caudales nominales y máximos de la instalación.

### **Grupo de presión**

#### **Cálculo del depósito auxiliar de alimentación**

El volumen del depósito se ha calculado en función del tiempo previsto de utilización, aplicando la siguiente expresión:

siendo:

V: Volumen del depósito [l]

Q: Caudal máximo simultáneo [ $\text{dm}^3/\text{s}$ ]

t: Tiempo estimado (de 15 a 20) [min.]

#### **Cálculo de las bombas**

El cálculo de las bombas se ha realizado en función del caudal y de las presiones de arranque y parada de la bomba (mínima y máxima respectivamente), siempre que no se instalen bombas de caudal variable. En este segundo caso, la presión es función del caudal solicitado en cada momento y siempre constante.

El número de bombas a instalar en el caso de un grupo de tipo convencional, excluyendo las de reserva, se ha determinado en función del caudal total del grupo. Se dispondrán dos bombas para caudales de hasta  $10 \text{ dm}^3/\text{s}$ , tres para caudales de hasta  $30 \text{ dm}^3/\text{s}$  y cuatro para más de  $30 \text{ dm}^3/\text{s}$ .

El caudal de las bombas es el máximo simultáneo de la instalación o caudal punta y es fijado por el uso y necesidades de la instalación.

La presión mínima o de arranque ( $P_b$ ) es el resultado de sumar la altura geométrica de aspiración ( $H_a$ ), la altura geométrica ( $H_g$ ), la pérdida de carga del circuito ( $P_c$ ) y la presión residual en el grifo, llave o fluxor ( $P_r$ ).

#### **Cálculo del depósito de presión**

Para la presión máxima se ha adoptado un valor que limita el número de arranques y paradas del grupo prolongando de esta manera la vida útil del mismo. Este valor está comprendido entre 2 y 3 bar por encima del valor de la presión mínima.

## PROYECTO DE REFORMA DE LA INSTALACION DE ACS DE "ESCOLA DE INFANTS DE SON ROCA"

El cálculo de su volumen se ha realizado con la fórmula siguiente:

siendo:

Vn: Volumen útil del depósito de membrana [l]

Pb: Presión absoluta mínima [m.c.a.]

Va: Volumen mínimo de agua [l]

Pa: Presión absoluta máxima [m.c.a.]

### RED INTERIOR

*Tubo multicapa de polietileno/aluminio/polietileno reticulado (PE/Al/PE-X), según UNE-EN ISO 21003-1*

Cálculo hidráulico de las instalaciones particulares													
Tramo	T <sub>tub</sub>	L <sub>r</sub> (m)	L <sub>t</sub> (m)	Q <sub>b</sub> (m <sup>3</sup> /h)	K	Q (m <sup>3</sup> /h)	h (m.c.a.)	D <sub>int</sub> (mm)	D <sub>com</sub> (mm)	v (m/s)	J (m.c.a.)	P <sub>ent</sub> (m.c.a.)	P <sub>sal</sub> (m.c.a.)
5-6	Instalación interior (F)	1.31	1.57	7.20	0.95	6.82	0.35	32.60	40.00	2.27	0.27	31.93	31.31
6-7	Instalación interior (C)	6.15	7.38	7.20	0.95	6.82	2.65	32.60	40.00	2.27	1.29	30.31	26.37
7-8	Instalación interior (C)	10.20	12.24	4.45	1.00	4.45	0.00	25.80	32.00	2.36	3.07	26.37	23.30
8-9	Instalación interior (C)	9.83	11.79	1.87	1.00	1.87	1.60	20.00	25.00	1.66	2.11	23.30	19.59
9-10	Instalación interior (C)	12.94	15.53	1.64	1.00	1.64	-1.60	16.00	20.00	2.26	6.54	19.59	14.65
10-11	Instalación interior (C)	6.34	7.60	1.40	1.00	1.40	0.00	16.00	20.00	1.94	2.41	14.65	12.24
11-12	Instalación interior (C)	1.42	1.70	1.17	1.00	1.17	0.00	16.00	20.00	1.62	0.39	12.24	11.86
12-13	Instalación interior (C)	1.73	2.08	0.94	1.00	0.94	0.00	16.00	20.00	1.29	0.31	11.86	11.54
13-14	Instalación interior (C)	4.40	5.29	0.70	1.00	0.70	0.00	16.00	20.00	0.97	0.47	11.54	11.07
14-15	Instalación interior (C)	2.88	3.46	0.47	1.00	0.47	0.00	16.00	20.00	0.65	0.15	11.07	10.42
15-16	Cuarto húmedo (C)	0.19	0.22	0.47	1.00	0.47	0.00	12.00	16.00	1.15	0.04	10.42	9.88
16-17	Puntal (C)	4.57	5.49	0.23	1.00	0.23	-2.40	12.00	16.00	0.57	0.28	9.88	12.00
Abreviaturas utilizadas													
T <sub>tub</sub>	Tipo de tubería: F (Agua fría), C (Agua caliente)						D <sub>int</sub>	Diámetro interior					
L <sub>r</sub>	Longitud medida sobre planos						D <sub>com</sub>	Diámetro comercial					
L <sub>t</sub>	Longitud total de cálculo (L <sub>r</sub> + L <sub>eq</sub> )						v	Velocidad					
Q <sub>b</sub>	Caudal bruto						J	Pérdida de carga del tramo					
K	Coeficiente de simultaneidad						P <sub>ent</sub>	Presión de entrada					
Q	Caudal, aplicada simultaneidad (Q <sub>b</sub> × K)						P <sub>sal</sub>	Presión de salida					
h	Desnivel												
Instalación interior: Llave de abonado (Llave de abonado)													
Punto de consumo con mayor caída de presión (Lvb): Lavabo													

Circuito más desfavorable.

-Tubería para instalación interior, colocada superficialmente y fijada al paramento, formada por tubo de polietileno/aluminio/polietileno reticulado (PE/Al/PE-X), para los siguientes diámetros: 16 mm (4.76 m), 20 mm (29.72 m), 25 mm (9.83 m), 32 mm (10.20 m), 40 mm (7.46 m).

**PROYECTO DE REFORMA DE LA INSTALACION DE ACS DE  
"ESCOLA DE INFANTS DE SON ROCA"**

PRODUCCIÓN DE A.C.S.

<b>Cálculo hidráulico de los equipos de producción de A.C.S.</b>		
Referencia	Descripción	Q <sub>cal</sub> (m <sup>3</sup> /h)
Escuela Infantil	Caldera a gasóleo para calefacción y ACS	6.82
Abreviaturas utilizadas		
Q <sub>cal</sub>	Caudal de cálculo	

CAUDAL DE RECIRCULACIÓN DE A.C.S. (R.A.C.S.)

<b>Cálculo hidráulico de las bombas de circulación</b>			
Ref	Descripción	Q <sub>cal</sub> (m <sup>3</sup> /h)	P <sub>cal</sub> (m.c.a.)
	Electrobomba centrífuga, con una potencia mínima de 0,071 kW	0.70	0.91
Abreviaturas utilizadas			
Ref	Referencia de la unidad de ocupación a la que pertenece la bomba de circulación	P <sub>cal</sub>	Presión de cálculo
Q <sub>cal</sub>	Caudal de cálculo		

CÁLCULO DEL DIÁMETRO DE LA AGUJA HIDRÁULICA

Para que la pérdida de carga que ofrece la aguja hidráulica sea prácticamente despreciable, el diámetro de la aguja hidráulica deberá ser equivalente, como mínimo, a 3 veces el diámetro de las tuberías de conexión y la velocidad del agua inferior a 0,5 m/sg.

Caudal de circulación de agua ..... 7,24 m<sup>3</sup>/h  
 Diámetro de la tubería de conexión con la caldera ..... 1 ¼"  
 Diámetro de la aguja hidráulica recomendada ..... 4"  
 Velocidad del agua en la aguja hidráulica ..... 0,4 m/sg

CÁLCULO DE LA TUBERÍA DE CONEXIÓN CON EL VASO DE EXPANSIÓN

Potencia térmica del grupo térmico ..... 168,4 kW

## PROYECTO DE REFORMA DE LA INSTALACION DE ACS DE "ESCOLA DE INFANTS DE SON ROCA"

Cálculo del diámetro de la tubería de conexión.....  $d = 15 + \sqrt{P} = 27,98 \text{ mm (1 } \frac{1}{4}\text{")}$   
Diámetro de la válvula de seguridad de cada caldera ..... 1"  
Presión máxima de disparo de la válvula ..... 4 bar

### CÁLCULO DE LAS NECESIDADES DE PRODUCCIÓN DE A.C.S.

Para el cálculo de las necesidades de agua caliente sanitaria (ACS) se han tomado como base los equipos existentes (intercambiador de placas de 50 kW y depósito de acumulación de 300 lts), ya que no existen quejas de los usuarios.

Las condiciones de trabajo del circuito de producción de ACS serán las siguientes:

Volumen horario de agua a calentar .....1.000 lts/h.  
Temperatura mínima de preparación y acumulación .....60 °C  
Temperatura mínima de suministro en el punto más desfavorable .....50 °C  
Temperatura mínima de protección antilegionella .....70 °C

La potencia térmica que se precisa para calentar el agua desde una temperatura de 10 °C (temperatura aproximada de la red municipal en invierno), hasta la temperatura mínima de acumulación es de acumulación es de 48,14 kW.

Las características del circuito primario de ACS serán las siguientes:

Potencia térmica del circuito .....48,14 kW  
Salto térmico en el circuito primario de ACS .....20 °C  
Caudal de agua a circular por el circuito primario .....2,50 m<sup>3</sup>/h  
Diámetro de la tubería del circuito primario .....1  $\frac{1}{4}$ "  
Velocidad del agua en este circuito .....0,75 m/sg  
Pérdidas de carga en las tuberías del circuito primario .....338 mm c.a.  
Pérdida de carga en el primario del intercambiador .....4.000 mm.c.a.  
Pérdida de carga total de este circuito .....**4.338 mm c.a.**

En estas condiciones se ha seleccionado una bomba monofásica de clase energética A de la marca Grundfos, modelo Magna 1 – 32/60, con un consumo eléctrico de 110 w.

Para el cálculo de la tubería del circuito secundario de carga del acumulador se han tenido en cuenta los siguientes datos:

**PROYECTO DE REFORMA DE LA INSTALACION DE ACS DE  
"ESCOLA DE INFANTS DE SON ROCA"**

Caudal de agua a circular en el circuito de carga .....**1.000 lts/h**  
Diámetro de la tubería de conexión con el acumulador .....28 mm Inox.  
Longitud del circuito .....3 mts  
Pérdida de carga del circuito (tuberías, más intercambiador) .....**4 m.c.a.**

En estas condiciones se ha seleccionado una bomba monofásica con su cuerpo de bronce y clase energética A de la marca Grundfos, modelo Magna 1 – 32/60 N, con un consumo eléctrico de 110 w.

Para el circuito de recirculación de ACS se ha seleccionado una bomba con el cuerpo de bronce de la marca Grundfos, modelo Alpha-2 - 25/60 N, con un consumo eléctrico máximo de 34 w, para garantizar un salto térmico de 3 °C entre el punto hidráulico más alejado y el punto de conexión de la tubería de retorno con el acumulador.